

УВАЖАЕМЫЙ ПОКУПАТЕЛЬ!

Вы приобрели современный аппарат отопительный газовый бытовой (конвектор), который обеспечивает значительную экономию энергоресурсов и не загрязняет окружающую среду.

Надеемся, что наше изделие будет надёжно и долго служить Вам.

Все условия гарантийных обязательств действуют в рамках законодательства о защите прав потребителей, регулируются законодательством России и обеспечиваются ПОСТАВЩИКОМ - ООО «РосГазКомплект» (далее по тексту - поставщик).

Гарантийный срок эксплуатации аппарата - 12 месяцев со дня ввода его в эксплуатацию, но не более 14 месяцев со дня продажи.

При покупке аппарата убедитесь в наличии штампа торгового предприятия, даты продажи и подписи продавца в разделе 14 этого руководства и в талонах на гарантийные ремонты. Проверьте комплектность изделия согласно разделу 3 данного руководства.

ПОМНИТЕ! При отсутствии соответствующих отметок, гарантийный срок исчисляется с даты изготовления аппарата.

Это руководство по эксплуатации (РЭ), объединенное с паспортом, является документом, который подтверждает гарантированные предприятием-изготовителем основные параметры и технические характеристики аппарата отопительного газового бытового АКОГ (далее аппарат).

Документ позволяет ознакомиться с устройством, принципом работы аппарата, правилами монтажа и эксплуатации аппарата, соблюдение которых обеспечивает длительную работоспособность последнего.

Прежде чем пользоваться аппаратом, изучите это Руководство по эксплуатации.

Нарушение приведенных ниже правил монтажа и эксплуатации может вывести аппарат из строя.

Аппарат оборудован и отрегулирован на работу на природном газе при давлении в сети (1274⁺¹⁰⁰) Па.

Аппарат может быть переоборудован на работу на сжиженном углеводородном газе (СУГ) по ГОСТ 20448-90.

Аппарат устанавливается в месте эксплуатации в соответствии с техническим проектом, утвержденным в установленном порядке.

ВНИМАНИЕ! Переоборудовать аппарат на другой вид газа (СУГ) имеет право исключительно специализированная организация, при условиях обязательного проведения замены сопла на горелку основную и жиклера горелки запальной.

Сопло и жиклер должны быть заводского изготовления для СУГ, и установлены согласно раздела 7 данного Руководства с обязательной отметкой в паспорте в разделе 15.

Работы по монтажу, пуску газа, вводу в эксплуатацию аппарата осуществляются специализированными организациями (далее по тексту - исполнители) в соответствии с утвержденным проектом, которые имеют на это право, согласно действующего Законодательства.

Лицо, которое вводит аппарат в эксплуатацию, обязано ознакомить потребителя с правилами пользования аппаратом, убедиться в том, что потребитель сможет эксплуатировать его на практике и сделать соответствующие записи в талоне на ввод в эксплуатацию.

1. ОБЩИЕ УКАЗАНИЯ

1.1 Аппарат отопительный газовый бытовой АКОГ предназначен для отопления отдельных жилых, общественных, бытовых и производственных помещений объемом согласно отмеченному в таблице 1 в зависимости от теплопотерь в помещении.

1.2 Условное обозначение модели:

Таблица 1.

УСЛОВНОЕ ОБОЗНАЧЕНИЕ АППАРАТА	АКОГ-2	АКОГ-3	АКОГ-4	АКОГ-5	АКОГ-6
Объем отапливаемого помещения, м ³ , не более	65	78	104	125	156

1.3 Аппарат работает на природном газе по ГОСТ 5542-2014 или на сжиженном углеводородном газе (СУГ) по ГОСТ 20448-90.

1.4 Вид климатического исполнения аппарата УХЛ 4.2 по ГОСТ 15150-69.

1.5 Аппарат изготавливается с герметичной камерой сгорания и креплением на стене помещения;

Воздух необходимый для сгорания газа и отвод продуктов сгорания осуществляется через газоход, который проходит через внешнюю стену отапливаемого помещения.

1.6 Аппарат укомплектован автоматикой безопасности 630 EUROSIT, производства Италии, которая автоматически поддерживает заданную температуру воздуха в помещении.

1.7 Аппарат укомплектован терморегулятором с нижней границей регулирования температуры не ниже 13 °С, с верхней границей - не выше 38 °С.

2. ТЕХНИЧЕСКИЕ ДАННЫЕ

Таблица 2.

ПАРАМЕТР	МОДЕЛЬ				
	АКОГ-2	АКОГ-3	АКОГ-4	АКОГ-5	АКОГ-6
Номинальная тепловая мощность $\pm 10\%$, кВт	2.5	3	4	5	6
Коэффициент полезного действия не меньше, %	90	90	90	90	90
Давление газа на входе в аппарат номинальное, Па	1274 ⁺¹⁰⁰				
- для природного газа					
- для сжиженного газа	2940 ⁺²⁰⁰				
Объём отапливаемого помещения, не более, м ³	65	78	104	125	156
Расход газа, номинальный, +5%, м ³ /ч	0.26	0.35	0.42	0.54	0.65
- для природного газа, м ³ /час					
- для сжиженного газа, кг/час	0.26	0.29	0.38	0.5	0.6
Габариты, не более, мм*					
глубина	230	230	230	290	290
ширина	550	550	720	720	720
высота	555	555	590	660	660
Масса, нетто/брутто, не более, кг*	20/21	20.5/21.5	26/27	35/36	35.5/36.5
Масса с дымо-воздушным блоком, нетто/брутто, не более, кг	24.5/26	25/26.5	30.5/32	39.5/41	40/41.5

* Продукция завода постоянно совершенствуется, поэтому возможны незначительные отклонения типоразмеров и массы изделия с руководством по эксплуатации!

3. КОМПЛЕКТ ПОСТАВКИ

3.1. Комплект поставки указан в таблице 2

Таблица 3.

НАИМЕНОВАНИЕ	К-во, шт.	Примечание
Аппарат в сборе	1	
Упаковка аппарата	1	
Инструкция по пользованию автоматикой "630EUROSIT"	1	Закреплены на конвекторе
Руководство по эксплуатации	1	
Упаковка дымо-воздушного блока	1	
Комплект деталей дымо-воздушного блока:		
Дымоход.....	1	
Воздуховод.....	1	
Вставка.....	1	
Газоход наружный.....	1	
Комплект деталей крепления:		
шпилька M8x120.....	3	Завёрнуты в пакет, вложены в упаковку
гайка M8.....	8	
шайба 8.....	8	
прижим.....	2	
шнур базальтовый.....	1	
дюбель распорный 10x50.....	3	
Комплект деталей для переоборудования аппарата на сжиженный газ:		
сопла на сжиженный газ для горелки основной.....		для АКОГ-2,3 - 2шт для АКОГ-4,5,6 - 3 шт
жиклер на сжиженный газ для горелки запальной.....	1	
этикетка самоклеющаяся.....	1	

4. ТРЕБОВАНИЯ ПО ТЕХНИКЕ БЕЗОПАСНОСТИ

4.1 При проведении монтажных работ, при вводе в эксплуатацию и во время эксплуатации аппарата, в том числе и при переоборудовании аппарата на работу на сжиженный углеводородный газ, необходимо соблюдать требования технических регламентов, национальных стандартов, сводов правил, действующих на территории РФ в строгом соответствии с Федеральным законом «О техническом регулировании».

4.2 Индивидуальные баллоны на сжиженный углеводородный газ должны приниматься одновременно с газовым оборудованием, для которого они предназначены, при этом должен быть заполнен «Талон на ввод в эксплуатацию» (приложение А).

4.3 Запрещается использовать баллон со сжиженным газом без установленного на него газового редуктора (регулятора) для снижения давления. Соединение баллона с редуктором должно быть жестким.

4.4 Во избежание несчастных случаев и выхода из строя аппарата запрещается:

а) оставлять открытым кран подачи газа при неработающем аппарате;
б) пользоваться аппаратом при наличии утечки газа;
в) включать (выключать) аппарат детям и лицам, которые не знакомы с общими правилами пользования бытовыми газовыми приборами и этим руководством или ограничены в своих действиях (недееспособны);

г) разбирать и ремонтировать аппарат собственными силами и средствами;

д) эксплуатировать аппарат без переднего декоративного кожуха.

При необходимости можно ограничить доступ к аппарату защитной решеткой, которая предохранит от прикосновения к горячему кожуху.

4.5 При нормальной работе аппарата и герметичном газопроводе в комнате не должно быть запаха газа. При появлении запаха газа в помещении необходимо:

а) закрыть основной газовый кран и выключить автоматику безопасности аппарата;

б) проветрить помещение: открыть окна и двери;

в) вызвать аварийную службу газового хозяйства по телефону из другого незагазованного помещения;

До прибытия аварийной службы не курить, не зажигать спички, не пользоваться электрическими приборами.

4.6 Запрещается расположение легковоспламеняющихся материалов и предметов ближе чем 0,6 м от переднего кожуха аппарата и 1 м от места отвода продуктов сгорания.

4.7 Запрещается ставить на аппарат посторонние предметы.

4.8 При неисправностях аппарата, необходимо обратиться в эксплуатационную организацию газового хозяйства.



Внимание! Обратите внимание на безопасность Ваших детей! Не подпускайте их к конвектору. Температура некоторых деталей конвектора может достигать 100 °С.

При необходимости используйте защитные ограждения!

5.1. Аппарат (рис.1) состоит из таких основных частей: корпуса с герметичной камерой сгорания, дымовоздушного блока, газогорелочного устройства, крышки, закрывающей верхний проем, облицовочного кожуха. Для обеспечения герметичности камеры сгорания аппарата между корпусом и дымовоздушным блоком, газогорелочным устройством, крышками установлены прокладки из базальтового картона.

5.2. Корпус представляет собой сварную металлоконструкцию, состоящую из камеры сгорания и теплообменника. На задней стенке корпуса расположен воздушный канал, предназначенный для подачи воздуха для сгорания газа, от дымовоздушного блока, к нижнему проёму камеры сгорания. На воздушном канале есть проушины, предназначенные для крепления аппарата на стене отапливаемого помещения.

5.3. Дымовоздушный блок представляет собой две эксцентрично расположенных одна в другой трубы, каждая из которых состоит из двух телескопически соединенных секций, что позволяет менять общую длину дымовоздушного блока в зависимости от толщины наружной стены отапливаемого помещения, у которой устанавливается аппарат. Внутренняя труба, соединенная с верхней частью камеры сгорания, является дымоходом, по которому продукты сгорания выводятся за пределы здания. Наружная труба является воздухопроводом, по которому наружный воздух, необходимый для горения газа, поступает в камеру сгорания аппарата. При установке аппарата воздухопровод закладывается в стену дома. Для обеспечения надежной работы аппарата в ветреную погоду на конце дымохода устанавливается газоход наружный.

5.4. Газогорелочное устройство состоит из панели и закрепленных на ней основной и запальной горелок. Для наблюдения за работой основной и запальной горелок на панели смонтировано смотровое окно. **Работа аппарата с открытым смотровым окном не допускается.**

5.5. Безопасная работа аппарата осуществляется благодаря надежному функционированию автоматики безопасности, которая обеспечивает:

- 1) автоматическое перекрытие подачи газа в аппарат при: прекращении подачи газа с магистрали (баллона), недостаточной тяге в дымоходе. При прекращении подачи газа автоматическое включение аппарата исключено. Включение возможно только в ручном режиме.
- 2) розжиг горелки устройством пьезорозжига с панели управления;
- 3) задание температуры воздуха отапливаемого помещения и автоматическое ее поддержание;
- 4) стабильную мощность, независимо от колебаний давления газа в сети газоснабжения.

5.2 При корректировании температуры с помощью ручки терморегулятора, а также при включении-выключении горелки основной (автоматическое поддержание заданной температуры) за счет охлаждения (нагревания) корпуса аппарат может издавать потрескивающие звуки.

Указанные звуки не являются недостатком в работе аппарата

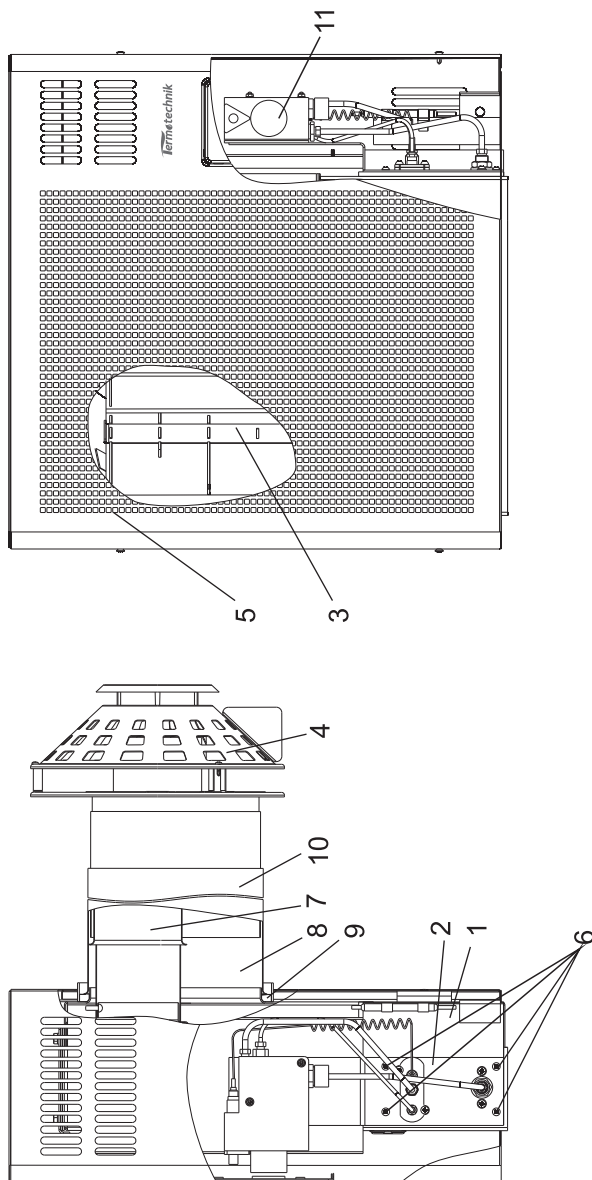


Рис. 1. Устройство аппарата

1 - корпус; 2 - горелочное устройство; 3 - турбулизатор; 4 - газоход наружный; 5 - кожух облицовочный; 6 - винты М5х12 крепления горелочного устройства; 7 - дымоход; 8 - воздухоход; 9 - уплотнитель; 10 - вставка воздухохода; 11 - ручка управления;

6. РЕКОМЕНДАЦИИ ПО УСТАНОВКЕ АППАРАТА

6.1. Монтаж и установка аппарата должны выполняться в соответствии с требованиями строительных норм и правил, сводов правил и иных нормативных документов в области газоснабжения, пожарной и электробезопасности, действующих на территории РФ.

Работы по монтажу, пуску газа, ввода в эксплуатацию аппарата осуществляются специализированными организациями (исполнители), которые в соответствии с утвержденным проектом имеют разрешение на проведение данного вида работ.

Поставщик не несет ответственности за вред, причиненный здоровью или имуществу Владельца аппарата, если он возник в результате несоблюдения требований относительно установки, монтажа и эксплуатации аппарата.

6.2. В наружной стене здания согласно рис.2 пробить горизонтальный канал диаметром 230 мм. С целью обеспечения возможности обслуживания дымовоздушного блока в процессе эксплуатации аппарата, рекомендуется разместить канал в непосредственной близости от окна. При этом необходимо учитывать, что для обеспечения установки и снятия аппарата, а также для снятия и установки газогорелочного устройства перед фронтом аппарата на расстоянии **не менее 580 мм от стены и на расстоянии не менее 750 мм от оси канала** в направлении автоматики безопасности не должно быть никаких строительных элементов или стационарно установленного оборудования.

6.2.1. Установить патрубок воздуховода 2 (рис. 2) на оси канала горизонтально так, чтобы торец выступал над внутренней плоскостью стены на 25 мм и зафиксировать патрубок деревянными клиньями, во избежание его деформации.

6.2.2. Установить газоход наружный 4 (рис.2) на одном уровне с внешней плоскостью стены горизонтально по оси канала, совместив при этом вставку 3 и воздуховод 2. (разрывы в соединениях не допускаются), и зафиксировать деревянными клиньями.

6.2.3. Заполнить полость, между стенами пробитого канала и трубами, песчано-цементным раствором.

6.2.4. Закрепить снаружи дымовоздушный блок двумя шурупами.

6.2.5. Зафиксировать на стене шпильки крепления конвектора (рис.2).

6.2.6. Установить патрубок дымохода на его газоход и зафиксировать его.

6.2.7. Установить конвектор проушинами 5 (рис.2) на шпильки крепления 6 (рис.2), соединив при этом патрубок дымохода с фиксированным патрубком газохода наружного. Патрубок воздуховода 2 (рис.2) разместить в кольцевом пазе аппарата на прокладку (базальтовый шнур).

Выставить вертикально аппарат и закрепить его гайками п.6, обеспечивая при этом плотный и герметичный прижим аппарата к воздуховоду. Установить прижимы и закрепить ими воздуховод в пазе аппарата.

6.3. На газоподводящей трубе перед аппаратом обязательно должен быть установлен газовый кран, перекрывающий доступ газа к аппарату и газовый фильтр.

ТАБЛИЦА 4

МЕСТО ОТВОДА	НАИМЕНЬШЕЕ РАССТОЯНИЕ, м
От уровня земли*	0,5
По горизонтали до окон, дверей и открытых вентиляционных отверстий (решеток)	0,5
Над верхней гранью окон, дверей и вентиляционных решеток	0,5
По вертикали до форточек при размещении отверстий под ними	1

* - В случае наличия противоречий с СНиП и Государственными строительными нормами, необходимо руководствоваться последними.

РЕКОМЕНДАЦИИ ПО УСТАНОВКЕ АППАРАТА

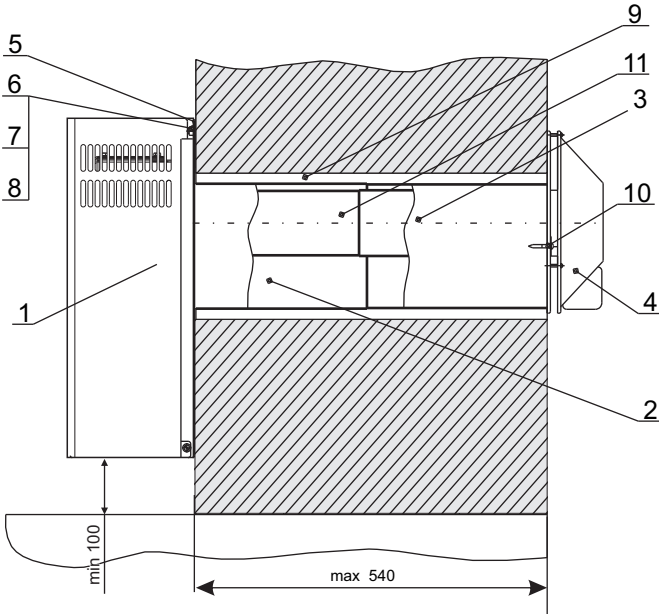


Рис. 2. Установка аппарата

- 1 - аппарат; 2 - воздуховод;
- 3 - вставка воздуховода;
- 4 - газоход наружный;
- 5 - проушина; 6 - шпилька;
- 7 - шайба; 8 - гайка;
- 9 - цементно-песочная смесь;
- 10 - крепление газохода к стене;
- 11 - дымоход.



При монтаже дымовоздушного блока в стену, толщина которой больше рекомендуемой, образуется разрыв между трубами!
Эксплуатация аппарата при таком монтаже ЗАПРЕЩЕНА!!!

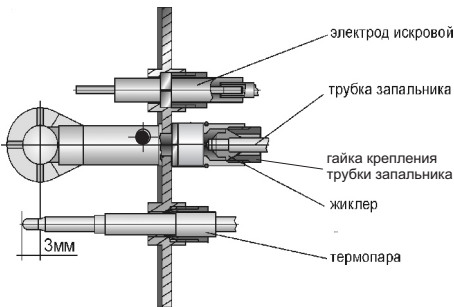


Рис. 3. Запальная горелка

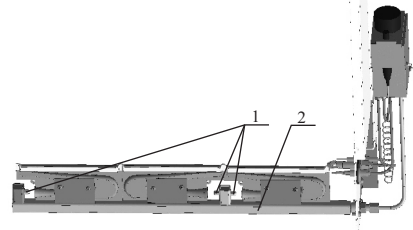
Рис. 4. Горелочное устройство АКОГ-2; АКОГ-3



- 1 - сопло
- 2 - коллектор

Рис. 4а. Горелочное устройство АКОГ-4; АКОГ-5; АКОГ-6

- 1 - сопло
- 2 - коллектор



7. ПОРЯДОК РАБОТЫ

7.1 Перед включением аппарата:

- **проверьте на герметичность все соединения газопроводных магистралей, устраните все обнаруженные утечки газа до пуска аппарата в работу;**

7.2.1. Пуск газогорелочного устройства:

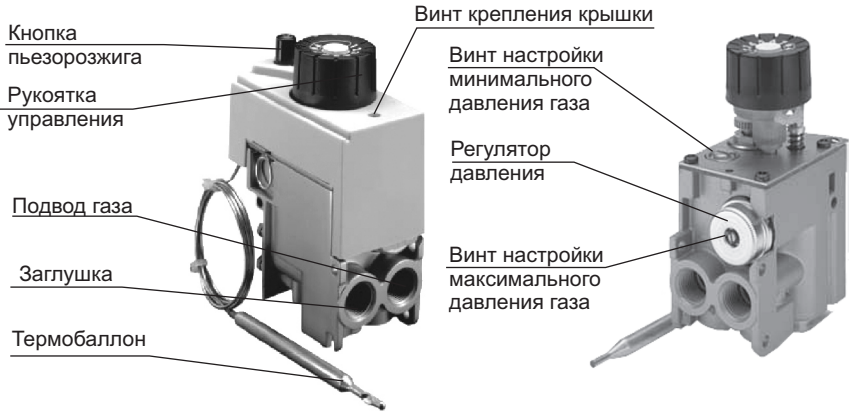


Рис.5. АВТОМАТИКА БЕЗОПАСНОСТИ "630 EUROSIT"

7.2.2. Выполните указания пункта 7.1.

7.2.3. Розжиг:

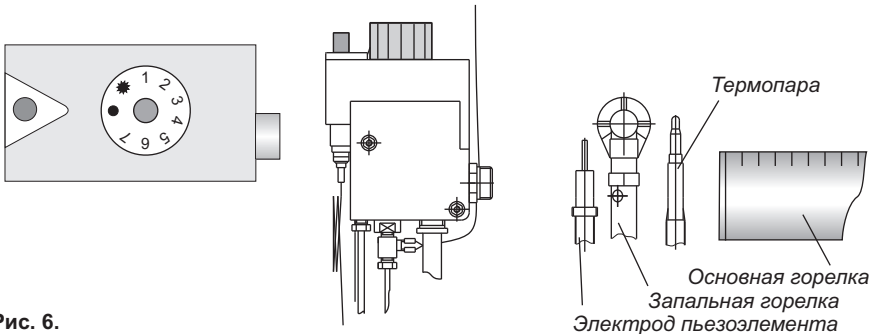


Рис. 6.

Изначальное положение круглой рукоятки управления (рис.6) в позиции "выключено" (●)

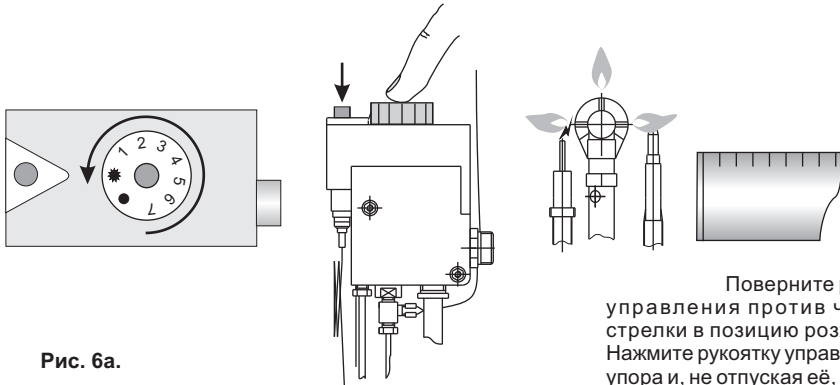


Рис. 6а.

Поверните рукоятку управления против часовой стрелки в позицию розжига (*). Нажмите рукоятку управления до упора и, не отпуская её, нажмите кнопку пьезорозжига (на

запальной горелке должен появиться факел пламени). Не отпускайте рукоятку управления в течение 20-30 с. Отпустите рукоятку управления и проверьте наличие пламени на запальной горелке (запальнике). Если нет пламени, повторите операцию с пункта 7.2.3, увеличивая время удерживания нажатой рукоятки управления.

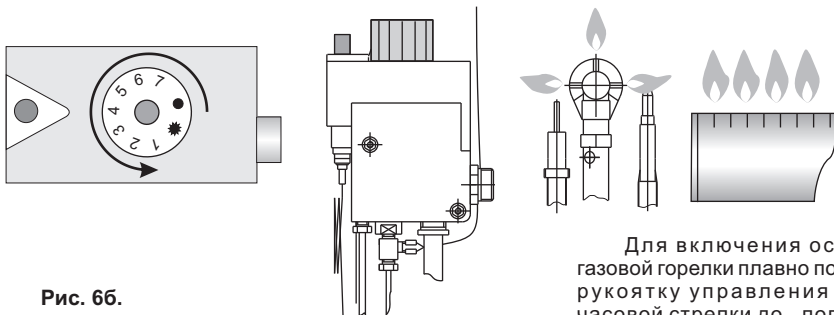


Рис. 6б.

Для включения основной газовой горелки плавно поверните рукоятку управления против часовой стрелки до положения

1...7. Максимальная температура теплоносителя соответствует цифре 7 на рукоятке управления.

7.2.4 Отключение основной и пилотной (запальной) горелки:

- а) для отключения основной газовой горелки плавно поверните рукоятку управления по часовой стрелке до позиции (*); при этом на запальной горелке будет гореть факел;
- б) для полного отключения подачи газа на запальную и основную газовую горелку поверните рукоятку управления по часовой стрелке в позицию "выключено" (●);
- в) При отключении аппарата на срок менее 24 часов, запальную горелку рекомендуется оставлять включенной.

7.3. Устройства безопасности.

7.3.1. Защита при внезапном отключении газа:

- 1) при внезапном отключении газа или задуве пламени запальной и основной горелки прекращается нагрев термочувствительного элемента термопары SIT. Понижаясь, э.д.с термопары выключит магнитный блок и клапан магнитного блока перекроет подачу газа;
- 2) без повторного ручного пуска газогорелочного устройства, подача газа к основной горелке невозможна.

7.4. Порядок переоборудования аппаратов на сжиженный углеводородный газ.

7.4.1 Аппараты отопительные АКОГ оборудованы и отрегулированы заводом-изготовителем на работу аппаратов на природном газе по ГОСТ 5542-2014 при давлении газа в сети 1274⁺¹⁰⁰ Па.

7.4.2 При работе на СУГ следует соблюдать требования действующей нормативной документации на территории РФ.

7.5 Переоборудование аппарата на работу на сжиженном газе проводить в следующем порядке:

7.5.1 Отключить аппарат от газоснабжения;

7.5.2 Произвести замену сопел рис.4 поз.1 для моделей АКОГ-2, АКОГ-3 и рис.4а поз.1 для моделей АКОГ-4, АКОГ-5, АКОГ-6 для основной горелки (сопла на сжиженный газ входят в комплект поставки), для чего необходимо:

1) выкрутить четыре винта М5х12 рис.1 поз.6 крепления горелочного устройства, демонтировать горелочное устройство;

2) выкрутить сопла рис.4,4а поз.1 из коллектора горелочного устройства рис.4,4а поз.2;

3) установить (вкрутить) в коллектор рис.4,4а поз.2 сопла на сжиженный газ. Закручивать до тугой посадки.

4) произвести монтаж горелочного устройства в обратном порядке демонтажа.

7.5.3 Произвести замену жиклера рис.3 запальной горелки на жиклер для сжиженного газа (входит в комплект поставки), для чего необходимо:

- выкрутить гайку крепления трубки запальника из запальной горелки рис.3;
- снять трубку запальника, вынуть жиклер запальной горелки рис.3;
- заменить жиклер на жиклер для сжиженного газа;
- произвести монтаж трубки запальника рис.3 к запальной горелке с жиклером для сжиженного газа в обратном порядке демонтажа.

7.6 Подсоединить аппарат к баллону сжиженного газа. Баллон обязательно должен быть укомплектован редуктором.

7.7 Произвести регулирование максимального давления газа на основную горелку, для чего необходимо:

1) выкрутить винт крепления крышки рис.5 газового клапана;

2) повернуть отверткой винт регулятора давления рис.5 по часовой стрелке до появления характерного «щелчка». (Винт не имеет фиксированного положения ограничивающего его прокручивание)

Примечание.

Давление минимального потока газа остается без изменений (рис.5).

7.8 После переоборудования аппарата на работу на сжиженный газ необходимо: приклеить на стенку заднюю этикетку с параметрами на сжиженный газ, для этого необходимо снять с нее бумажную основу. Этикетку наклеить на этикетку, которая уже приклеена на аппарат.

Заполнить в Руководстве по эксплуатации раздел «Свидетельство о переоборудовании аппарата на сжиженный углеводородный газ».

ВНИМАНИЕ! При отсутствии заполненного раздела «Свидетельство о переоборудовании аппарата на сжиженный газ» гарантийные обязательства не действуют.

ВНИМАНИЕ! При первом запуске аппарата произвести проверку герметичности соединений газовых коммуникаций (утечки газа) мыльным раствором или детектором утечки газа:

- трубки газоподводной к горелке основной и газовому клапану;
- трубки газоподводной к горелке запальной и газовому клапану;
- подсоединение к газовому баллону.

8. ТЕХНИЧЕСКОЕ ОБСЛУЖИВАНИЕ

8.1 Надзор за работой аппарата возлагается на пользователя, который обязан содержать аппарат в чистоте.

8.2 Согласно «Правил содержания и ремонта ВДГО в РФ» периодичность технического обслуживания аппарата осуществляется не реже 1 раз в 3 года.

8.3 Включение - выключение аппарата, а также регулирование температуры в помещении осуществлять в соответствии с разделом 7 этого руководства.

8.4 Перед началом отопительного сезона необходимо снять кожух и провести влажную протирку безворсовой тканью кожуха, корпуса и стенки задней.

8.5 При первом включении аппарата в отопительном сезоне, необходимо стравить воздух из газовых коммуникаций, для этого рукоятку управления удерживайте в нажатом положении, периодически нажимая кнопку пьезорозжига до момента загорания горелки запальной.

8.6 После окончания отопительного сезона для аппаратов, которые эксплуатируются в сельской местности, для предотвращения проникновения в газовой коммуникации аппарата насекомых, рекомендуется воздухообменник плотно обернуть полиэтиленовой пленкой.

ВНИМАНИЕ! Перед началом отопительного сезона полиэтиленовую пленку с воздухообменника обязательно снять.

8.7 При обнаружении неисправностей или нарушении нормальной работы аппарата, не устраняйте их самостоятельно, а обратитесь к организации, которая ввела аппарат в эксплуатацию или к поставщику.

9. ПРАВИЛА ТРАНСПОРТИРОВКИ И ХРАНЕНИЯ

9.1. Отгрузку аппаратов производить в упаковке предприятия-изготовителя в соответствии с требованиями ГОСТ 15150-69 и руководства по эксплуатации.

9.2. Транспортировка и хранение должны производиться в упаковке предприятия-изготовителя в вертикальном положении в один ряд по высоте.

9.3. Хранение аппарата должно производиться в закрытых помещениях с естественной вентиляцией.

9.4. Резьбовые концы аппарата подвергаются консервации на заводе-изготовителе сроком на 1 год.



Продукция завода постоянно совершенствуется, поэтому возможны незначительные несовпадения изделия с руководством по эксплуатации!

10. ВОЗМОЖНЫЕ НЕИСПРАВНОСТИ И МЕТОДЫ ИХ УСТРАНЕНИЯ

10.1. Перечень возможных неисправностей и методы их устранения изложены в таблице 5.

10.2. Все неисправности газовой части аппарата должны устраняться только лицами, на это уполномоченными.

Таблица 5.

НЕПОЛАДКИ	ВОЗМОЖНАЯ ПРИЧИНА	СПОСОБ УСТРАНЕНИЯ
Аппарат не включается	При длительном простое аппарата в газоподводящей трубке накапливается воздух	Перед включением аппарата нажать и удерживать ручку терморегулятора, периодически нажимая кнопку пьезорозжига
	Закрыт кран подачи газа	Открыть кран
	Неправильно установлен электрод керамический (большой искровой промежуток)	Исправить расположение электрода керамического - уменьшить искровой промежуток, закрутив до упора штуцер (инструмент для закручивания штуцера не применять)
	Поврежден электрод керамический (трещина в керамическом покрытии)	Провести замену электрода керамического
	Отсутствие контакта в месте крепления кабеля высоковольтного к электроду керамическому	Закрутить гайку, которая крепит кабель высоковольтный к электроду керамическому
	Повреждена изоляция кабеля высоковольтного и происходит пробой на корпус аппарата	Заменить кабель высоковольтный
	Неисправен пьезорозжиг (не дает искру)	Провести замену пьезорозжига
Запальная горелка загорается, но тухнет при отпуске ручки терморегулятора	Ручка терморегулятора удерживалась недостаточное время для прогрева термопары	Повторить пуск аппарата, увеличив время удержания ручки терморегулятора в нажатом положении
	Окислен контакт термопары в точке подключения к магнитному блоку	Отсоединить термопару от магнитного блока; очистить контакт термопары с помощью наждачной бумаги, подсоединить термопару к магнитному блоку
	Термопара не выдает напряжение, достаточное для срабатывания электромагнитного клапана	Заменить термопару
	Неисправен электромагнитный клапан автоматики безопасности	Заменить электромагнитный клапан
Не загорается горелка основная при включенной горелке запальной	Засорено сопло горелки основной	Демонтировать и прочистить сопло
	Засорение отверстий горелки основной, возможное после продолжительного перерыва в использовании аппарата, вследствие попадания насекомых вглубь аппарата или в результате накопления осадка	Снять горелку основную и провести ее очистку

Таблица 5 (продолжение)

НЕПОЛАДКИ	ВОЗМОЖНАЯ ПРИЧИНА	СПОСОБ УСТРАНЕНИЯ
Не загорается горелка основная при включенной горелке запальной	Неисправность клапана 630 EUROSIT, которая проявляется в отсутствии характерного щелчка во время включения клапана при вращении ручки терморегулятора	Заменить клапан 630 EUROSIT
	Поврежден термодатчик (механическое повреждение термодатчика)	Заменить клапан 630 EUROSIT
Неустойчивое горение горелок основной и запальной и их затухание	Неправильно установлен стенной узел, что приводит к всасыванию отработанных газов и отрыву пламени на горелках	Установить стенной узел в соответствии с Руководством по эксплуатации
Копоть в процессе работы	Неправильно установлен стенной узел	Установить стенной узел в соответствии с Руководством по эксплуатации
	Нестабильная тяга в теплое время года, холодный корпус (теплообменник)	Плавно повернуть ручку терморегулятора в положения «3» - «4» и прогреть аппарат в этой позиции на протяжении 5 минут
	Засорено отверстие сопла на горелке основной	Прочистить отверстие сопла
Горелка основная выключается скорее чем достигнута желаемая температура в помещении	Термодатчик установлен в транспортном положении	Установить термодатчик в рабочее положение и закрепить в держателях
Аппарат не выключается и перегревает помещение	Неисправна автоматика безопасности (повреждена капиллярная трубка термодатчика)	Заменить клапан 630 EUROSIT
	Термодатчик постоянно охлаждается внешними факторами (холодный воздух постоянно охлаждает термодатчик (сквозняк вблизи термодатчика)	Отыскать и устранить сквозняк
При включении - выключении слышен сильный треск и шум	Неправильная настройка минимального давления газа	Провести настройку минимального давления газа в соответствии с Руководством по ремонту
	Неправильный монтаж аппарата, что приводит к появлению больших механических напряжений корпуса (теплообменника)	а) проверить правильность установки аппарата, установить аппарат в соответствии с Руководством по эксплуатации б) ослабить крепление стяжек воздухообменника

11. ГАРАНТИЙНЫЕ ОБЯЗАТЕЛЬСТВА

Уважаемый покупатель!

Поставщик гарантирует соответствие аппарата требованиям технических условий при соблюдении условий транспортирования, хранения, правил монтажа и эксплуатации, которые приведены в этом руководстве.

Все условия гарантийных обязательств действуют в рамках законодательства о защите прав потребителей, регулируются законодательством России и обеспечиваются ПОСТАВЩИКОМ - ООО «РосГазКомплект».

Гарантийный срок эксплуатации аппарата - 12 месяцев со дня ввода его в эксплуатацию, но не более 14 месяцев со дня продажи.

При отсутствии соответствующих отметок, гарантийный срок исчисляется с даты изготовления аппарата.

Гарантийные обязательства изготовителя не действуют в следующих случаях:

- 1) Нарушение правил транспортирования, хранения, установки, монтажа, эксплуатации аппарата;
- 2) Нарушение требований строительных норм и правил, сводов правил и иных нормативных документов в области газоснабжения, пожарной и электробезопасности, действующих на территории РФ;
- 3) Введение в эксплуатацию и проведение ремонта лицами на это не уполномоченными законодательством;
- 4) Отсутствие отметки в РЭ о вводе в эксплуатацию (приложение А);
- 5) Отсутствие данных о монтажной организации (свидетельство об установке и монтаже);
- 6) При самовольном внесении в конструкцию аппарата изменений и доработок, а также использовании узлов, не предусмотренных нормативной документацией;
- 7) При наличии механических повреждений на аппарате или его узлах, полученных в процессе монтажа или вследствие неправильной эксплуатации;
- 8) Эксплуатация аппарата в помещении, в котором проводятся строительные работы;
- 9) Повреждения, которые вызваны попаданием внутрь аппарата инородных тел, веществ, жидкостей, насекомых, животных, пыли;
- 10) При самовольном регулировании автоматики безопасности (кроме регулирования температуры ручкой 2);
- 11) При отложении сажи и других веществ на электроде, горелках и других частях аппарата
- 12) При самостоятельном переоборудовании аппарата на работу на сжиженном газе. Поставщик не несет ответственности за работу аппарата;
- 13) При использовании сжиженного газа марки, не регламентированной документацией;
- 14) При самовольном демонтаже аппарата или его составных частей;
- 15) При появлении коррозии на частях аппарата;
- 16) Дефекты аппарата, которые вызваны:

повышенной влажностью в помещении, в котором установлен аппарат; перепадами давления газа в сети, выходящими за установленные нормы; форс - мажорными обстоятельствами.

Услуги по гарантийному ремонту аппаратов осуществляется поставщиком или лицами на это уполномоченными согласно действующему Законодательству.

Услуги по гарантийному ремонту осуществляются при обязательном представлении следующих документов:

- 1) Заявление от потребителя (приложение Д)
- 2) Руководство по эксплуатации с обязательно заполненным Талоном на ввод в эксплуатацию (приложение А);
- 3) Акт заявленных недостатков (приложение Г), составленный представителем газового хозяйства.

**УЧЕТ НЕИСПРАВНОСТЕЙ,
ЗАМЕНЫ ДЕТАЛЕЙ И РЕМОНТА (ПОСЛЕ УСТАНОВКИ АППАРАТА)**

Дата проведения ремонта	Техническое состояние аппарата после ремонта	Характеристика неисправности, вид выполненной работы, перечень замененных деталей	Должность, фамилия исполнителя, штамп предприятия

АППАРАТ ОТОПИТЕЛЬНЫЙ ГАЗОВЫЙ БЫТОВОЙ (КОНВЕКТОР)

МОДЕЛЬ АППАРАТА	ЗАВОДСКОЙ НОМЕР	ДАТА ИЗГОТОВЛЕНИЯ
АКОГ-2		
АКОГ-3		
АКОГ-4		
АКОГ-5		
АКОГ-6		

13. СВИДЕТЕЛЬСТВО О ПРИЕМКЕ

Отвечает требованиям ТР ТС 016/2011 «О безопасности аппаратов, работающих на газообразном топливе», ГОСТ Р 51377-99 «Конвекторы отопительные газовые бытовые. Требования безопасности и методы испытаний» и признан годным для эксплуатации.

Аппарат отрегулирован на использование природного газа по ГОСТ 5542-2014 при давлении (1274+100) Па.

М.П.
(производителя)

(подпись лица, ответственного за приемку)

14. СВИДЕТЕЛЬСТВО О ПРОДАЖЕ

Продан _____
(наименование предприятия торговли)

Дата продажи _____

Штамп магазина _____
(подпись)

15. СВИДЕТЕЛЬСТВО ПРО ПЕРЕБОРУДОВАНИЕ АППАРАТА НА РАБОТУ НА СЖИЖЕННОМ ГАЗЕ

Заполняет исполнитель

Исполнитель _____
(Фамилия исполнителя, название предприятия, организации,

_____ которую представляет исполнитель, юридический адрес предприятия)

Провел _____ переоборудование аппарата на работу на СУГ в соответствии
(дата переоборудования)
с разделом 7 данного РЭ.

(фамилия, имя, отчество исполнителя)

(дата)

(подпись)

АКТ ВВОДА В ЭКСПЛУАТАЦИЮ

АППАРАТ ОТОПИТЕЛЬНЫЙ ГАЗОВЫЙ БЫТОВОЙ (КОНВЕКТОР)

МОДЕЛЬ АППАРАТА	ЗАВОДСКОЙ НОМЕР	ДАТА ИЗГОТОВЛЕНИЯ
АКОГ-2		
АКОГ-3		
АКОГ-4		
АКОГ-5		
АКОГ-6		

ЗАПОЛНЯЕТ ПОСТАВЩИК (ПРОДАВЕЦ)

ПОСТАВЩИК	НАЗВАНИЕ				_____ (подпись ответственного лица) М.П. (поставщик)
	ИНДЕКС				
	ОБЛ.				
	ГОРОД				
	УЛИЦА				
	ТЕЛЕФОН	ДОМ	КВ.		

ЗАПОЛНЯЕТ ОРГАНИЗАЦИЯ, КОТОРАЯ ВВОДИТ АППАРАТ В ЭКСПЛУАТАЦИЮ

ИСПОЛНИТЕЛЬ	НАЗВАНИЕ ОРГАНИЗАЦИИ				_____ (подпись исполнителя) М.П. (организации, которая вводит аппарат в эксплуатацию)
	ИНДЕКС				
	ОБЛ.				
	ГОРОД				
	УЛИЦА				
	ТЕЛЕФОН	ДОМ	КВ.		
	ФАМИЛИЯ ИСПОЛНИТЕЛЯ				
	ДАТА ВВОДА В ЭКСПЛУАТАЦИЮ	ГОД	МЕСЯЦ	ЧИСЛО	

АППАРАТ УСТАНОВЛЕН ПО АДРЕСУ

ВЛАДЕЛЕЦ	НАЗВАНИЕ				_____ (подпись владельца аппарата)
	ИНДЕКС				
	ОБЛ.				
	ГОРОД				
	УЛИЦА				
	ТЕЛЕФОН	ДОМ	КВ.		

Кем проведен инструктаж потребителя по правилам пользования аппаратом

(Фамилия, имя, отчество лица, проводившего инструктаж)

Инструктаж прослушал. Правила пользования аппаратом усвоены.

(Фамилия владельца аппарата)

(подпись)

(дата)

ПРИЛОЖЕНИЕ Б

ОТРЫВНОЙ ТАЛОН №1 НА ГАРАНТИЙНЫЙ РЕМОНТ

НА ПРОТЯЖЕНИИ ГАРАНТИЙНОГО СРОКА ЭКСПЛУАТАЦИИ

АППАРАТ ОТОПИТЕЛЬНЫЙ ГАЗОВЫЙ БЫТОВОЙ (КОНВЕКТОР)

МОДЕЛЬ АППАРАТА	ЗАВОДСКОЙ НОМЕР	ДАТА ИЗГОТОВЛЕНИЯ
АКОГ-2		
АКОГ-3		
АКОГ-4		
АКОГ-5		
АКОГ-6		

ЗАПОЛНЯЕТ ПОСТАВЩИК (ПРОДАВЕЦ)

ПОСТАВЩИК	НАЗВАНИЕ				_____ (подпись ответственного лица) М.П. (поставщик)	
	АДРЕС	ИНДЕКС				
		ОБЛ.				
		ГОРОД				
		УЛИЦА				
			ДОМ			КВ.
	ТЕЛЕФОН					

ЗАПОЛНЯЕТ ОРГАНИЗАЦИЯ, КОТОРАЯ ПРОВОДИЛА РЕМОНТ (ИСПОЛНИТЕЛЬ)

ИСПОЛНИТЕЛЬ	НАЗВАНИЕ ОРГАНИЗАЦИИ				_____ (подпись исполнителя) М.П. (организации, которая проводила ремонт)	
	АДРЕС	ИНДЕКС				
		ОБЛ.				
		ГОРОД				
		УЛИЦА				
			ДОМ			КВ.
		ФАМИЛИЯ ИСПОЛНИТЕЛЯ				
	ТЕЛЕФОН					
		КОД И НАЗВАНИЕ КОМПЛЕКТУЮЩЕЙ АППАРАТА	КОД			
			НАЗВАНИЕ			
	ДАТА ПРОВЕДЕНИЯ РЕМОНТА	ГОД	МЕСЯЦ	ЧИСЛО		

АППАРАТ УСТАНОВЛЕН ПО АДРЕСУ

ВЛАДЕЛЕЦ	НАЗВАНИЕ				_____ (подпись владельца аппарата)	
	АДРЕС	ИНДЕКС				
		ОБЛ.				
		ГОРОД				
		УЛИЦА				
			ДОМ			КВ.
	ТЕЛЕФОН					

ОПИСАНИЕ НЕИСПРАВНОСТИ:

ЗАКЛЮЧЕНИЕ ИСПОЛНИТЕЛЯ:

Аппарат проверен. Аппарат пригоден к дальнейшей эксплуатации.

Стороны (исполнитель и владелец аппарата) претензий друг к другу не имеют, что подтверждают своей подписью

(подпись исполнителя ремонта)

(дата)

(подпись владельца аппарата)

(дата)

ПРИЛОЖЕНИЕ В

ОТРЫВНОЙ ТАЛОН №2 НА ГАРАНТИЙНЫЙ РЕМОНТ

НА ПРОТЯЖЕНИИ ГАРАНТИЙНОГО СРОКА ЭКСПЛУАТАЦИИ

АППАРАТ ОТОПИТЕЛЬНЫЙ ГАЗОВЫЙ БЫТОВОЙ (КОНВЕКТОР)

МОДЕЛЬ АППАРАТА	ЗАВОДСКОЙ НОМЕР	ДАТА ИЗГОТОВЛЕНИЯ
АКОГ-2		
АКОГ-3		
АКОГ-4		
АКОГ-5		
АКОГ-6		

ЗАПОЛНЯЕТ ПОСТАВЩИК (ПРОДАВЕЦ)

ПОСТАВЩИК	НАЗВАНИЕ				_____ (подпись ответственного лица) М.П. (поставщик)	
	АДРЕС	ИНДЕКС				
		ОБЛ.				
		ГОРОД				
		УЛИЦА				
			ДОМ			КВ.
		ТЕЛЕФОН				

ЗАПОЛНЯЕТ ОРГАНИЗАЦИЯ, КОТОРАЯ ПРОВОДИЛА РЕМОНТ (ИСПОЛНИТЕЛЬ)

ИСПОЛНИТЕЛЬ	НАЗВАНИЕ ОРГАНИЗАЦИИ				_____ (подпись исполнителя) М.П. (организации, которая проводила ремонт)	
	АДРЕС	ИНДЕКС				
		ОБЛ.				
		ГОРОД				
		УЛИЦА				
			ДОМ			КВ.
		ФАМИЛИЯ ИСПОЛНИТЕЛЯ				
	ТЕЛЕФОН					
		КОД И НАЗВАНИЕ КОМПЛЕКТУЮЩЕЙ АППАРАТА	КОД НАЗВАНИЕ			
	ДАТА ПРОВЕДЕНИЯ РЕМОНТА	ГОД	МЕСЯЦ	ЧИСЛО		

АППАРАТ УСТАНОВЛЕН ПО АДРЕСУ

ВЛАДЕЛЕЦ	НАЗВАНИЕ				_____ (подпись владельца аппарата)	
	АДРЕС	ИНДЕКС				
		ОБЛ.				
		ГОРОД				
		УЛИЦА				
			ДОМ			КВ.
		ТЕЛЕФОН				

ПРИЛОЖЕНИЕ В
(обратная сторона)

ОПИСАНИЕ НЕИСПРАВНОСТИ:

ЗАКЛЮЧЕНИЕ ИСПОЛНИТЕЛЯ:

Аппарат проверен. Аппарат пригоден к дальнейшей эксплуатации.

Стороны (исполнитель и владелец аппарата) претензий друг к другу не имеют, что подтверждают своей подписью

(подпись исполнителя ремонта)

(дата)

(подпись владельца аппарата)

(дата)

ТЕХНИЧЕСКИЙ АКТ ЗАЯВЛЕННЫХ НЕДОСТАТКОВ

(образец)

ОТ « _____ » _____ 20__ г

АППАРАТ ОТОПИТЕЛЬНЫЙ ГАЗОВЫЙ БЫТОВОЙ (КОНВЕКТОР)

МОДЕЛЬ АППАРАТА

ЗАВОДСКОЙ НОМЕР

ДАТА ИЗГОТОВЛЕНИЯ

--	--	--	--	--	--

ПОСТАВЩИК	НАЗВАНИЕ					_____ (подпись ответственного лица) М.П. (поставщик)
	ИНДЕКС					
	ОБЛ.					
	ГОРОД					
	УЛИЦА					
	ТЕЛЕФОН		ДОМ		КВ.	

ПРЕДСТАВИТЕЛЬ ООО «РосГазКомплект» (ИСПОЛНИТЕЛЬ)

ИСПОЛНИТЕЛЬ	НАЗВАНИЕ СЕРВИСНОГО ЦЕНТРА					_____ (подпись исполнителя) М.П. (сервисного центра)	
	ИНДЕКС						
	ОБЛ.						
	ГОРОД						
	УЛИЦА						
			ДОМ		КВ.		
	ФАМИЛИЯ ИСПОЛНИТЕЛЯ						
ТЕЛЕФОН							

КРАТКОЕ ОПИСАНИЕ НЕДОСТАТКОВ, ЗАЯВЛЕННЫХ ВЛАДЕЛЬЦЕМ АППАРАТА:

ПРОВЕРКА АППАРАТА ИСПОЛНИТЕЛЕМ

ПРИЧИНЫ ВОЗНИКНОВЕНИЯ НЕИСПРАВНОСТИ, ДЕФЕКТА (ЗАВОДСКОЙ ДЕФЕКТ, НАРУШЕНИЕ ТРЕБОВАНИЙ ТРАНСПОРТИРОВКИ, МОНТАЖА, ЭКСПЛУАТАЦИИ И Т.П.)

ЗАВОДСКОЙ ДЕФЕКТ	ПРИ ТРАНСПОРТИРОВКЕ	ПРИ МОНТАЖЕ, УСТАНОВКЕ	ЭКСПЛУАТАЦИИ	ДРУГИЕ ПРИЧИНЫ

(нужное подчеркнуть)

КРАТКОЕ ОПИСАНИЕ ВЫЯВЛЕННОЙ ИСПОЛНИТЕЛЕМ НЕИСПРАВНОСТИ:

ЗАКЛЮЧЕНИЕ ИСПОЛНИТЕЛЯ:

ПОДЛЕЖИТ РЕМОНТУ	ПОДЛЕЖИТ ВОЗВРАТУ ПОСТАВЩИКУ	НЕИСПРАВНОСТЕЙ И ОТКЛОНЕНИЙ НЕ ВЫЯВЛЕНО
ГАРАНТИЙНОМУ	НЕ ГАРАНТИЙНОМУ (ПЛАТНОМУ)	

ПРЕДСТАВИТЕЛЬ
ООО «РосГазКомплект»

С ВЫВОДОМ ПРЕДСТАВИТЕЛЯ (ИСПОЛНИТЕЛЕМ)
СОГЛАСЕН. ПРЕТЕНЗИЙ НЕТ

Фамилия Исполнителя _____

 (подпись исполнителя) (дата)

Фамилия владельца аппарата _____

 (подпись владельца аппарата) (дата)

М.П.
(сервисной службы)

ПРИЛОЖЕНИЕ Д
(образец)

от _____ 20__ г

Руководителю

(наименование предприятия,
организации - продавца
юридический адрес)

(фамилия, имя и отчество
потребителя) (паспортные данные,
место жительства -
заполняются по согласию потребителя)

ЗАЯВЛЕНИЕ
(составляется в двух экземплярах)

Прошу _____
(требование потребителя согласно Закона «О защите прав потребителей»

_____ (наименование товара, заводской номер, дата изготовления)

Приобретенного _____ 20__ г в связи с _____

(подпись потребителя)

К заявлению прилагается копия квитанции, товарного или кассового чека или другой документ, который доказывает факт покупки (необходимое подчеркнуть).

Заключение продавца о наличии недостатков: _____

(фамилия, имя, отчество ответственного лица продавца)

(подпись)

М.П.



