

СОДЕРЖАНИЕ

1. Данные установки	3
Технические данные	3
Устройства установок	4
2. Монтаж установки	5
Условия монтажа и введения в строй установки	5
Указатель монтажа	5
Монтаж и прикрепление к стене установки с выводом в дымоход	5
Монтаж установки с закрытой камерой сгорания	8
3. Введения в строй установки	9
Регулировка давления горелки	9
Регулировка сниженной газонагрузки	9
Контроль газонагрузки	9
Правильный вид пламени	10
Вид пламени главной горелки	10
Вид пламени дежурки	10
Переустановка установки на другой сорт газа	10
4. Предупредительный ремонт установки	10
Указатель предупредительного ремонта	10
Заказ обменяемых деталей	10
Спецификация взорванного чертежа монтированной трубы горения	12
Спецификация взорванного чертежа обогревательной газопроводки F 8.50	14
Главные узлы монтажа	15
Обменяемые узлы газового клапана	15

1. ДАННЫЕ УСТАНОВКИ

Технические данные

Установки этого типа в первую очередь приготовлены для отопления жилых помещений, однако пригодны и для отопления других помещений (например офисов, общественных помещений). По конструкции эти установки могут быть с закрытой камерой сгорания, которые работают независимо от кубатуры помещения установления, или установки с выходом в дымоход, которые набирают воздух из кубатуры помещений установления, а продукты сгорания уходят в присоединенный дымоход.

Технические данные

Тип		F 8.50 F	F 8.50 P
Высота	(мм)	620	720
Ширина	(мм)	840	840
Глубина	(мм)	351	430
Масса	(кг)	30	30
Подсоединение к газосети	∅	R 1/2 “	R 1/2 “
Номинальный диаметр трубы отвода продуктов сгорания установки (мм): 76			
Данные регулировки и мощности			
Сорт газа		Природный	Пропан-бутан
Теплопроизводительность	(кВтч/м ³)	9,4	32,2
Номинальная тепловая нагрузка	(кВт)	7,05	7,05
К.п.д. при ном. мощности	(% Прир.)	90	90
К.п.д. при ном. мощности	(% Проп.)	85	85
Давление газа	(мбар)	13-20	30
Номинальное давление горелки	(мбар)	10	29,8 *
Ном. газонагрузка при 15°C газа	(м ³ /ч)	0,75	0,219
Ном. газонагрузка при 15°C газа	(кг/ч)	-	0,55
Давление горелки при сниженной газонагрузке	(мбар)	1,6	4,8
Сниж. газонагрузка при 15°C газа	(м ³ /ч)	0,3	0,088
Сниж. газонагрузка при 15°C газа	(кг/ч)	-	0,22
∅ сопла	(мм)	2,4	1,3
Обозначение сопла		240	130
∅ сопла дежурки	(мм)	0,4	0,2
Обозначение сопла дежурки		коричневое	красное
∅ Эконом. глуш. винта	(мм)	1,2	0,7
Длина засовывания соплодержателя	(мм)	30	30
Тип комбинированного газоклапана		CR 640	

* Выключаем винт редуктора, поворачивая направо. (Запрещено перекручивание!)

Данные относятся к температуре газа 15°C, к атмосферному давлению 1013 мбар и на состояние теплового равновесия. Установку, подрегулированную на природный газ типа “Н” можно эксплуатировать без перерегулирования как в случае сети природного газа давлением присоединения 13 мбар, так и 20 мбар.

Показатели комбинированного газоклапана CR 640:

Устанавливаемый диапазон температуры терморегулятора	10-33°C
Разница между двумя соседними ступенями (цифрами)	3,3°C
Разница температуры вновь включения, измеряя в воздухе отапливаемого помещения	± 0,5°C
Время открывания предохранителя горения	макс. 15 сек.
Время закрывания предохранителя горения	макс. 60 сек.
Предохранения горения	термоэлектрическое

Данные действительны при температуре 15 °С, при давлении воздуха 1013 мбар, и на состоянии температурного равновесия. В случае холодного пуска значения газонагрузки выше на 5% приведенных в технических данных. Разрешенное отклонение газонагрузки при настройке ±2,5%, при контроле ±5%. В случае пропан-бутана и природного газа давлением подсоединения 85 мбар номинальную газонагрузку нужно лишь проверить, ведь газонагрузка определена соплом и адаптер-соплом. Разрешенное отклонение давления перед соплом (давление горелки) измеренная на патрубке выходного манометра газоклапана ±5%. В интересах установления заданной газонагрузки разрешено внести изменение в пределах допуска давления перед соплом.

ПРЕДУПРЕЖДЕНИЕ! В продуктах сгорания, при установлении установки с номинальной нагрузкой выше заданной или при сниженной нагрузке ниже заданной, может появляться ядовитая окись углерода.

Разрешенное отклонение настройки при сниженной газонагрузке ±5%, при контроле ±10%, а в случае пропан-бутана ±20%. Настройка установки, работающей на пропан-бутане производится чистым бутаном, ввиду того, что в процессе употребления состав газа в газобаллоне меняется.

При настройке пропан-бутаном (50 % пропан и 50 % бутан), значения газонагрузки повышаются на 5 %.

Устройства установок

Теплоиспользователь: Изготавливается из листовой стали, поверхность защищается эмалированием. Теплоэнергия сгораемого газа внутри передается в окружение через поверхности теплоиспользователя.

Газовый клапан: С автоматическим регулятором CR6,
- с регулятором давления,
- с автоматическим терморегулятором,
- с пьезоэлектрическим зажигателем,
- с термоэлектрическим предохранителем горения.

Газовая горелка: Атмосферическая горелка с подмешиванием. Изготавливается из эмалированной стали с керамическими вставками.

Обивка: Защищает от ожогов при случайном прикосновении с теплой поверхностью теплоиспользователя, придает установке эстетическую форму.

Арматура для стены: Они являются принадлежностью настенных установок. Подводит свежий воздух к газовой горелке, и выводит продукты сгорания вне помещения. Своим специальным оформлением гарантирует безопасную работу установки. Изготовлен из эмалированной листовой стали.

Обеспечиватель тяги продуктов сгорания: Принадлежность установок с дымоходом. Делает

установку независимым от образующихся в дымоходе обратного течения, затора, чрезмерной тяги. Изготовлен из эмалированной стали. В обеспечивателе тяги продуктов сгорания встроен теплограничитель, задачей которого является выключение установки в случае закупоривания в дымоходе или обратного течения продуктов сгорания.

2. МОНТАЖ УСТАНОВКИ

Условия монтажа и введения в строй установки

Монтаж установки требует специальных знаний и разрешение инстанций. Перед монтажом газообогревательной установки необходимо сделать проект газификации. На основании проекта газификации местное Предприятие Газообслуживания дает разрешение на монтаж установки. Монтаж может провести квалифицированный специалист, обладающий на это правом, а ввод в эксплуатацию могут сделать наши уполномоченные, перечисленные в приложенном списке сервисов. Гарантию можно считать действительной в том случае, если наш уполномоченный в талоне ввода в эксплуатацию удостоверит. Талон ввода в эксплуатацию уполномоченный должен высылать производителю.

Установку, работающую на пропан-бутане в спальне располагать разрешается только имея предписанное разрешение построением металлического газопровода – ведь газобаллон поместить в спальне запрещено.

Арматуры для стены на основании разрешения установки с закрытой камерой сгорания пригодны к стенам шириной 120 – 800 мм. Арматура для стены нормальной шириной (240 – 470 мм), является поставочной принадлежностью установки. За дополнительную плату в размере разницы стоимости, арматуру для стены нормальной ширины заменяем на арматуру для стены, пригодной к стенам шириной 120 - 240 или 550 – 800 мм.

О факте ввода в эксплуатацию в течение 30 дней нужно засвидетельствовать, в случае пропуска этого - предприятие газовой службы может исключить потребителя из газообслуживания.

Во время ввода в эксплуатацию уполномоченный обязан познакомить потребителя с использованием установки главного и потребительского газопровода **и должен убедиться в том, что потребитель способен эксплуатировать установку на практике.**

Указатель монтажа

Перед монтажом необходимо убедиться в том, что местные условия присоединения (сорт газа и давление газа) соответствуют настройке установки.

Неточное присоединение установки к газопроводу может привести к вредным деформациям, может препятствовать безопасной эксплуатации.

Монтаж и прикрепление к стене установки с выводом в дымоход

Монтаж установки показан на рис. 1.

- Вынуть установку и принадлежности упакованные в мешочке из упаковочной коробки.
- Для поставления установки смонтировать на нее ножки 2 шт (9) с помощью винтов М6х16 (3), гайки М6 (4) и подкладок М6 (5) по 4 шт. Для неопрокидывающее поставление служат установочные винты (11) с защитными колпаками (10).
- Прикрепить опорные листы (2 шт) к держательному элементу, находящемуся на обороте установки с помощью винтов М6х16 (3), гайки М6 (4) и прокладки М6 (5) по 2 шт.
- Отметить на стене места присоединения держателей и просверлить места для пластмассовых дюбелей (7) (2 шт).

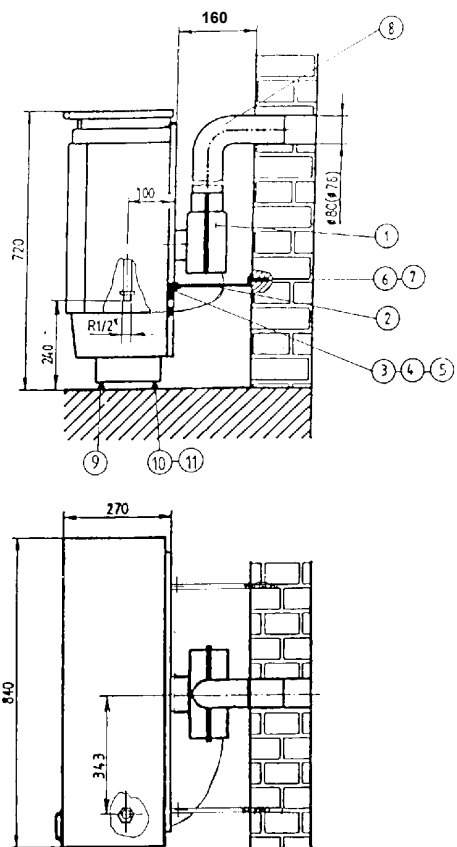
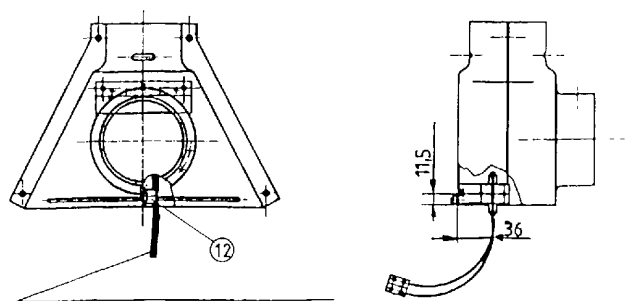


Рис. 1. Прикрепление к стене установки с выходом в дымоход



Оголенные концы проволоки подключить в рядовую цепку подкручиванием.

Рис. 2. Подключение теплоограничителя

- Закрепим двумя шурупами (6) установку к дюбелям (7).
- Обеспечиватель тяги продуктов сгорания (1), приложенный к установке, приложить на место соединения, потом вынимая из монтированной трубы горения термодатчик включателя Пепи (12) прикрепить на обеспечиватели тяги продуктов сгорания по приложенному чертежу монтажа.
- Термоограничитель(12), смонтированный на обеспечиватели тяги продуктов сгорания соединить по рис. 2 к монтированной трубе горения (рис.2.). Термоограничитель нельзя выключить и в случае его замены использовать можно только оригинальные детали производителя.
- Трубу отвода продуктов сгорания (8) присоединить к дымоходу. Если присоединение в дымоход далеко (горизонтальное расстояние макс. 2 м), тогда нужно присоединять установку с прямой трубой, уклоном б β в сторону установки. Трубу отвода продуктов сгорания по необходимости нужно прикрепить к стене хомутом по стандарту MSZ 7044.

Монтаж установки с закрытой камерой сгорания

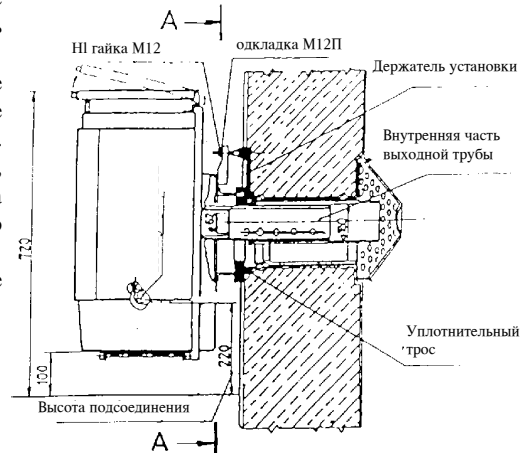
Монтаж установки показан на рис. 3.

Арматуру стены монтировать по описанию, находящемуся в коробке упаковки.

Поставить на выходный патрубок обогревателя внутреннюю часть выходной трубы продуктов сгорания, снабженной накладывающей частью. Прокладочный трос уплотнения положить в примыкающую канавку вмурованного держателя установки и аккуратно контролировать, чтобы при монтаже установки та оставалась на месте, то есть **уплотнять**.

Установку положить на держательные винты, потом, как это показано на рисунке с помощью гайки НИ и подкладки по 3 шт. притянуть к держателям установки так, чтобы верхняя плоскость установки была горизонтальной и неподвижно присоединялась к держателям установки.

Высота подсоединения 220 мм (в случае применения коленовинта).



Держатель установки

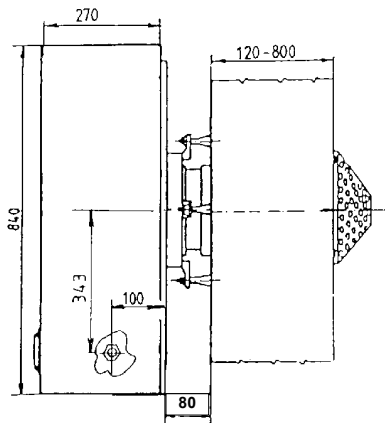
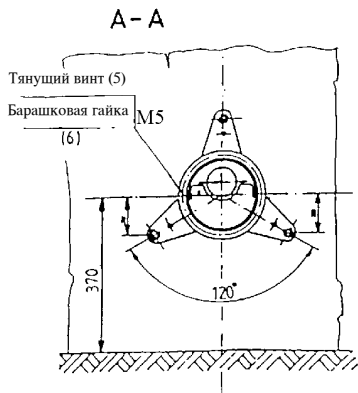


Рис. 3. Монтаж установки с закрытой камерой сгорания

3. ВВЕДЕНИЕ В СТРОЙ УСТАНОВКИ

Регулировка давления горелки. (рис. 4.)

Равномерную нагрузку обогревательной установки, независимо от колебания давления в сети газопровода обеспечивает редуктор, встроенный в комбинированный газоклапан. Давление в газовой сети можно контролировать на манометре, присоединенном на измерительном патрубке (1), расположенном рядом с входным патрубком газоклапана.

Давление горелки установки (давление после газоклапана) можно регулировать лишь при номинальном или выше этого давления подсоединенного газа.

ЗАПРЕЩЕНО производить переустановку при пониженном давлении присоединенного газа!

Установление давления горелки производится установочным винтом (2).

Если направление поворачивания винта совпадает с ходом часовой стрелки, давление горелки поднимается. При поворачивании винта в противоположную сторону, давление горелки снижается. Контроль настройки давления горелки производится на манометре, присоединенном на измерительном патрубке (3) расположенным рядом с выходным патрубком газоклапана.

Во время настройки надо обеспечить, чтобы полностью был открыт клапан термостата установки. Для этого кнопку регулятора температуры (4) поворачивать в положение 7 и если необходимо, термостат датчик тепла (5) положить в холодную воду.

В случае установки на пропан - бутан установочный винт (2) выключить поворачиванием по часовой стрелки до отказа или до шелкания.

Регулировка сниженной газонагрузки

Кнопку регулятора поворачивать начиная с положения «N» до включения установки (шелчок). Контролировать давление горелки и при необходимости, настроить экономо-глушательным винтом (после шёлканья крышки (6)).

Контроль газонагрузки

Газонагрузку можно проконтролировать с помощью газометра квартиры. Значения, которые приведены в технических данных, относятся к состоянию теплового равновесия, в случае холодной установки значения газонагрузки надо умножить на 1,05.

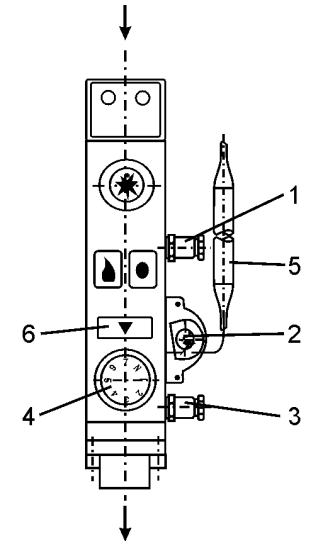


Рис. 4. Газовый клапан CR 640

Правильный вид пламени

Вид пламени главной горелки:

Хорошо установленное пламя над газогорелкой имеет синий цвет внутренней серединки с расплывчатой синей - по местам красноватой - оттекой внешней оболочкой пламени. По виду пламени пропан-бутана, особенно перед опорожнением газобаллона, возможно появление желтого кончика пламени.

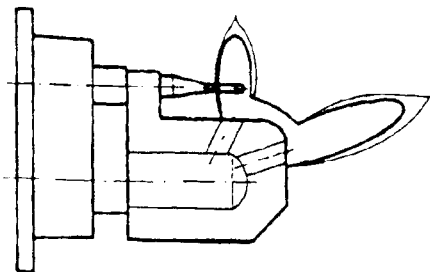


Рис. 5. Вид пламени дежурки

Переустановка установки на другой сорт газа

Перестановку установки на другой сорт газа может сделать только специалист, с заменой сопла, адаптер-сопла, сопла дежурки и экономо-глушательного винта от производителя с контролируемым газопропуском, приписанной в технических данных.

В ходе перестановки нужно настроить давление горелки и при сниженной газонагрузке установки, так же контролировать газонагрузку и вид пламени.

Комбинированный газоклапан подрегулирован на данный сорт газа производителем. После поправки (изменения нагрузки) на месте, **нужно контролировать газонепропускаемость экономо-глушательным винтом.**

4. ПРЕДУПРЕДИТЕЛЬНЫЙ РЕМОНТ УСТАНОВКИ

Указатель предупредительного ремонта

Предупредительным ремонтом и очисткой провести:

- пьезозажигатель и зажигательную трубку,
- трубу дежурки, дежурку и обеспечиватель горения,
- соплы, главную горелку и её арматуру, керамическую горелку,
- поверхности установки,
- газонепропускаемость, газонагрузку, вид пламени,
- ходы уводящие продуктов сгорания.

Заказ обменяемых деталей

Детали, непосредственно соприкасающиеся с газом, по чертежному номеру может заказать только специалист или предприятие, перечислены в списке сети сервисов.

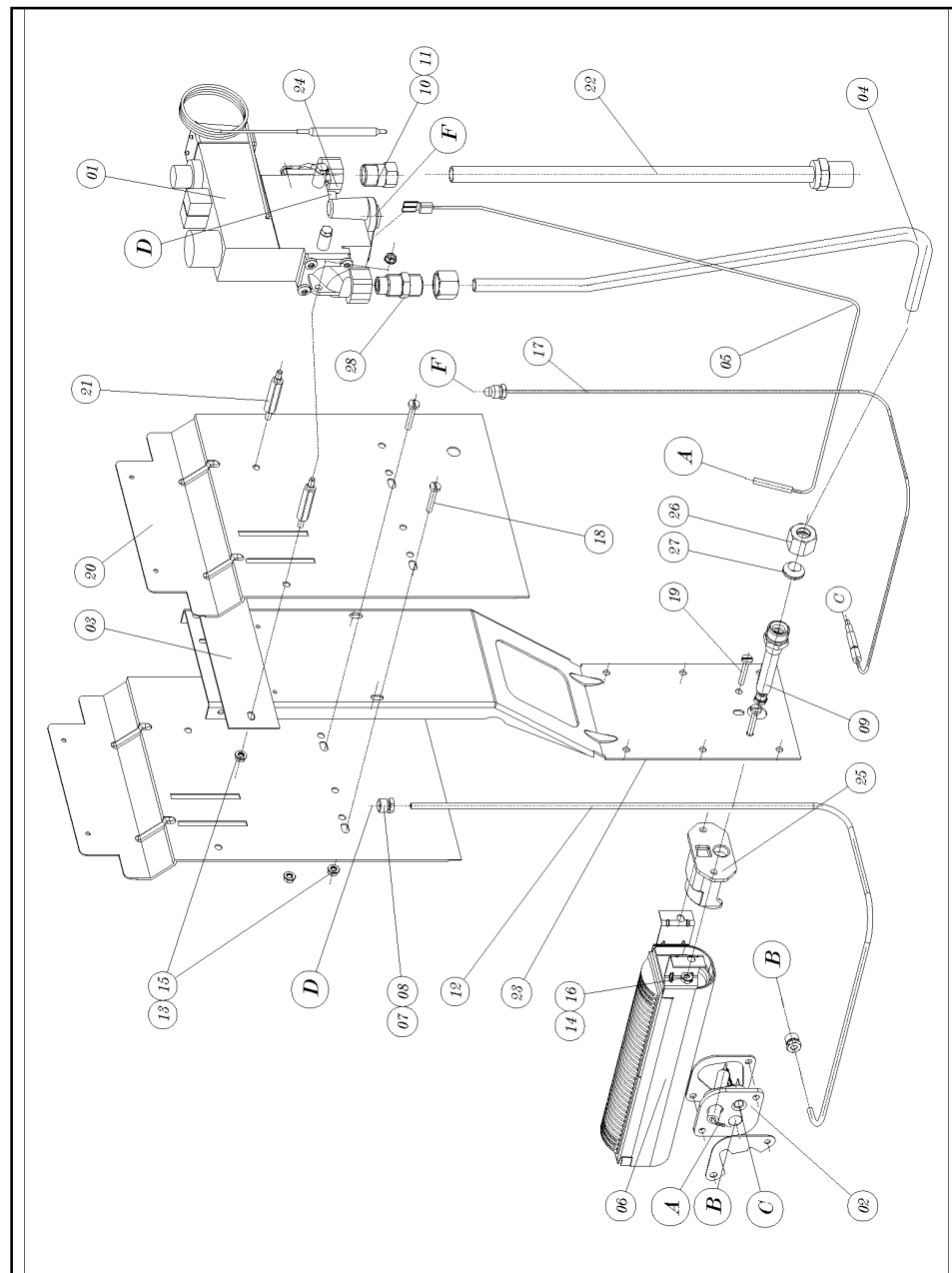


Рис.6. Взорванный чертеж монтированной трубы горения

Спецификация взорванного чертежа монтированной трубы горения

№	№ чертежа	Название
01.	3068-713	Газовый клапан СР6 для пропан-бутана
	3068-123	Газовый клапан СР6 для природного газа
02.	12650-A01	Монтированная дежурка, природный газ
	12650-A06	Монтированная дежурка, пропан-бутан
03.	10207-110	Лист несущий арматуру, коричневый
	10207-120	Лист несущий арматуру, бежевый
	10207-130	Лист несущий арматуру, белый
	10207-180	Лист несущий арматуру, светло-серый
	10207-510	Лист несущий арматуру, смешанный цвет
04.	11718-200	Соединительная труба
05.	13334-200	Соизолированный электрод
06.	12495-103	Полная труба горения
07.	6067-200	Зажимная муфта
08.	6069-200	Винт сторожевого пламени
09.	4515-160	Монтированный держатель сопла, природный газ
	4515-195	Монтированный держатель сопла, пропан-бутан
10.	6073-200	Трубный винт
	6913-200	Уплотнительное кольцо
12.	40028-200	Труба дежурки
13.	12579-101	Адаптер термонапр.
14.	6036-200	Шестигранная гайка М5
15.	6078-200	Шестигранная гайка М4
16.	6930-200	Прокладка по MSZ 2200-5
17.	11250-203	Термоэлемент
18.	7240-200	Шестигранный винт М4х25
19.	7632-200	Шестигранный винт М5х16
20.	9219-202	Лист защиты от излучения, внутренний
21.	11598-200	Держатель расстояния
22.	11134-101	Полная соединительная труба
23.	6065-291	Изоляция (F)
24.	12568-101	Монтированный прерыватель (Р)
25.	4523-299	Держатель трубы горения
26.	4517-200	Соединительная гайка
27.	4516-200	Уплотненное кольцо
28.	4520-200	Соединительный винт

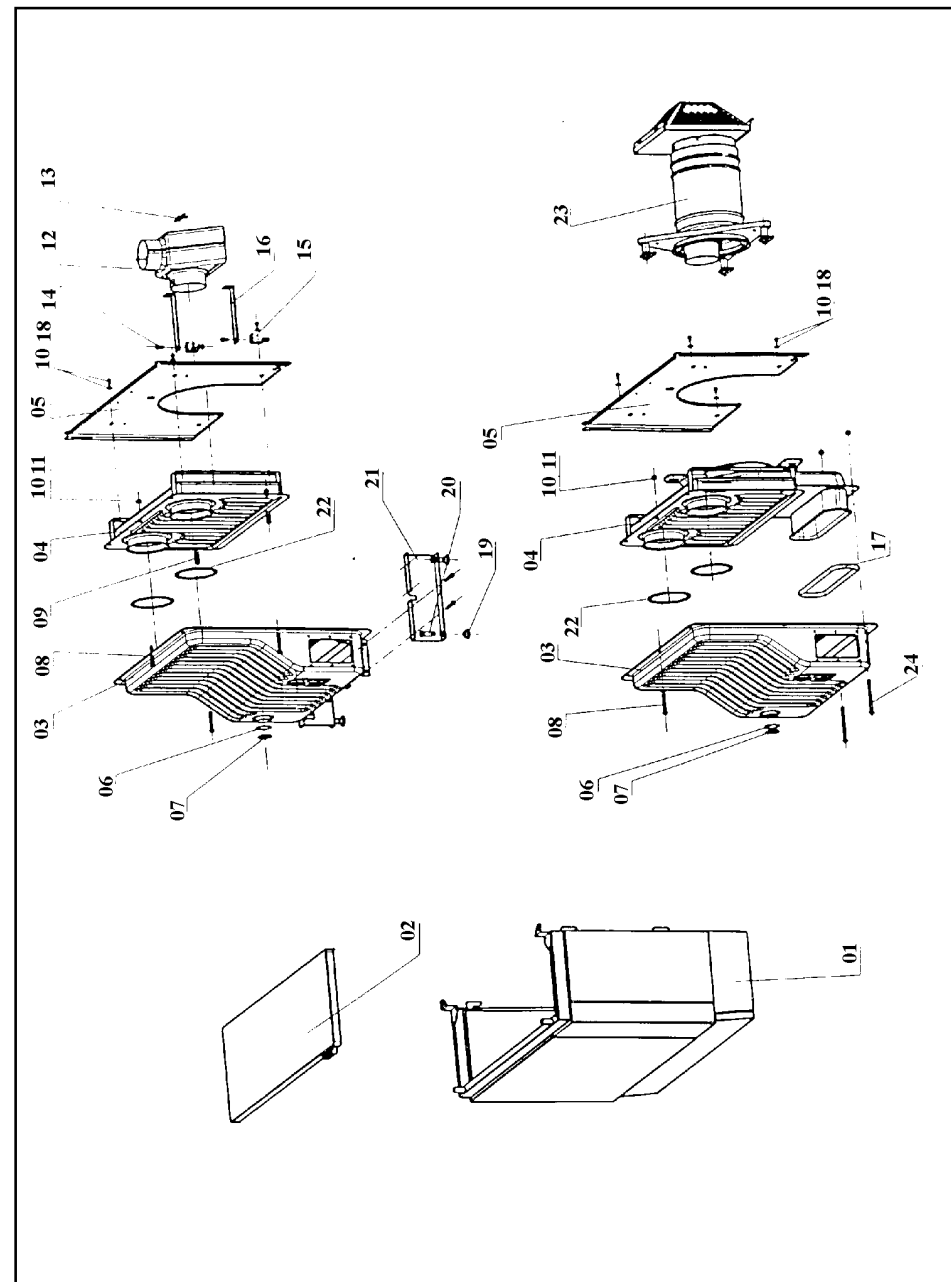


Рис.7. Взорванный чертеж газовой обогревательной установки типа F 8.50

Спецификация взорванного чертежа газовой обогривательной установки F 8.50 с верхним управлением

№	№ чертежа	Название
01.		Монтированная обивка без крыши
02.	10212-110	Монтированная крыша, коричневая
	10212-120	Монтированная крыша, бежевая
	10212-130	Монтированная крыша, белая
	10212-180	Монтированная крыша, светло-серая
03.	11702.101	Полная передняя коробка
04.	19234-102	Полная задняя коробка
05.	6032-211	Задний лист, коричневый
	6032-221	Задний лист, бежевый
	6032-231	Задний лист, белый
	6032-281	Задний лист, светло-серый
06.	6028-200	Диск
07.	6033-200	Закрепительная пружина
08.	6035-200	Шестигр. винт М6х50 MSZ 2461 –5
09.	6030-200	Держатель расстояния
10.	6005-200	Подкладка М6 MSZ 2201
11.	6021-200	Шестигранная гайка Н1, В, MSZ 2260-5
12.	6316-101	-
13.	13819-200	-
	13819-201	-
14.	7568-200	7568-200
15.	6310-299	-
16.	6318-210	-
	6318-220	-
	6318-230	-
	6318-220	-
17.	-	10914-200
18.	11079-200	11079-200
19.	9273-201	-
20.	9271-201	-
21.	9181-200	-
22.	10650-200	10650-200
23.	-	11509-001
24.	-	6034-200

Главные узлы монтажа

Название	№ чертежа	Цвет, сорт газа
Полная монтированная обивка	10210-112	коричневая
	10210-122	бежевая
	10210-132	белая
	10210-182	светло-серая
Монтированный теплоиспользователь (Р)	10714-112	коричневый
	10714-122	бежевый
	10714-132	белый
	10714-182	светло-серый
Монтированный теплоиспользователь (F)	10703-112	коричневый
	10703-122	бежевый
	10703-132	белый
	10703-182	светло-серый
Монтированная труба горения	11893-T01	природный газ
	11606-T06	пропан-бутан
Монтированная дежурка	12650-T01	природный газ
	12650-T06	пропан-бутан

Обмениваемые узлы газового клапана

Название	№ чертежа	Тип
Газовый клапан	3068-123	природный газ
Газовый клапан	3068-713	пропан-бутан
Термостат	3080-101	
Магнитная вставка	3112-101	
Прибор сигнализиру. термонапр.	9084-104	
О кольцо экон.-глуш. винта	6178-200	
Пьезозажигатель	3151-001	