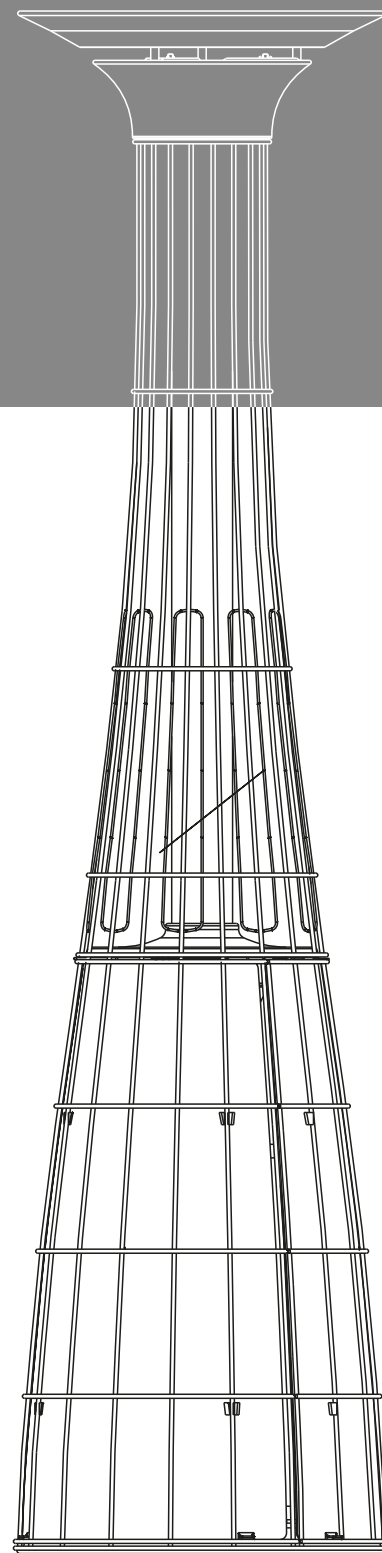


lightfire

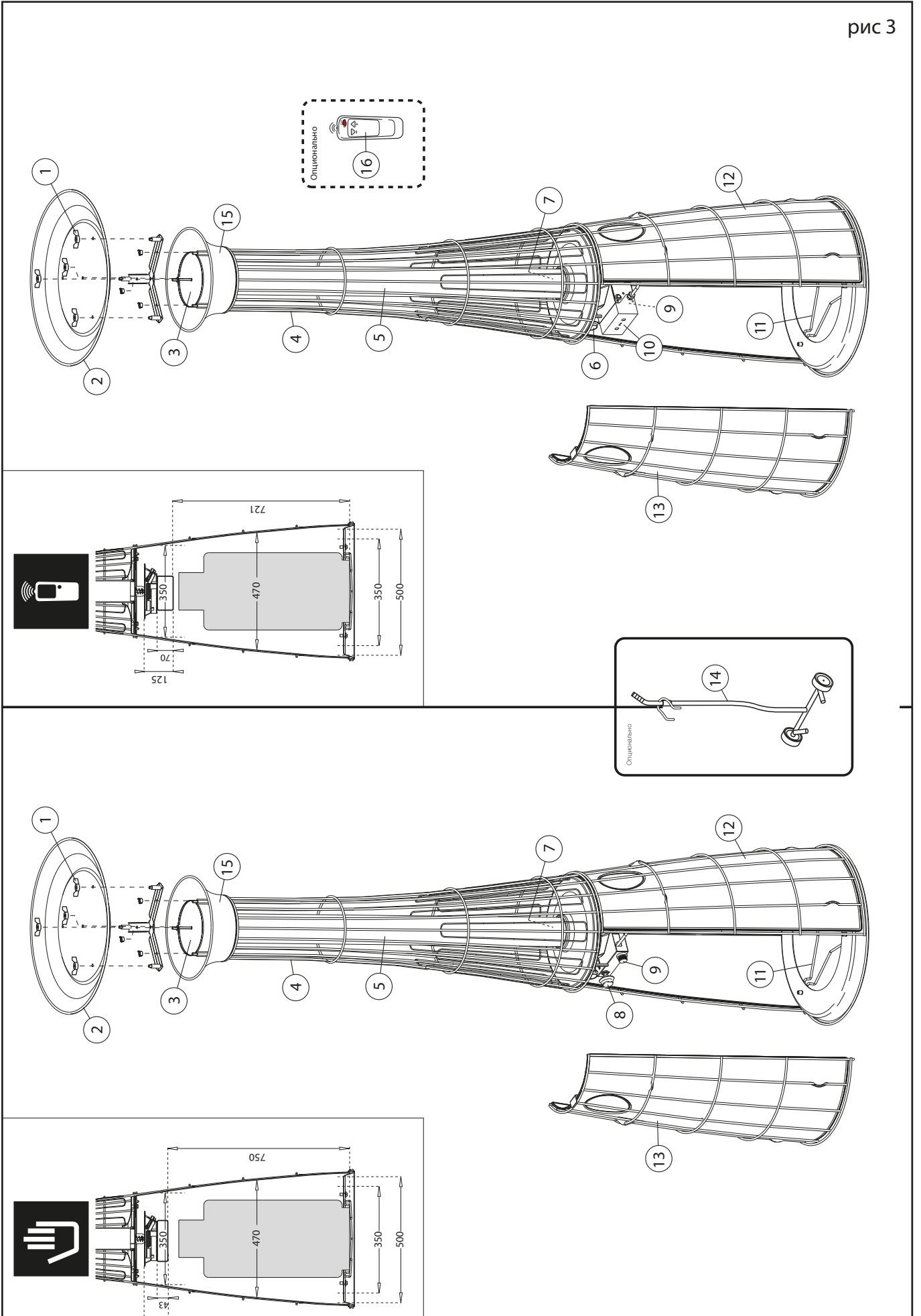
dolce vita



Модель 12 кВт



Ru - Инструкция по эксплуатации и сборке обогревателя



ЭКСПЛИКАЦИЯ: 1) фиксирующая гайка, 2) отражатель, 3) теплообменник, 4) защитная решетка, 5) стеклянная труба, 6) магнит, 7) горелка, 8) ручка поджига/регулировки пламени, 9) блок питания, 10) блок управления, 11) Подставка под баллон 12) боковая панель, 13) панель блока управления, 14) тележка (опционально), 15) защита от ветра, 16) пульт дистанционного управления

ИНСТРУМЕНТЫ, рекомендованные для установки и/или технического обслуживания (не поставляются производителем:)
 1) ёршик для чистки стеклянной трубы, 2) крестовая отвертка, 3) редуктор, 4) гаечный ключ на 19
 5) гаечный ключ на 8, 6) нецарапающая мягкая ткань для очистки внешних поверхностей, 7) защитные перчатки для переноски, 8) сжатый воздух для очистки внутренних частей.

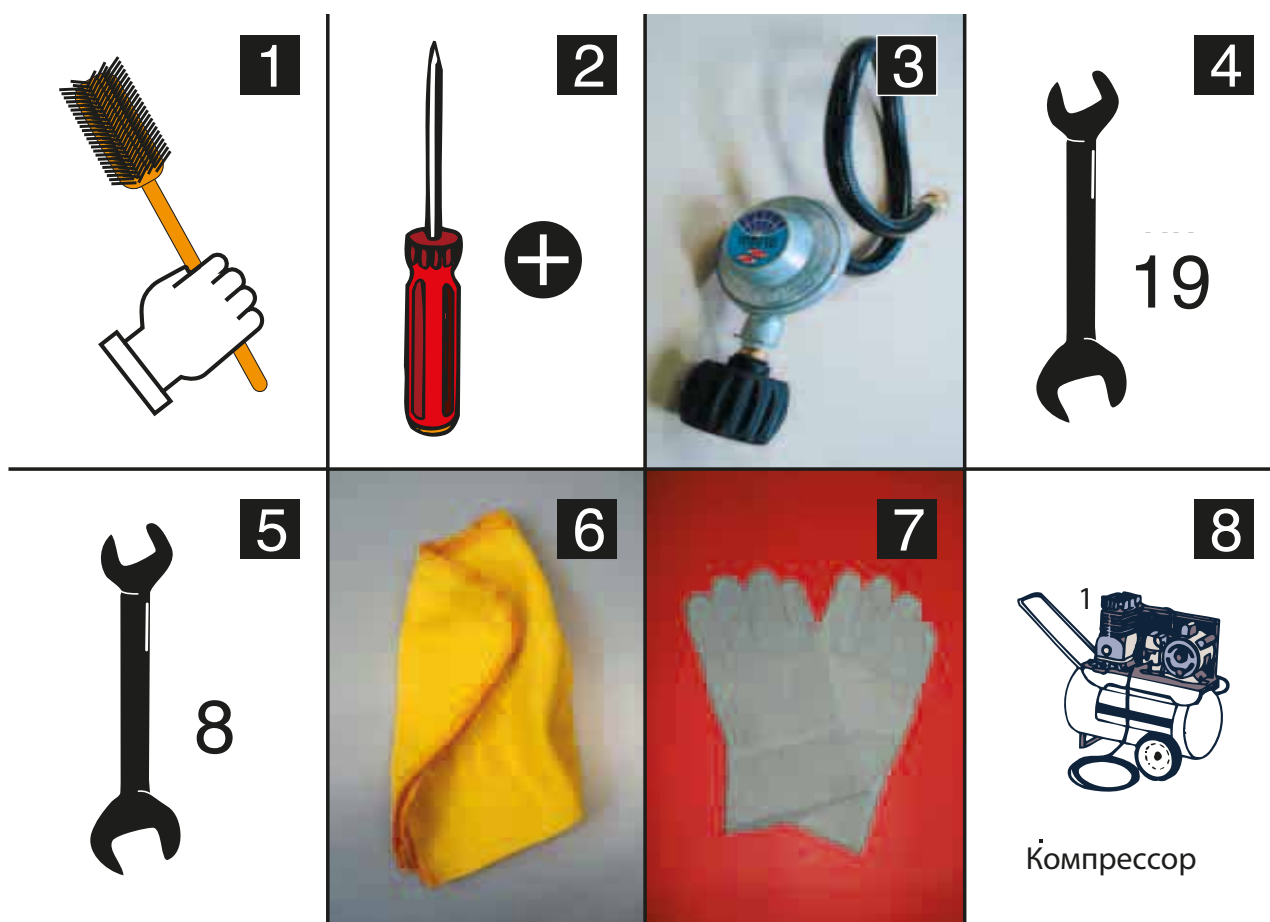


Рис.1

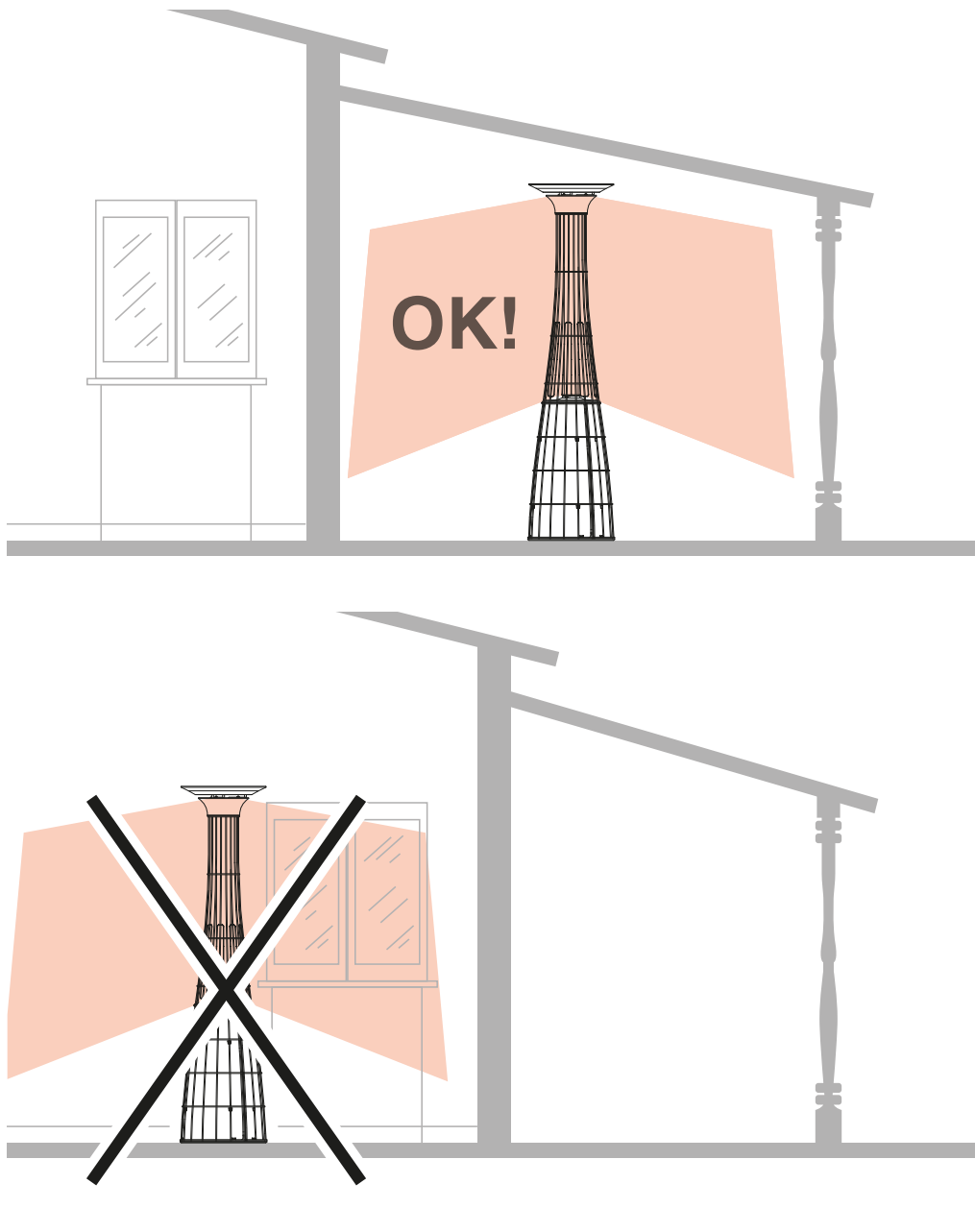
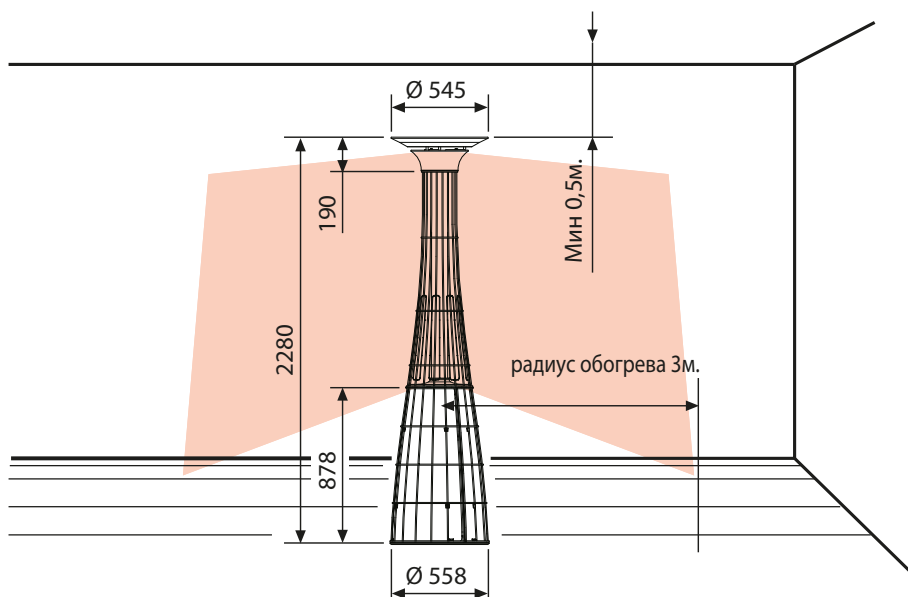


рис.2



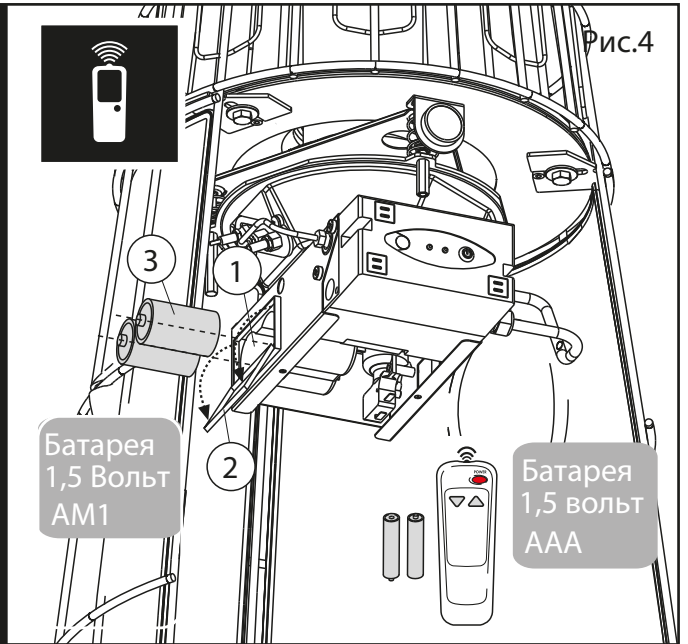
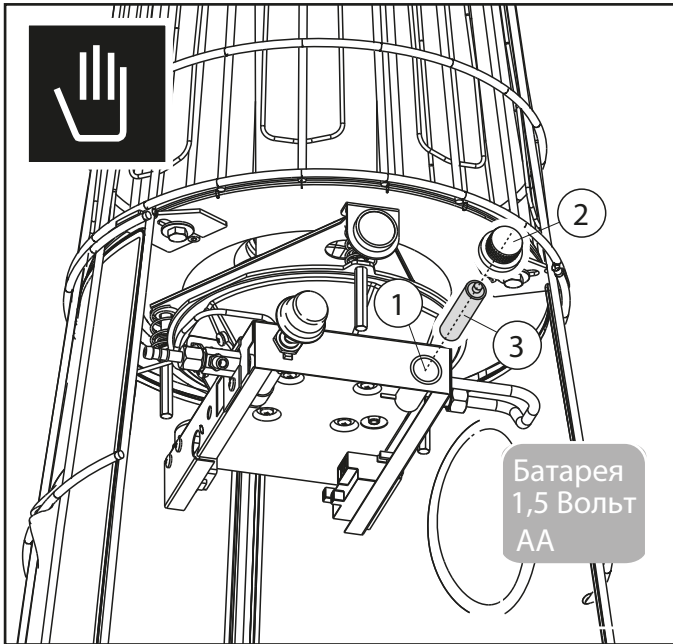


Рис.4

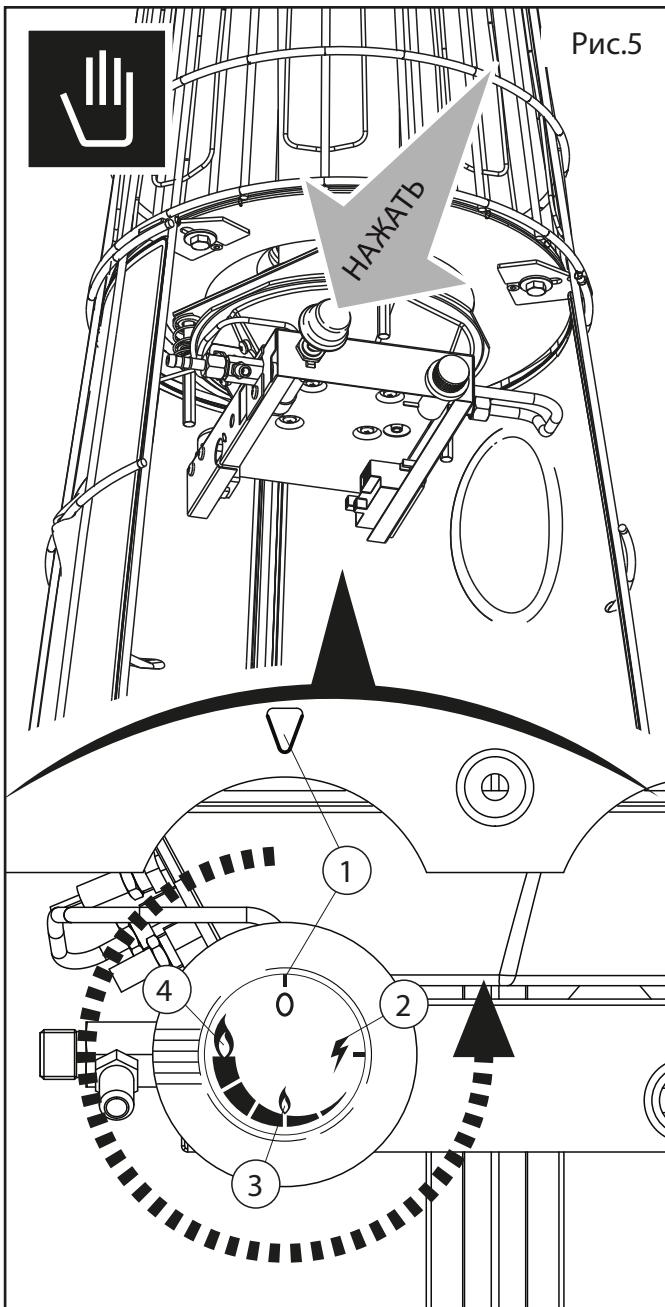


Рис.5

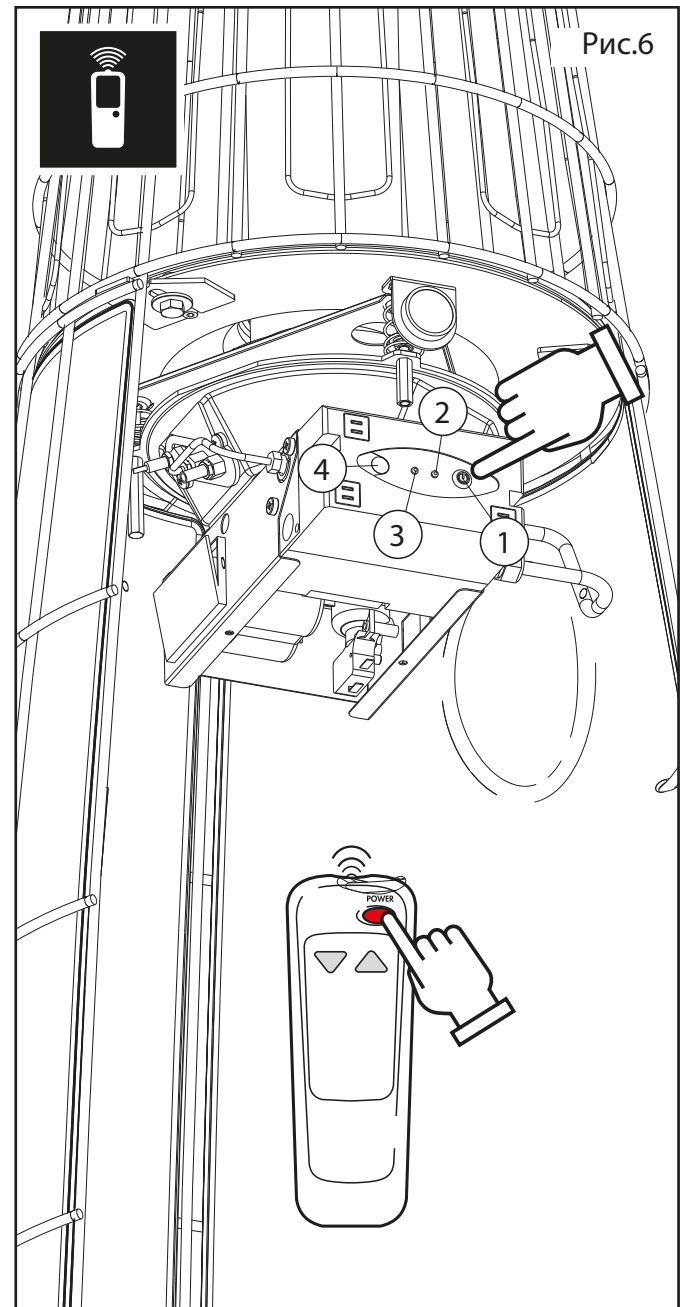


Рис.6

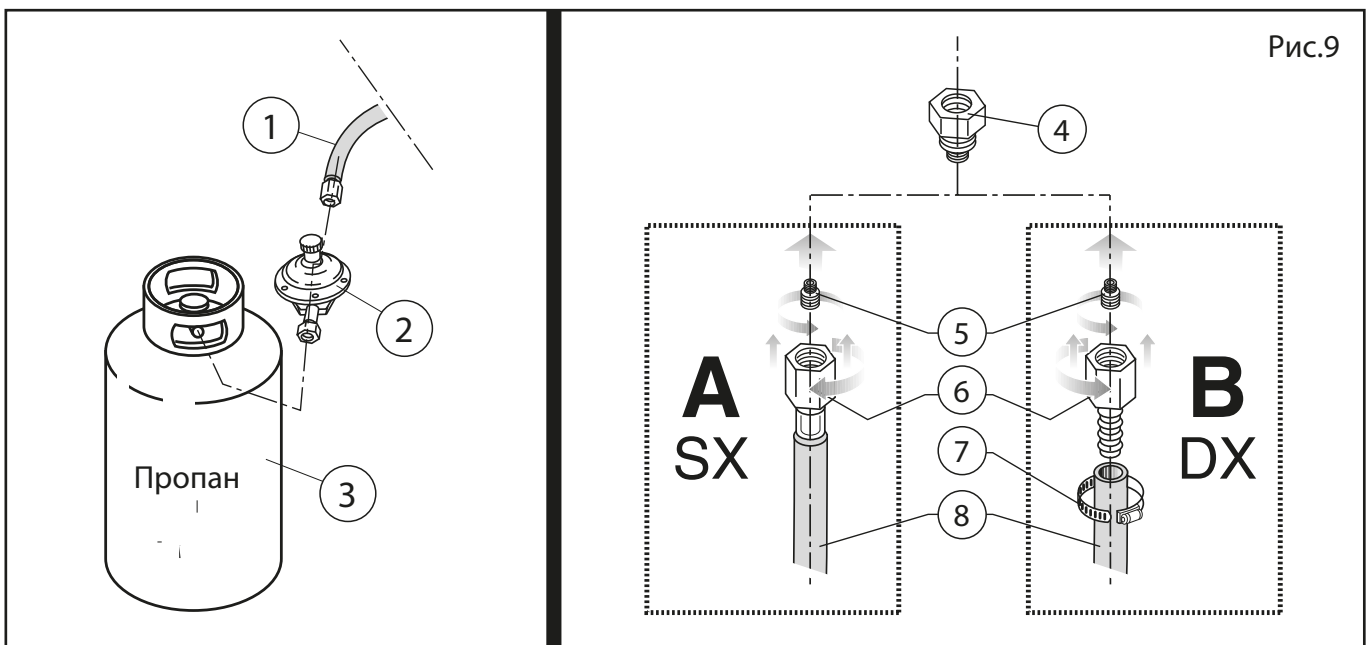
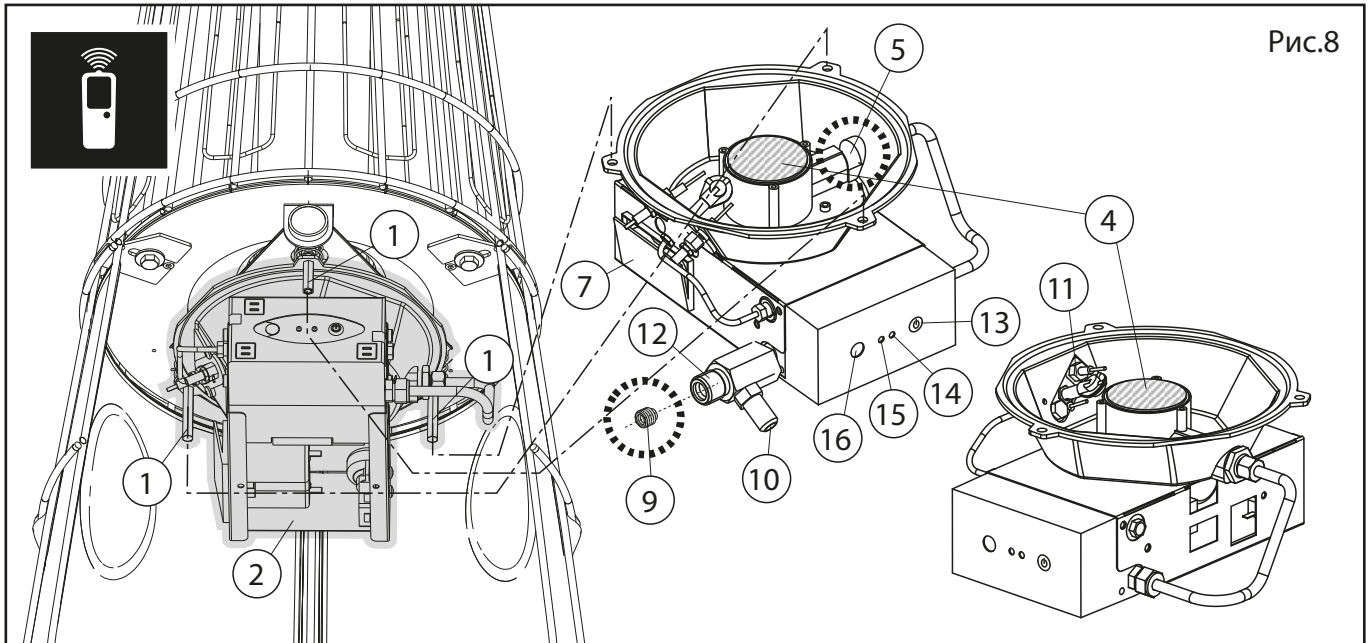
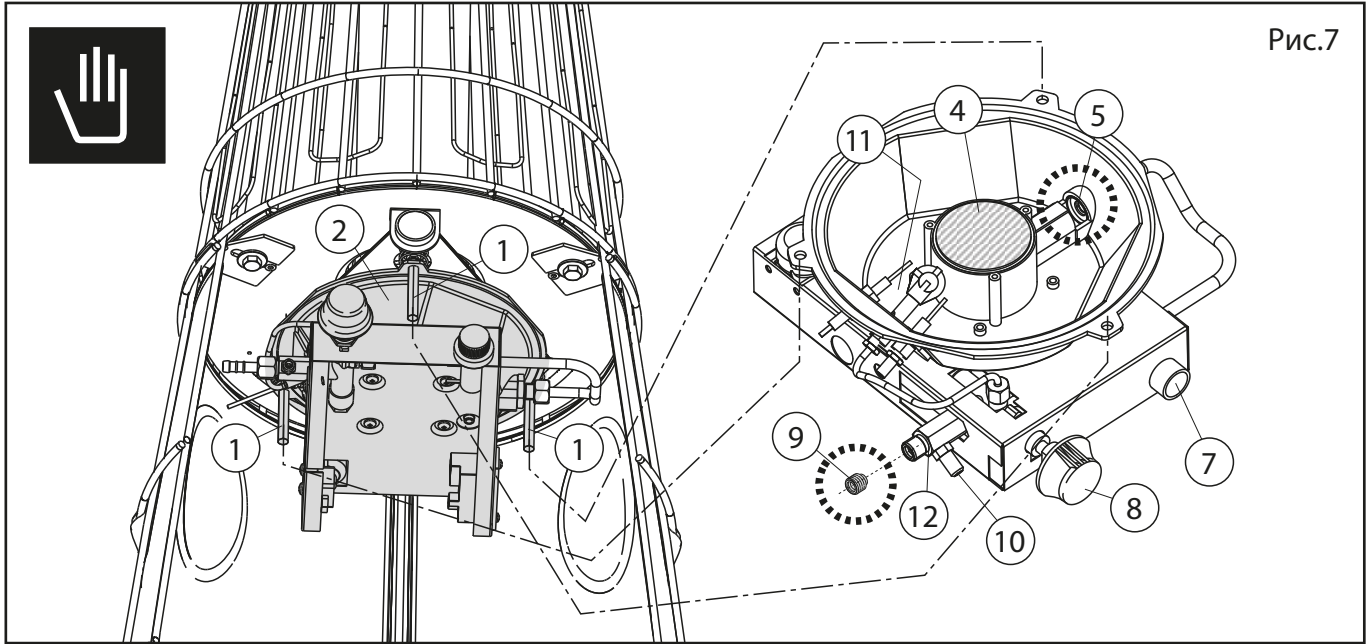
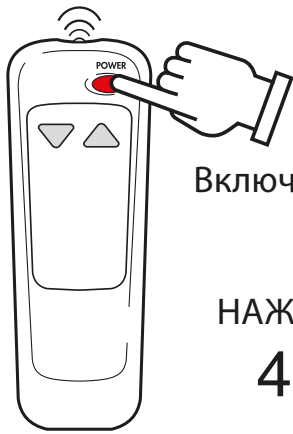
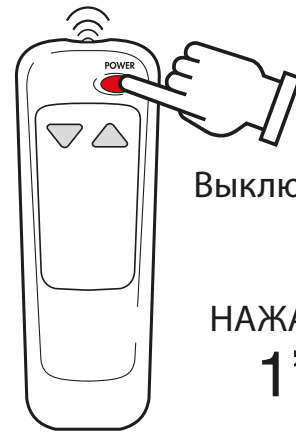


Рис.10



Включить

НАЖАТЬ
4''



Выключить

НАЖАТЬ
1''

Рис.11

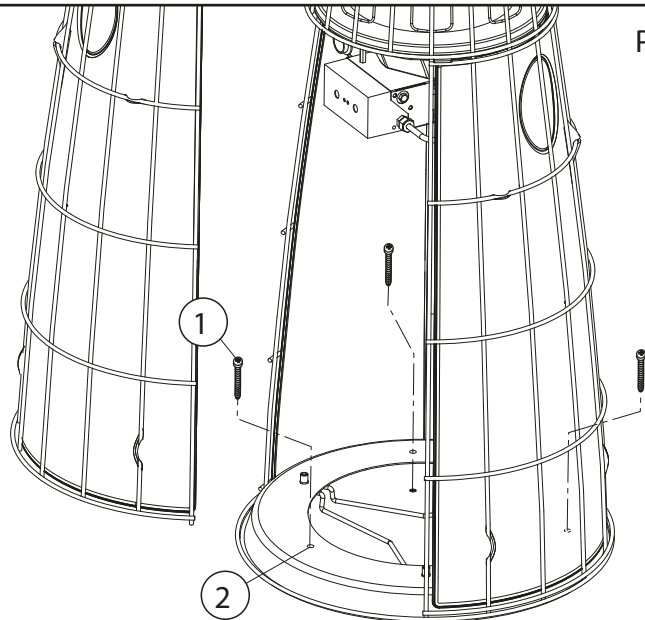
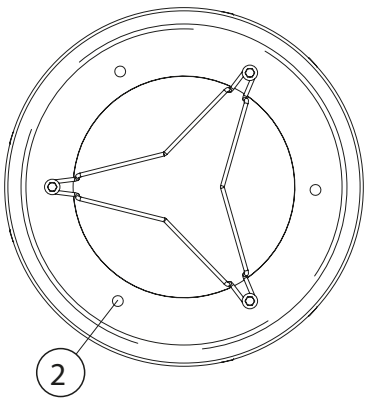
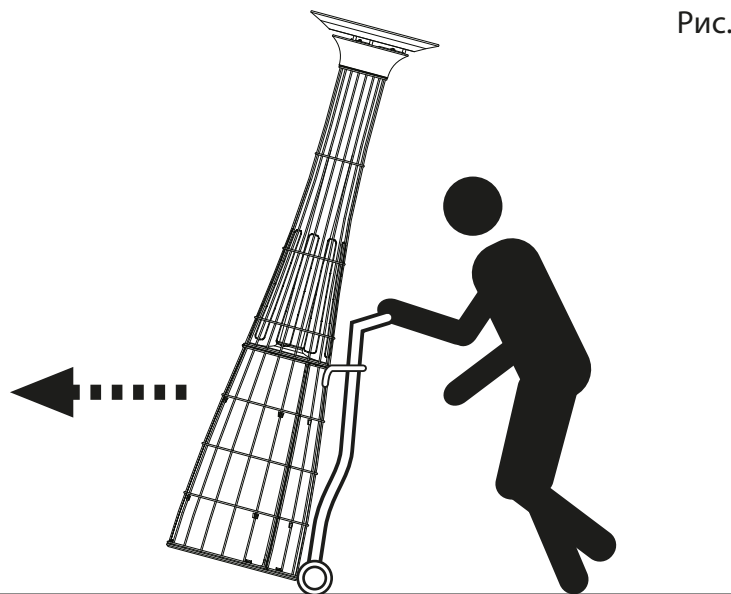
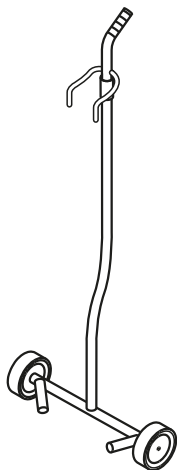


Рис.12

Опционально



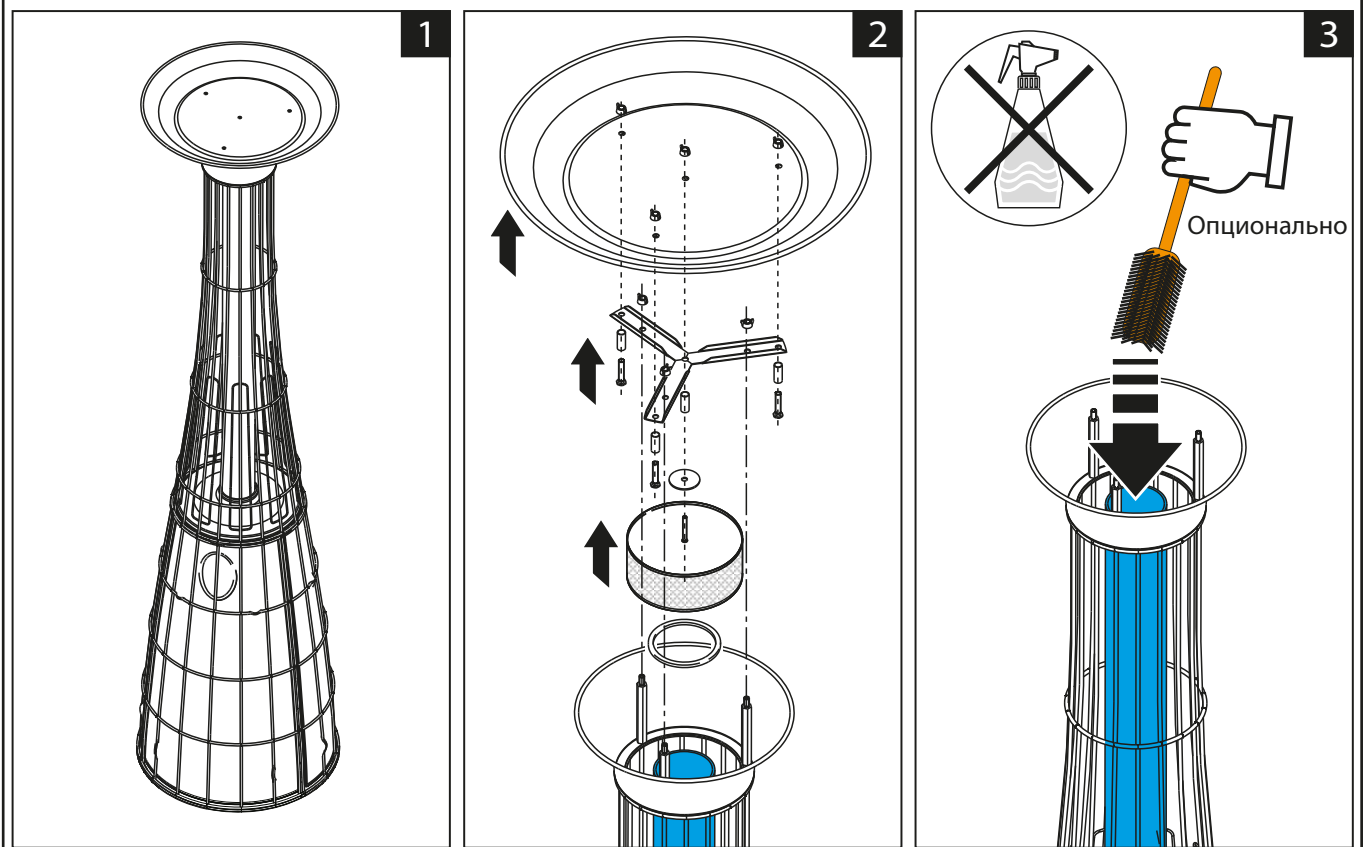
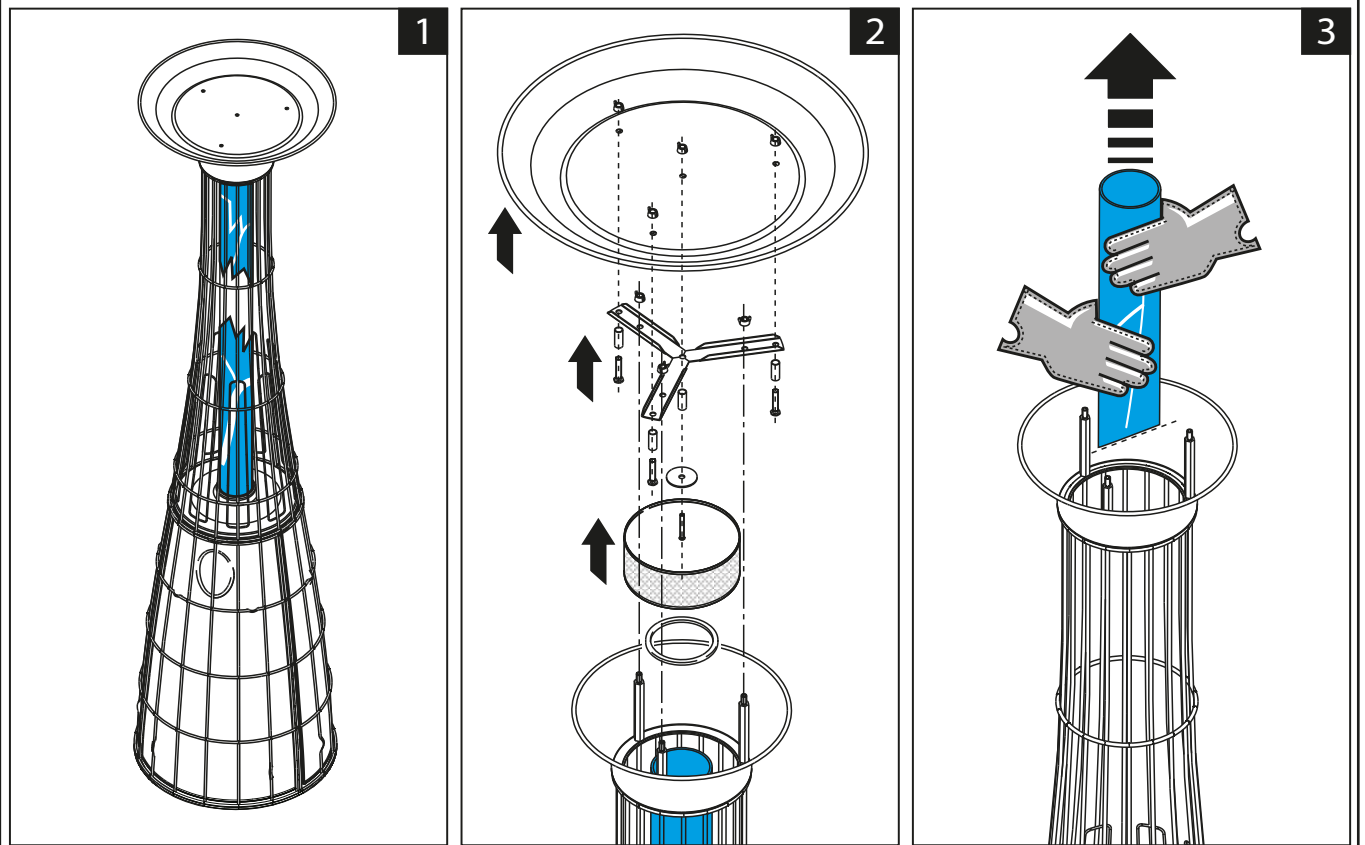
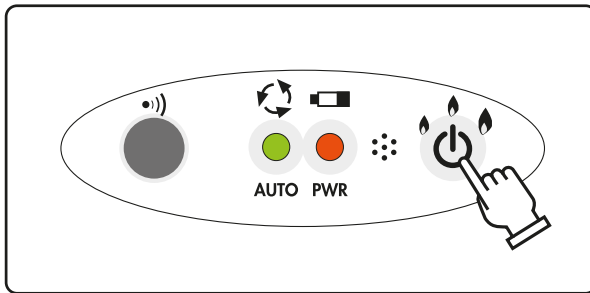


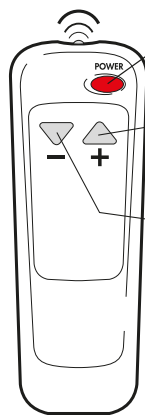
Fig.15



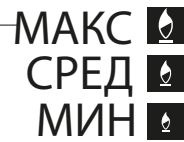
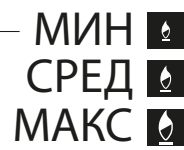
Панель управления



Пульт дистанционного управления

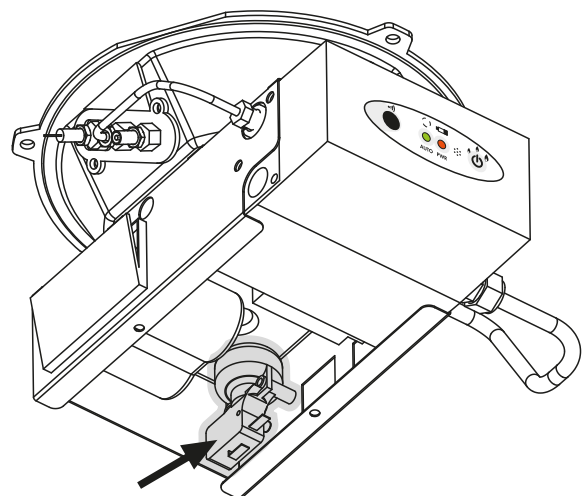
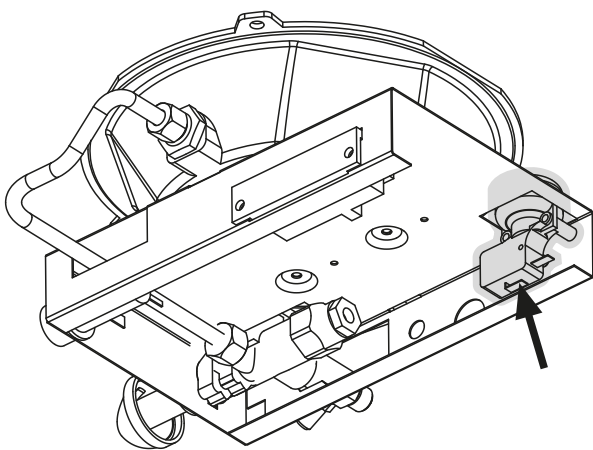


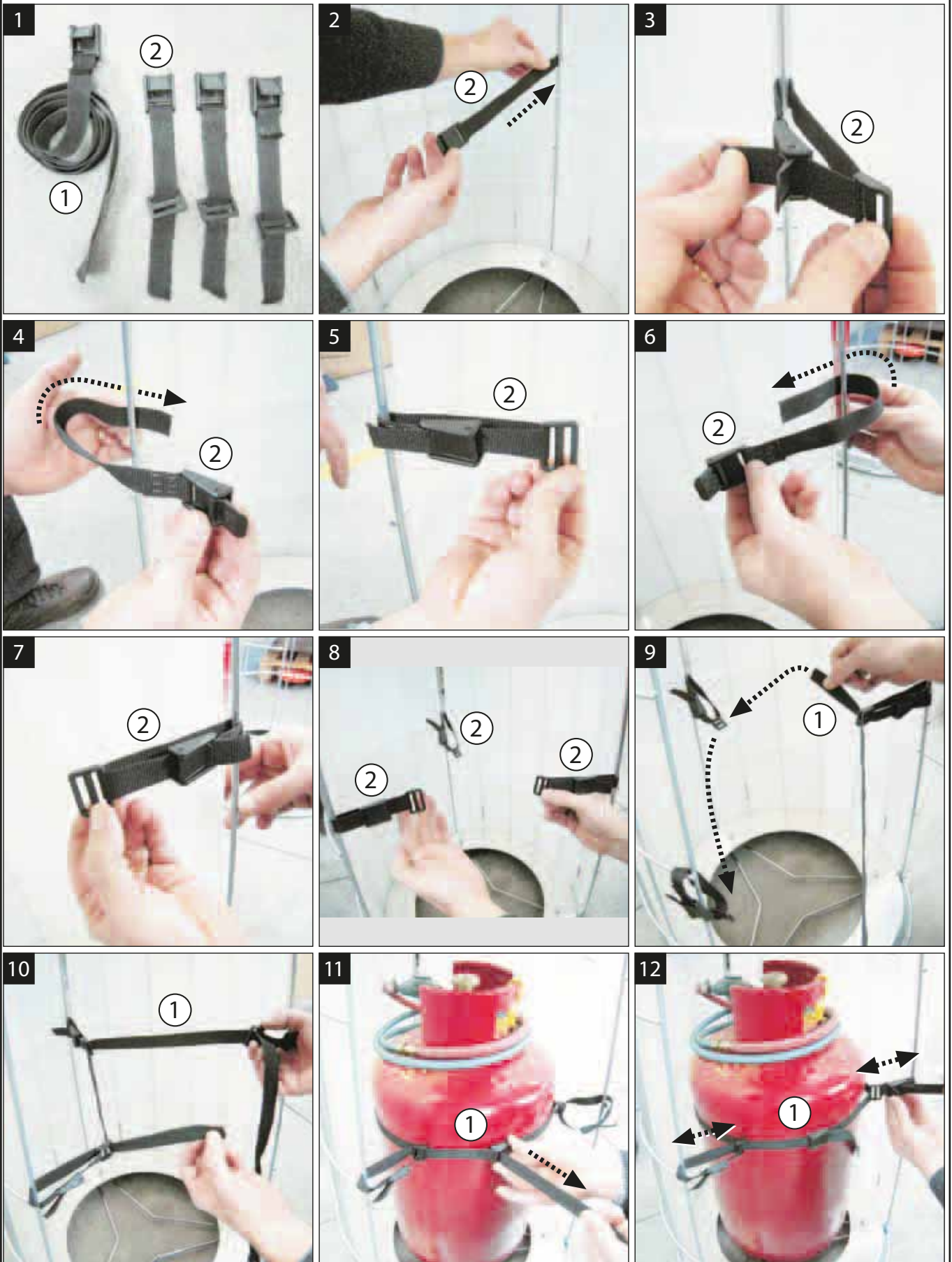
Вкл/Выкл

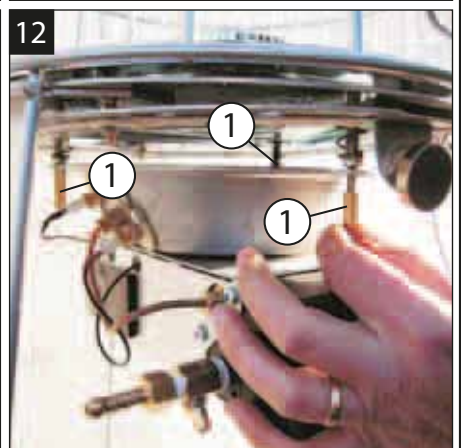
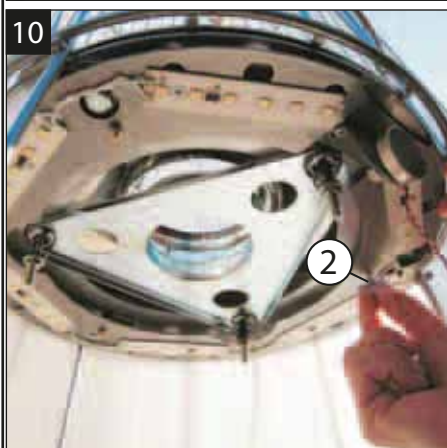
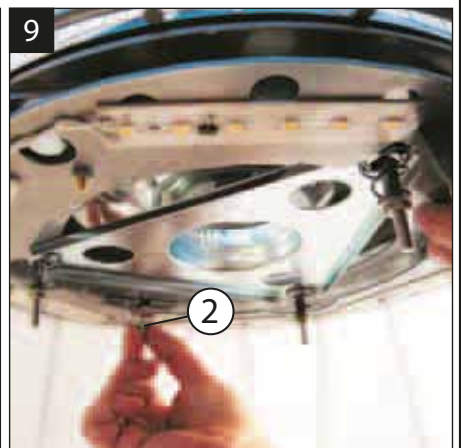
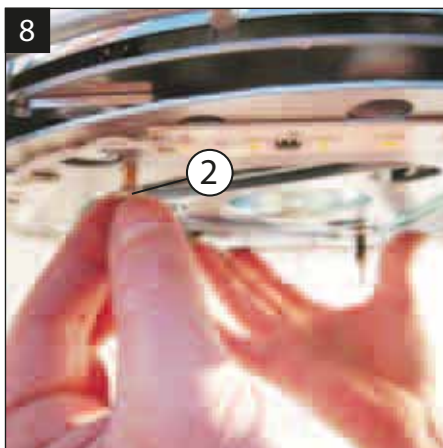
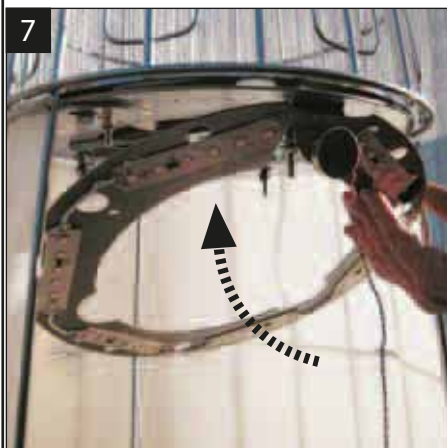
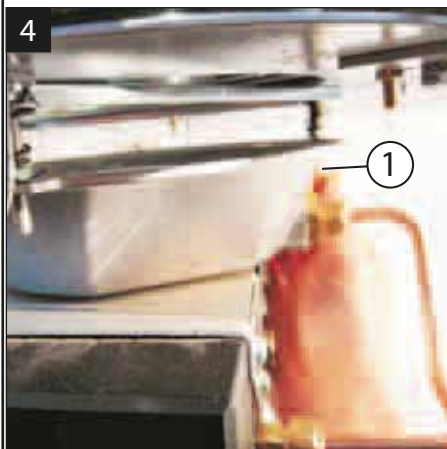
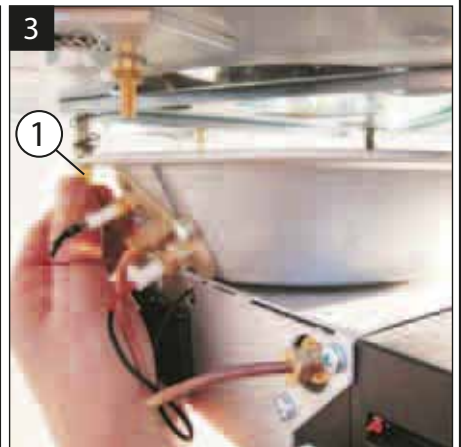


Датчик отключения подачи газа в случае падения

Рис.16







A	B	C	D	E	F	G	H kW	I kW	L g/h	M Ømm	N Ø mm	O G30 mbar	P G31 mbar	Q
● AT	-	-	I3B/P	-	-	-	-	-	-	-	1,75	50	50	● AT
● BE	-	-	I3+	-	-	-	-	-	-	-	-	28-30	37	● BE
● BG	-	-	I3B/P	-	-	-	-	-	-	-	-	30	30	● BG
● CH	-	-	I3B/P	-	-	-	-	-	-	-	1,75	50	50	● CH
○ CY	-	-	-	-	-	-	-	-	-	-	-	-	-	○ CY
● CZ	-	-	I3+	-	-	-	-	-	-	-	-	30	37	● CZ
● DE	-	-	I3B/P	-	-	-	-	-	-	-	1,75	50	50	● DE
● DK	-	-	I3B/P	-	-	-	-	-	-	-	-	30	30	● DK
● EE	-	-	I3B/P	-	-	-	-	-	-	-	-	30	30	● EE
● ES	-	-	I3+	-	-	-	-	-	-	-	-	28-30	37	● ES
● FI	-	-	I3B/P	-	-	-	-	-	-	-	-	30	30	● FI
● FR	-	-	I3+	-	-	-	-	-	-	-	-	28-30	37	● FR
● GB	SUN FOX	-	I3+	-	-	-	-	-	-	-	-	28-30	37	● GB
● GR	-	-	I3+	-	-	-	-	-	-	-	-	28-30	37	● GR
● HU	-	-	I3B/P	-	-	-	-	-	-	-	-	30	30	● HU
● IE	-	-	I3+	-	-	-	-	-	-	-	-	28-30	37	● IE
● IS	-	-	I3B/P	A1	-	-	-	-	-	-	-	30	30	● IS
● IT	-	-	I3+	-	-	-	-	-	-	-	-	28-30	37	● IT
● LT	-	-	I3B/P	-	-	-	-	-	-	-	-	-	-	● LT
● LU	-	-	I3P	-	-	-	-	-	-	-	2,05	-	50	● LU
● LV	-	-	I3B/P	-	-	-	-	-	-	-	-	30	30	● LV
● MT	-	-	I3B/P	-	-	-	-	-	-	-	-	30-30	30-30	● MT
● NL	-	-	I3B/P	-	-	-	-	-	-	-	-	30	30	● NL
● NO	-	-	I3B/P	-	-	-	-	-	-	-	-	30	30	● NO
● PL	-	-	I3B/P	-	-	-	-	-	-	-	-	30	30	● PL
● PT	-	-	I3+	-	-	-	-	-	-	-	-	28-30	37	● PT
● RO	-	-	I3+	-	-	-	-	-	-	-	-	38-30	37	● RO
● SE	-	-	I3B/P	-	-	-	-	-	-	-	-	30	37	● SE
● SK	-	-	I3+	-	-	-	-	-	-	-	-	28-30	37	● SK
● SI	-	-	I3B/P	-	-	-	-	-	-	-	-	30	30	● SI
● TR	-	-	I3B/P	-	-	-	-	-	-	-	-	30	30	● TR

Ручное управление

0694BR0969

12,0 (Hs)

4,5 (Hs)

3B/P 50mbar : 5,2 (Hs)

G30: 872

G31: 858

1,65

AT= Österreich, BE= Belgique, DE= Deutschland, ES= España, IT= Italia, DK= Danmark, FI= Finland, GB= Greece, IS= Island, LU= Luxembourg, NL= Holland, NO= Norvegia, PT= Portugal, SE= Sverige, CZ= Česko, EE= Eesti Vab, HU= Magyar Köz, LT=Lituanijos Resp, PL= Polska Rz, MT=Malta, RO=România, SI= Slovenija, TR= Türkiye, BG= Bulgaria, CY=Cyprus, ● SI YES, JA, OUIDA, ANO ○ NO, NEEN, NON, NE



код. 35000186

Экспликация

- A Страна
- B: Серия устройства
- C: Модель
- D: Категория газа
- E: Тип подключения
- F: Код
- G: Серийный номер
- H: Номинальное входное давление
- I: Давление после редуктора
- L: Давление газа
- M: Диаметр инжектора
- N: Диаметр диафрагмы
- O: Давление бутана G30
- P: Давление пропана G31

Табл. 1

A	B	C	D	E	F	G	H kW	I kW	L g/h	M Ømm	N Ø mm	O G30 mbar	P G31 mbar	Q
● AT	-	-	I3B/P	-	-	-	-	-	-	-	1,75	50	50	● AT
● BE	-	-	I3+	-	-	-	-	-	-	-	-	28-30	37	● BE
● BG	-	-	I3B/P	-	-	-	-	-	-	-	-	30	30	● BG
● CH	-	-	I3B/P	-	-	-	-	-	-	-	1,75	50	50	● CH
○ CY	-	-	-	-	-	-	-	-	-	-	-	-	-	○ CY
● CZ	-	-	I3+	-	-	-	-	-	-	-	-	30	37	● CZ
● DE	-	-	I3B/P	-	-	-	-	-	-	-	1,75	50	50	● DE
● DK	-	-	I3B/P	-	-	-	-	-	-	-	-	30	30	● DK
● EE	-	-	I3B/P	-	-	-	-	-	-	-	-	30	30	● EE
● ES	-	-	I3+	-	-	-	-	-	-	-	-	28-30	37	● ES
● FI	-	-	I3B/P	-	-	-	-	-	-	-	-	30	30	● FI
● FR	-	-	I3+	-	-	-	-	-	-	-	-	28-30	37	● FR
● GB	SUN FOX	-	I3+	-	-	-	-	-	-	-	-	28-30	37	● GB
● GR	-	-	I3+	-	-	-	-	-	-	-	-	28-30	37	● GR
● HU	-	-	I3B/P	-	-	-	-	-	-	-	-	30	30	● HU
● IE	-	-	I3+	-	-	-	-	-	-	-	-	28-30	37	● IE
● IS	-	-	I3B/P	A1	-	-	-	-	-	-	-	30	30	● IS
● IT	-	-	I3+	-	-	-	-	-	-	-	-	28-30	37	● IT
● LT	-	-	I3B/P	-	-	-	-	-	-	-	-	-	-	● LT
● LU	-	-	I3P	-	-	-	-	-	-	-	2,05	-	50	● LU
● LV	-	-	I3B/P	-	-	-	-	-	-	-	-	30	30	● LV
● MT	-	-	I3B/P	-	-	-	-	-	-	-	-	30-30	30-30	● MT
● NL	-	-	I3B/P	-	-	-	-	-	-	-	-	30	30	● NL
● NO	-	-	I3B/P	-	-	-	-	-	-	-	-	30	30	● NO
● PL	-	-	I3B/P	-	-	-	-	-	-	-	-	30	30	● PL
● PT	-	-	I3+	-	-	-	-	-	-	-	-	28-30	37	● PT
● RU	-	-	I3+	-	-	-	-	-	-	-	-	38-30	37	● RU
● SE	-	-	I3B/P	-	-	-	-	-	-	-	-	30	37	● SE
● SK	-	-	I3+	-	-	-	-	-	-	-	-	28-30	37	● SK
● SI	-	-	I3B/P	-	-	-	-	-	-	-	-	30	30	● SI
● TR	-	-	I3B/P	-	-	-	-	-	-	-	-	30	30	● TR

Дистанционно управление

0694BR0969

12,0 (Hs)

5,2 (Hs)

3B/P 50mbar : 6,2 (Hs)

G30: 872

G31: 858

2,10

AT= Österreich, BE= Belgique, DE= Deutschland, ES= España, IT= Italia, DK= Danmark, FI= Finland, GB= Greece, IS= Island, LU= Luxembourg, NL= Holland, NO= Norvegia, PT= Portugal, SE= Sverige, CZ= Česko, EE= Eesti Vab, HU= Magyar Köz, LT=Lituanijos Resp, PL= Polska Rz, MT=Malta, RO=România, SI= Slovenija, TR= Türkiye, BG= Bulgaria, CY=Cyprus, ● SI YES, JA, OUIDA, ANO ○ NO, NEEN, NON, NE



код. 35000188

LEGENDA colonne: - Colonne esplication

- A Страна
- B: Серия устройства
- C: Модель
- D: Категория газа
- E: Тип подключения
- F: Код
- G: Серийный номер
- H: Номинальное входное давление
- I: Давление после редуктора
- L: Давление газа
- M: Диаметр инжектора
- N: Диаметр диафрагмы
- O: Давление бутана G30
- P: Давление пропана G31

Табл. 2

A	B	C	D	E	F	G	H kw	I kw	Lg/h	M Ømm	N Ø mm	O G30 mbar	P G31 mbar	Q
● AT	-	-	I3B/P	-	-	-	-	-	-	-	1,75	50	50	● AT
● BE	-	-	I3+	-	-	-	-	-	-	-	-	28-30	37	● BE
● BG	-	-	I3B/P	-	-	-	-	-	-	-	-	30	30	● BG
● CH	-	-	I3B/P	-	-	-	-	-	-	-	1,75	50	50	● CH
○ CY	-	-	-	-	-	-	-	-	-	-	-	-	-	○ CY
● CZ	-	-	I3+	-	-	-	-	-	-	-	-	30	37	● CZ
● DE	-	-	I3B/P	-	-	-	-	-	-	-	1,75	50	50	● DE
● DK	-	-	I3B/P	-	-	-	-	-	-	-	-	30	30	● DK
● EE	-	-	I3B/P	-	-	-	-	-	-	-	-	30	30	● EE
● ES	-	-	I3+	-	-	-	-	-	-	-	-	28-30	37	● ES
● FI	-	-	I3B/P	-	-	-	-	-	-	-	-	30	30	● FI
● FR	-	-	I3+	-	-	-	-	-	-	-	-	28-30	37	● FR
● GB	-	-	I3+	-	-	-	-	-	-	-	-	28-30	37	● GB
● GR	-	-	I3+	-	-	-	-	-	-	-	-	28-30	37	● GR
● HU	-	-	I3B/P	-	-	-	-	-	-	-	-	30	30	● HU
● IE	-	-	I3+	-	-	-	-	-	-	-	-	28-30	37	● IE
● IS	-	-	I3B/P	-	-	-	-	-	-	-	-	30	30	● IS
● IT	-	-	I3+	-	-	-	-	-	-	-	-	28-30	37	● IT
● LT	-	-	I3B/P	-	-	-	-	-	-	-	-	-	-	● LT
● LU	-	-	I3P	-	-	-	-	-	-	-	2,05	-	50	● LU
● LV	-	-	I3B/P	-	-	-	-	-	-	-	-	30	30	● LV
● MT	-	-	I3B/P	-	-	-	-	-	-	-	-	30-30	30-30	● MT
● NL	-	-	I3B/P	-	-	-	-	-	-	-	-	30	30	● NL
● NO	-	-	I3B/P	-	-	-	-	-	-	-	-	30	30	● NO
● PL	-	-	I3B/P	-	-	-	-	-	-	-	-	30	30	● PL
● PT	-	-	I3+	-	-	-	-	-	-	-	-	28-30	37	● PT
● RO	-	-	I3+	-	-	-	-	-	-	-	-	38-30	37	● RO
● SE	-	-	I3B/P	-	-	-	-	-	-	-	-	30	37	● SE
● SK	-	-	I3+	-	-	-	-	-	-	-	-	28-30	37	● SK
● SI	-	-	I3B/P	-	-	-	-	-	-	-	-	30	30	● SI
● TR	-	-	I3B/P	-	-	-	-	-	-	-	-	30	30	● TR

Ручное управление

A1

0694BR0969

12,0 (Hs)

6,4 (Hs)
6,0 (Hs)

G20: 1,14
G25: 1,33

2,50

AT= Österreich, BE= Belgique, DE= Deutschland, ES= España, IT= Italia, DK= Danmark, FI= Finland, GB= Gæce, IS= Island, LU= Luxemburg, NL= Holland, NO= Norvegia, PT= Portugal, SE= Sverige, CZ= Česko, EE= Eesti Vab, HU= Magyar Köz, LT= Lätvija Rep, LV= Lietuvas Resp, PL= Polska Rz., MT= Malta, RO= România, SK= Slovensko, SI= Slovenija, TR= Türkiye, BG= Bulgária, CY= Cyprus, ● SI YES, JA, OUI DA ANO ○ NO, NEEN, NIEN, NON, NE



Экспликация	код. 35000186
A Страна	
B: Серия устройства	
C: Модель	
D: Категория газа	
E: Тип подключения	
F: Код	
G: Серийный номер	
H: Номинальное входное давление	
I: Давление после редуктора	
L: Давление газа	
M: Диаметр инжектора	
N: Диаметр диафрагмы	
O: Давление бутана G30	
P: Давление пропана G31	

Табл. 1

A	B	C	D	E	F	G	H kw	I kw	Lg/h	M Ømm	N Ø mm	O G30 mbar	P G31 mbar	Q
● AT	-	-	I3B/P	-	-	-	-	-	-	-	1,75	50	50	● AT
● BE	-	-	I3+	-	-	-	-	-	-	-	-	28-30	37	● BE
● BG	-	-	I3B/P	-	-	-	-	-	-	-	-	30	30	● BG
● CH	-	-	I3B/P	-	-	-	-	-	-	-	1,75	50	50	● CH
○ CY	-	-	-	-	-	-	-	-	-	-	-	-	-	○ CY
● CZ	-	-	I3+	-	-	-	-	-	-	-	-	30	37	● CZ
● DE	-	-	I3B/P	-	-	-	-	-	-	-	1,75	50	50	● DE
● DK	-	-	I3B/P	-	-	-	-	-	-	-	-	30	30	● DK
● EE	-	-	I3B/P	-	-	-	-	-	-	-	-	30	30	● EE
● ES	-	-	I3+	-	-	-	-	-	-	-	-	28-30	37	● ES
● FI	-	-	I3B/P	-	-	-	-	-	-	-	-	30	30	● FI
● FR	-	-	I3+	-	-	-	-	-	-	-	-	28-30	37	● FR
● GB	-	-	I3+	-	-	-	-	-	-	-	-	28-30	37	● GB
● GR	-	-	I3+	-	-	-	-	-	-	-	-	28-30	37	● GR
● HU	-	-	I3B/P	-	-	-	-	-	-	-	-	30	30	● HU
● IE	-	-	I3+	-	-	-	-	-	-	-	-	28-30	37	● IE
● IS	-	-	I3B/P	-	-	-	-	-	-	-	-	30	30	● IS
● IT	-	-	I3+	-	-	-	-	-	-	-	-	28-30	37	● IT
● LT	-	-	I3B/P	-	-	-	-	-	-	-	-	-	-	● LT
● LU	-	-	I3P	-	-	-	-	-	-	-	2,05	-	50	● LU
● LV	-	-	I3B/P	-	-	-	-	-	-	-	-	30	30	● LV
● MT	-	-	I3B/P	-	-	-	-	-	-	-	-	30-30	30-30	● MT
● NL	-	-	I3B/P	-	-	-	-	-	-	-	-	30	30	● NL
● NO	-	-	I3B/P	-	-	-	-	-	-	-	-	30	30	● NO
● PL	-	-	I3B/P	-	-	-	-	-	-	-	-	30	30	● PL
● PT	-	-	I3+	-	-	-	-	-	-	-	-	28-30	37	● PT
● RU	-	-	I3+	-	-	-	-	-	-	-	-	38-30	37	● RU
● SE	-	-	I3B/P	-	-	-	-	-	-	-	-	30	37	● SE
● SK	-	-	I3+	-	-	-	-	-	-	-	-	28-30	37	● SK
● SI	-	-	I3B/P	-	-	-	-	-	-	-	-	30	30	● SI
● TR	-	-	I3B/P	-	-	-	-	-	-	-	-	30	30	● TR

Дистанционно управление

A1

0694BR0969

12,0 (Hs)

6,4 (Hs)
6,0 (Hs)

G20: 1,14
G25: 1,33

2,50

AT= Österreich, BE= Belgique, DE= Deutschland, ES= España, IT= Italia, DK= Danmark, FI= Finland, GB= Gæce, IS= Island, LU= Luxemburg, NL= Holland, NO= Norvegia, PT= Portugal, SE= Sverige, CZ= Česko, EE= Eesti Vab, HU= Magyar Köz, LT= Lätvija Rep, LV= Lietuvas Resp, PL= Polska Rz., MT= Malta, RO= România, SK= Slovensko, SI= Slovenija, TR= Türkiye, BG= Bulgária, CY= Cyprus, ● SI YES, JA, OUI DA ANO ○ NO, NEEN, NIEN, NON, NE



LEGENDA colonne: - Columnes esplication	код. 35000188
A Страна	
B: Серия устройства	
C: Модель	
D: Категория газа	
E: Тип подключения	
F: Код	
G: Серийный номер	
H: Номинальное входное давление	
I: Давление после редуктора	
L: Давление газа	
M: Диаметр инжектора	
N: Диаметр диафрагмы	
O: Давление бутана G30	
P: Давление пропана G31	

Табл. 2

Содержание

ДИСТАНЦИОННОЕ УПРАВЛЕНИЕ

ОБЩЕЕ ОПИСАНИЕ

СБОРКА

ВКЛЮЧЕНИЕ

ВЫКЛЮЧЕНИЕ

ОБСЛУЖИВАНИЕ

ХРАНЕНИЕ

ГАРАНТИЯ

ВЫЯВЛЕНИ НЕИСПРАВНОСТЕЙ

ПОЖАЛУЙСТА, СОХРАНЯЙТЕ ДАННУЮ ИНСТРУКЦИЮ НА ПРОТЯЖЕНИИ ВСЕГО ПЕРИОДА ИСПОЛЬЗОВАНИЯ УСТРОЙСТВА; В СЛУЧАЕ ПОРЧИ ИЛИ УТЕРИ ОБЯЗАТЕЛЬНО ПРИОБРЕТИТЕ НОВУЮ!

ВАЖНО! ЕСЛИ КАКИЕ-ЛИБО ИЗ ЗАПЧАСТЕЙ ПОВРЕЖДЕНЫ, ОСУЩЕСТВЛЯТЬ СБОРКУ ЗАПРЕЩАЕТСЯ!

ВАЖНО! Данное устройство должно устанавливаться в соответствии с правилами, нормами и стандартами, действующими в стране использования. Установка и использование должны осуществляться согласно инструкциям производителя. Внимательно прочтите инструкцию, прежде чем собирать и использовать устройство.

ВАЖНО! ЛЮБЫЕ работы по техническому обслуживанию, ремонту или изменению **ДОЛЖЕН** производить только сертифицированный персонал, имеющий соответствующую квалификацию, с использованием исключительно оригинальных запчастей от производителя.

ВАЖНО! Данное устройство работает на газу и является генератором тепла, которое следует использовать только по своему прямому, сертифицированному назначению (для обогрева помещений при температуре НЕ ниже 0°C для моделей с дистанционным управлением, при условии, что эти помещения являются продуваемыми или частично открытыми; или для обогрева открытых пространств на улице). Все прочие возможные способы использования считаются неправильными и опасными. Производитель не несет никакой ответственности за травмы, нанесенные людям или животным, а также за материальный ущерб, если они вызваны неправильным использованием устройства.

ВАЖНО! ЗАПРЕЩЕНО УСТАНОВЛИВАТЬ В ПОЛНОСТЬЮ ЗАКРЫТЫХ ПОМЕЩЕНИЯХ: В ОФИСАХ, ВНУТРИ ДОМОВ, В КОНЮШНЯХ, ЖИВОТНОВОДЧЕСКИХ ФЕРМАХ, А ТАКЖЕ В БЛИЗИ ГАЗОВЫХ ИСПАРЕНИЙ ИЛИ ПОТЕНЦИАЛЬНО ОГНЕОПАСНЫХ И/ИЛИ ВЗРЫВЧАТЫХ ВЕЩЕСТВ, И Т.Д.

ВАЖНО! Полностью соблюдайте ВСЕ инструкции, перечисленные в настоящем Руководстве (касающиеся УСТАНОВКИ, ИСПОЛЬЗОВАНИЯ и ТЕХНИЧЕСКОГО ОБСЛУЖИВАНИЯ). Неисполнение инструкций может вызвать поломку устройства и повлечь за собой нанесение ущерба людям, животным и имуществу.

ВАЖНО! ДАННОЕ УСТРОЙСТВО РАБОТАЕТ НА ГАЗУ, И НЕКОТОРЫЕ ЕГО ПОВЕРХНОСТИ СИЛЬНО НАГРЕВАЮТСЯ. ВСЛЕДСТВИЕ ЭТОГО, НЕЖЕЛАТЕЛЬНО ДОПУСКАТЬ К УСТРОЙСТВУ ДЕТЕЙ.

ВАЖНО! НИКОГДА не передвигайте устройство с зажженной горелкой.

ВАЖНО! ВСЕГДА СОХРАНЯЙТЕ БЕЗОПАСНУЮ ДИСТАНЦИЮ ОТ ГОРЮЧИХ МАТЕРИАЛОВ ИЛИ ОБЪЕКТОВ (Рис. 2).

ВАЖНО! ПРИ СБОРКЕ И ИСПОЛЬЗОВАНИИ СОБЛЮДАЙТЕ ПРАВИЛА ПРОТИВОПОЖАРНОЙ БЕЗОПАСНОСТИ И ПРАВИЛА ТЕХНИКИ БЕЗОПАСНОСТИ ПО ПРЕДУПРЕЖДЕНИЮ НЕСЧАСТНЫХ СЛУЧАЕВ, ПРИНЯТЫЕ В ТОЙ СТРАНЕ, ГДЕ ИСПОЛЬЗУЕТСЯ УСТРОЙСТВО.

ВАЖНО! НЕ ИСПОЛЬЗУЙТЕ устройство, работающее на сжиженном газу, на цокольных этажах и в подвалах.

ВАЖНО! Устройство, работающее на сжиженном газу, не может работать (как в оригинальном виде, так и с какими бы то ни было модификациями) на природном газу, и наоборот.

ВАЖНО! ЛЮБЫЕ МОДИФИКАЦИИ устройства категорически запрещаются, **КРОМЕ** тех случаев, когда это указано и одобрено производителем.

ВАЖНО! Регулируйте стабилизатор давления газа на баллоне (тип фиксированной настройки) в соответствии с **ТЕХНИЧЕСКОЙ ИНФОРМАЦИЕЙ** и настройками **ПОДАЧИ ГАЗА** на устройстве (Табл. 1 или 2).

ВАЖНО! Каждый раз при смене баллона, а также просто периодически, проверяйте отсутствие утечек газа при помощи мыльной воды или подобных методов: из труб, из коннекторов, подведенных к баллону, из коннекторов подачи газа и прочих коннекторов. Каждый раз при смене баллона меняйте прокладку, а также просто периодически проверяйте степень ее износа, эффективность работы, срок годности и состояние всех коннекторов.

ВАЖНО! При соединении любых труб, убедитесь, что шланговый коннектор соответствует правилам той страны, в которой используется устройство.

ВАЖНО! Перед тем, как приступить к сборке, убедитесь, что все запчасти устройства подходят для используемого газа и выбранного вами давления, согласно правилам, действующим в той стране, в которой используется устройство.

ОБЩЕЕ ОПИСАНИЕ

Благодаря специфическому принципу работы устройства, в котором задействованы как прямое, так и отраженное излучение, данное устройство способно обогревать площадь около 20 - 25 м² (Рис. 2), при условии хорошей вентиляции и притока свежего воздуха, как то: террасы, перголы, летние рестораны, кафе, и прочие открытые архитектурные элементы (сады, тротуары, и т.д). Устройство просто в использовании и сконструировано в соответствии с международными стандартами безопасности. Устройство проверено, одобрено и производится под надзором контролирующей инстанции, у которой производитель получал большинство своих сертификатов в сфере газовой промышленности.

Типы установки:

- **МОБИЛЬНОЕ**, с нефиксированной базой, устанавливаемой на тележку (опционально), работает только на сжиженном газе (баллон).

- **СТАЦИОНАРНОЕ**, с базой, зафиксированной на полу (этот тип установки разрешается выполнять только квалифицированному персоналу), работает на пропане/бутане или природном газе.

СБОРКА

Извлеките все части устройства из упаковки, особенно осторожно обращаясь с горелкой (Рис. 3). Проверьте целостность и соответствие содержимого упаковки перечню. Упаковка должна быть утилизирована согласно соответствующим правилам.

A – Модели с ручным управлением

- Устройство с несущей конструкцией и трубой из закаленного стекла;
- Шланговый коннектор (убедитесь, что он соответствует установленным нормам);
- Отражатель;
- Руководство пользователя на нескольких языках;
- Гарантийный сертификат.

B – Модели с дистанционным управлением

- Устройство с несущей конструкцией и трубой из закаленного стекла;
- Шланговый коннектор (убедитесь, что он соответствует установленным нормам);
- Отражатель;
- Руководство пользователя на нескольких языках;
- Гарантийный сертификат.

ВАЖНО! Во время сборки и установки устройства всегда надевайте средства индивидуальной защиты рук. Используйте специальные аксессуары при переноске (Рис. 3, Рис. 12) для предотвращения порезов и ожогов.

ОПЕРАЦИИ ПО СБОРКЕ (МОБИЛЬНОЕ устройство с баллоном для сжиженного газа):

До начала сборки снимите все защитные кожухи.

1 – Осторожно поставьте конструкцию на землю и наденьте отражатель (Рис. 3: 2).

2 – Снимите боковые панели (Рис. 3) и поставьте баллон на несущую базу (Рис. 3: 11).

3 – Установите стабилизатор давления газа на баллон (тип фиксированной настройки) в соответствии с ТЕХНИЧЕСКОЙ ИНФОРМАЦИЕЙ и настройками ПОДАЧИ ГАЗА на устройстве (Табл. 1 или 2).

4 – Установите отдельно коннектор и резиновый шланг. Тип и материалы этих запчастей должны соответствовать правилам, установленным в стране использования (если идущие в комплекте части НЕ соответствуют).

Резьбовой конец, то есть адаптер (Рис. 9: 4) позволяет присоединять разные типы коннекторов.

ВАЖНО! Есть два типа адаптеров, один с левой резьбой (ШВЕЙЦАРИЯ, АВСТРИЯ, ГЕРМАНИЯ, ЛЮКСЕМБУРГ) и один с правой резьбой (ПРОЧИЕ СТРАНЫ).

СЛУЧАЙ А

(Рис. 9: А) 1/4" с левой резьбой: вставьте резиновый шланг (1), с особым резьбовым соединением (В КОМПЛЕКТЕ). Этот вариант подходит для следующих стран: ШВЕЙЦАРИЯ, АВСТРИЯ, ГЕРМАНИЯ, ЛЮКСЕМБУРГ.

СЛУЧАЙ В

(Рис. 9: В) 1/4" с правой резьбой: вставьте резиновый шланг (6), приобретенный отдельно (если идущий в комплекте НЕ соответствует правилам) прямо в резьбовой 1/4" газовый коннектор с

ФАЗЫ СБОРКИ (СТАЦИОНАРНОГО типа, на земле или на полу, с баллоном для сжиженного газа или подачей от центрального газопровода):

ВАЖНО! Если устройство используется с рабочим давлением 50 Мбар (вариант для стран: ШВЕЙЦАРИЯ, АВСТРИЯ, ГЕРМАНИЯ, ЛЮКСЕМБУРГ), установите соответствующую диафрагму, см. Таблицу Технической информации.

1 – Осторожно поставьте конструкцию на землю и наденьте отражатель. (Рис. 3: 2).

ВАЖНО! НИКОГДА не ставьте верхнюю часть устройства на землю, особенно при установленном отражателе, чтобы не повредить газовые прокладки и стеклянную трубу.

2 – Установите устройство, ориентируясь на положение трубы подачи газа, и снимите боковые панели (Рис. 3).

3 – Отметьте на поверхности места крепления.

4 – Зафиксируйте устройство на поверхности анкерными болтами (Рис. 11: 1, НЕ идут в комплекте), соответствующими типу пола, пропуская их через отверстия (Рис. 11: 2) в базе, несущей баллон.

5 – Приобретите отдельно коннектор и резиновый шланг. Тип и материалы этих запчастей должны соответствовать правилам, установленным в стране использования (если идущие в комплекте части НЕ соответствуют). Подсоедините шланг прямо к ГАЗОВОМУ коннектору с правой резьбой (4) на концевой части соединения; теперь зафиксируйте резиновый шланг (8- МАХ длина = 1,5 м) при помощи идущего в комплекте зажима (7).

6 – До завершения соединения, убедитесь, что газовая диафрагма (Рис. 9: 5) подсоединена к входному коннектору (Рис. 9: 4) (вариант для стран: ШВЕЙЦАРИЯ, АВСТРИЯ, ГЕРМАНИЯ, ЛЮКСЕМБУРГ – см. Табл. 1 или 2).

ВАЖНО! НЕ ПОДКЛЮЧАЙТЕ диафрагму к устройствам, работающим на газу G30/G31 при 29<00F7>37 Мбар.

ВАЖНО! ПОДКЛЮЧАЙТЕ диафрагму только к устройствам с рабочим давлением 50 Мбар (вариант для стран: ШВЕЙЦАРИЯ, АВСТРИЯ, ГЕРМАНИЯ, ЛЮКСЕМБУРГ). Проверьте правильность типа, как показано в Табл. 1 или 2.

7 – Убедитесь, что тип газа и давление при подаче газа соответствуют указанным на устройстве (см. Таблицу), при необходимости установите редуктор/стабилизатор давления (НЕ поставляется в комплекте).

8 – Приобретите отдельно коннектор и резиновый шланг. Тип и материалы этих запчастей должны соответствовать правилам, установленным в стране использования (если идущие в комплекте части НЕ соответствуют).

ВАЖНО! УБЕДИТЕСЬ, ЧТО ТРУБА ПОДАЧИ ГАЗА И ГАЗОВЫЙ КОННЕКТОР СООТВЕТСТВУЮТ СТАНДАРТАМ, ПРИНЯТЫМ В СТРАНЕ ИСПОЛЬЗОВАНИЯ.

9 – Присоедините трубу подачи газа к нижней части собранного соединения (Рис. 7 и 8: 12).

УСТАНОВКА БАТАРЕИ

1 – снимите боковую панель (Рис. 3: 13), открутив винт (Рис. 3: 8);

2 – найдите место установки батареи (Рис. 4: 1), снимите крышку (Рис. 4: 2) и поставьте батарейку типа AA (Рис. 4: 3), соблюдая полярность.

3 – снова соберите все в обратной последовательности.

ЗАПУСК

ВАЖНО! Снимите все имеющиеся защитные пленки.

ВАЖНО! Используйте газовые баллоны, подходящие по размеру под отделение для баллонов (Рис. 3).

ВАЖНО! Чтобы предотвратить возгорания из-за скопления газа, перед повторением процедуры розжига подождите 1-2 минуты.

ЗАПОМНИТЕ: при первом розжиге, из-за воздуха в трубах, запальный факел часто тухнет. Немного подождите, прежде чем повторять попытку розжига (максимум 2 или 3 раза), пока пламя не стабилизируется! Если проблема повторяется, попробуйте определить ее причину, для чего изучите раздел **ВЫЯВЛЕНИЕ НЕИСПРАВНОСТЕЙ**.

- Если пламя потухло, встроенная система безопасности автоматически перекрывает подачу газа.

- Если пламя потухло из-за отсутствия поступления газа, подача газа также перекрывается (например, когда газовый баллон пуст).

- В обоих случаях, перед следующим запуском горелки подождите несколько минут. Затем повторите операции, перечисленные в пунктах 1 и 2.

- Не пытайтесь разжечь горелку повторно сразу же; если горелка не работает, проверьте, ВСЕ ли операции вы выполнили правильно.

ВАЖНО! НИКОГДА не запускайте устройство, не установив сначала отражатель и не завершив полностью сборку. Горелка и стеклянная труба **НИКОГДА** не должны быть закрыты, частично или полностью.

ВАЖНО! НЕ накрывайте ничем только что выключенное устройство. Подождите, пока оно остынет.

ВАЖНО! Защищайте устройство от ударов. Устанавливайте устройство на плоские ровные поверхности, чтобы оно не могло перевернуться (уклон < 10°) из негорючих материалов (дерево, линолеум, синтетические материалы, и т.д.)

ВАЖНО! Устройство оборудовано системой безопасности (Рис. 16), которая тушит пламя, если устройство наклоняется более чем на 15°.

ВАЖНО! ПРИ ПЕРВОМ ЗАПУСКЕ – НА ОТКРЫТОМ ВОЗДУХЕ ИЛИ В ХОРОШО ПРОВЕТРИВАЕМОМ ПОМЕЩЕНИИ – УСТРОЙСТВО НЕКОТОРОЕ ВРЕМЯ МОЖЕТ ИЗДАВАТЬ ДЫМ ИЛИ ЗАПАХИ.

Поджиг – РУЧНОЙ режим

Последовательность регулировки, повороты ручки: ВЫКЛ, искра ВКЛ, МИН и МАКС;

1 – Убедитесь, что ручка поджига/регулировки (Рис. 3: 8) в положении ВЫКЛ (Рис. 5: 1) и откройте кран подачи газа.

2 – Нажмите и поверните ручку поджига/регулировки (Рис. 5) против часовой стрелки. Устройство автоматически выдаст искру и откроет подачу газа для запального факела. Когда пламя зажжется, продолжайте нажимать на ручку еще в течение 15 секунд, чтобы термopара разогрелась, и клапан оставался в открытом состоянии. В этот момент просто отрегулируйте силу нагревания:

Поджиг – режим ДИСТАНЦИОННОГО УПРАВЛЕНИЯ

ВНИМАНИЕ! Некоторые инфракрасные пульты ДУ влияют на работу устройства, даже если их просто на него направить.

Последовательность регулировки, нажатия кнопки на пульте ДУ или прямо на блоке управления: ВКЛ, МАКС, СРЕДН, МИН и ВЫКЛ.

1 – Держите нажатой кнопку ВКЛ/ВЫКЛ на блоке управления (Рис. 6) около 4 секунд, пока не произойдет поджиг. После поджига каждый раз, когда вы нажимаете на кнопку ВКЛ/ВЫКЛ, устройство переключается с МАКС до СРЕДН, затем до МИН, и затем ВЫКЛ.

ВАЖНО! Задержка поджига не является дефектом электронного блока управления, а напротив, намеренно предусмотрена производителем в целях безопасности, для предотвращения случайного поджига.

ВАЖНО! Если запальный факел тухнет, случайно или из-за отсутствия газа, подача газа автоматически перекрывается посредством встроенной системы безопасности.

ВАЖНО! Не пытайтесь зажечь устройство много раз подряд: если оно не начинает работать сразу же, убедитесь, что вы правильно произвели ВСЕ сборочные операции.

ВАЖНО! Во время работы и после отключения НЕ ТРОГАЙТЕ защитные решетки, горелку, стеклянную трубу и отражатель. Они сильно нагреваются и могут вызвать ожоги.

Во время работы можно также регулировать силу подачи газа:

- РУЧНОЙ режим (Рис. 5), при помощи ручки поджига и регулировки.

- Режим ДИСТАНЦИОННОГО УПРАВЛЕНИЯ (Рис. 6), при помощи пульта ДУ или кнопки, расположенной на блоке управления.

ВАЖНО! Если устройство работает на сжиженном газу на открытом воздухе при температурах ниже 2°С, рекомендуется использовать пропан.

ОТКЛЮЧЕНИЕ

А – РУЧНОЙ режим:

- 1 – Снимите боковые крышки (Рис. 3: 13).
- 2 – Поверните ручку управления по часовой стрелке, поставив ее в положение «0» (Рис. 5: 1).
- 3 – Правильно поставьте крышки назад в обратной последовательности.

В – Режим ДИСТАНЦИОННОГО УПРАВЛЕНИЯ:

- 1 – Нажмите кнопку ВКЛ/ВЫКЛ на пульте ДУ (Рис.6) или на блоке управления на боку устройства (Рис. 6)
- 2 – Снимите боковую крышку (Рис. 3: 13) и закройте кран подачи газа.

ВАЖНО! ЕСЛИ УСТРОЙСТВО ДОЛГО НЕ ИСПОЛЬЗУЕТСЯ, ВЫНЬТЕ БАТАРЕИ ИЗ УСТРОЙСТВА ПОДЖИГА (Рис. 4: 3), ИЗ БЛОКА УПРАВЛЕНИЯ И ПУЛЬТА ДУ (Рис. 4: 3) ИЗ ИХ ГНЕЗД, ЧТОБЫ ПРЕДОТВРАТИТЬ УТЕЧКУ ЕДКОЙ ЖИДКОСТИ, КОТОРАЯ МОЖЕТ ПОВРЕДИТЬ УСТРОЙСТВО.

ТЕХНИЧЕСКОЕ ОБСЛУЖИВАНИЕ

ВАЖНО! ДО НАЧАЛА ЛЮБОГО ВИДА ТЕХНИЧЕСКОГО ОБСЛУЖИВАНИЯ, УБЕДИТЕСЬ, ЧТО ЗАКРЫТЫ КРАН ПОДАЧИ ГАЗА И/ИЛИ КРАН ПОДАЧИ ГАЗА В ГОРЕЛКУ.

Техническое обслуживание:

ВАЖНО! Рекомендуется сухая чистка мягкой тканью. Использование жидких чистящих средств может привести к формированию трудноудаляемых отложений и/или накипи.

При чистке внешних поверхностей: используйте мягкую ткань и нейтральные чистящие средства, при этом не наливая их непосредственно на очищаемые поверхности.

Контроль или замена резинового газового шланга (макс. L = 1,5 м): при повреждении или согласно графику замены, предусмотренному правилами и стандартами страны использования.

Проверка целостности всех частей устройства: в случае износа или поломки, заменять только оригинальными запчастями от производителя.

Замена батареек для электроподжига (Рис. 4: 3) и в пульте ДУ (Рис. 4: 3).

ЗАМЕНА ФОРСУНКИ (только квалифицированным персоналом)

- 1 – Снимите боковую крышку баллона (Рис. 3: 13);
- 2 – Открутите стопорные винты (Рис. 7: 1) крана и горелки (Рис. 7: 2).
- 3 – Отодвиньте блок блок (Рис. 7: 4), чтобы получить доступ к форсунке.
- 4 – Найдите форсунку (Рис. 7: 5), аккуратно открутите ее, и замените. **БУДЬТЕ ОЧЕНЬ ОСТОРОЖНЫ, ЧТОБЫ НИГДЕ НЕ ПОВРЕДИТЬ РЕЗЬБУ.**
- 5 – Поставьте новую форсунку (для того же самого типа газа) и аккуратно полностью закрутите винты.
- 6 – Поставьте все обратно в обратной последовательности.

ВАЖНО! Ни при каких обстоятельствах НЕЛЬЗЯ переводить устройство с природного газа на сжиженный и наоборот. Любые попытки такой переделки опасны; производитель не несет никакой ответственности за травмы, нанесенные людям или животным, а также ущерб, нанесенный имуществу в результате таких действий, равно как и прочих переделок. Устройство должно комплектоваться производителем и заказываться покупателем ТОЛЬКО для того типа газа, на котором оно реально должно работать.

ХРАНЕНИЕ

Если устройство долгое время не использовалось (смена сезона или другие причины), следуйте следующим правилам:

- Храните устройство в сухом месте, защищенном от внешних воздействий.
- ВСЕГДА закрывайте горелку и корпус, чтобы избежать загрязнения (паутина, пыль) или урона (вмятины, плохая погода, и т.д.)

ВАЖНО! НИКОГДА не храните устройство вместе с газовыми баллонами. Баллоны всегда следует хранить вне помещения, в соответствии с правилами и нормами страны использования.

ГАРАНТИЯ

На ваше устройство действует двухгодичная гарантия, вступающая в силу в день покупки. Гарантия покрывает все случаи производственного брака, кроме тех, которые проявились в результате неправильного использования устройства. Гарантия начинает действовать в дату, указанную на товарном чеке.

Настоящее устройство не предназначено для профессионального использования. Износ, коррозия, деформации, выцветание или истирание (особенно блестящих частей и стеклянной трубы) в результате контакта с пламенем и непрерывным тепловым излучением считаются нормальными и никоим образом не могут рассматриваться как производственный брак. Они вызываются естественным процессом амортизации.

Также нормально, что после продолжительного использования некоторые запчасти требуют замены. Изношенные части ВСЕГДА следует заменять оригинальными запчастями от производителя; ремонт/техническое обслуживание должен выполнять квалифицированный персонал, сертифицированный производителем.

ВЫЯВЛЕНИЕ НЕИСПРАВНОСТЕЙ– ДИСТАНЦИОННОЕ УПРАВЛЕНИЕ

НЕИСПРАВНОСТЬ	ПРИЧИНА	СПОСОБ УСТРАНЕНИЯ
Нет пламени	1 – недостаточная подача газа (плохая подача сжиженного газа или грязь в системе); редуктор плохо отрегулирован или неисправен; 2 – подача газа отсутствует (баллон пуст, или прекращена центральная подача); редуктор неисправен; 3 – внезапный порыв ветра (более 3 м/сек) при снятых защитных панелях; 4 – грязь в системе подачи газа; 5 – утечка газа; 6 – воздух в трубе в районе соединения с баллоном.	1 – очистить, установить на место/заменить; 2 – проверить/заменить; 3 – поставить на место панели; 4 – проверить/почистить; 5 – проверить/подтянуть соединения/заменить прокладки или трубы; 6 – повторить поджиг, чтобы удалить воздух.
При поджиге устройство не работает, индикатор POWER не загорается.	1 – низкий заряд батареи, батарейное гнездо неисправно (B1), или отошли контакты; 2 – закрыт инфракрасный ресивер (D); 3 – кнопка POWER на пульте ДУ не была нажата в течение 2 секунд; 4 – пульт ДУ неисправен, или низкий заряд батарей пульта; 5 – соединительный кабель между передней и задней панелями управления неисправен или отошел; 6 – одна или обе панели управления неисправны; 7 – Неправильная установка или пол с уклоном более 15 градусов.	1 – заменить батареи, подтянуть контакты; 2 – проделать отверстие для ресивера; 3 – нажать кнопку POWER и держать 2 сек., затем отпустить и снова нажать; 4 – заменить пульт ДУ или батарею; 5 – отремонтировать или заменить; 6 – заменить; 7 – заменить, изменить положение (пол с уклоном менее 15 градусов).
При запуске устройства нет искры.	1 – излишне большое расстояние между устройством поджига (HV1) и заземлением или между электродами (HD); 2 – неисправна керамическая часть устройства поджига (HV1); 3 – кабель высокого напряжения отошел, поврежден или пострадал от короткого замыкания; 4 – не заземлено устройство запального факела; 5 – задняя панель управления неисправна.	1 – отрегулировать расстояние (в пределах 4-0,5 мм) – кабель сопротивление должен быть плотно соединено с устройством поджига; 2 – заменить керамическую часть; 3 – заменить или отремонтировать; 4 – заземлить; 5 – заменить.
Есть искра, но запальный факел не зажигается.	1 – нет подачи газа; 2 – плохое соединение между передней и задней панелями управления, или отошел кабель; 3 – заблокирован инжектор запала; 4 – задняя панель управления неисправна; 5 – неисправны клапаны G1 и G2.	1 – проверить; 2 – переместить или заменить кабеля; 3 – проверить или заменить (диаметр форсунки: для сжиженного газа 0,35 мм или 0,55 мм для природного газа); 4 – заменить; 5 – заменить.

Запальный факел зажигается, но искра продолжает идти без остановки (не срабатывает детектор пламени).	1 – кабели датчиков пламени (S) или устройство зажигания (HV) отключены, или отошли контакты; 2 – датчик пламени (S1) и заземление пострадали от короткого замыкания; 3 – датчик пламени (S1) не определяет пламя; 4 – запальный факел горит внутри запальной трубы; 5 – задняя панель управления неисправна.	1 – поставить правильно; 2 – вернуть в правильное положение; 3 – вернуть в правильное положение; 4 – заменить; 5 – заменить.
Запальный факел зажигается, но не разжигает основное пламя.	1 – неисправны кабели, или отошли контакты у терминалов; 2 – заблокирована форсунка горелки; 3 – неисправны клапаны M и L; 4 – одна или обе панели управления неисправны; 5 – неисправен пульт ДУ.	1 – отремонтировать или заменить; 2 – проверить давление газа, заменить запальный блок или перебрать инжектор; 3 – проверить давление газа, заменить клапаны M и L; 4 – заменить; 5 – заменить.
Пламя в горелке зажигается только до положения «МИН», но не доходит до уровня «СРЕДН»	1 – неисправны кабели, или отошли контакты у терминалов; 2 – неисправен клапан M или заблокирована форсунка клапана M; 3 – передняя панель управления неисправна; 4 – неисправен пульт ДУ.	1 – отремонтировать или заменить; 2 – заменить; 3 – заменить; 4 – заменить.
Пламя в зажигается только до положения «СРЕДН», но не опускается до положения «МИН».	1 – неисправны кабели, или отошли контакты у терминалов; 2 – неисправен клапан L или заблокирована форсунка клапана L; 3 – передняя панель управления неисправна; 4 – неисправен пульт ДУ.	1 – отремонтировать или заменить; 2 – заменить; 3 – заменить; 4 – заменить.
Во время циклов зажигания устройство не отключается через 25 секунд.	1 – передняя панель управления неисправна.	1 – заменить.
В пульте ДУ не работает батарея.	1 – батарея неисправна или села.	1 – заменить.
Стекланная труба изнутри черная.	1 – газ плохого качества или неподходящий для зимы; 2 – сильные сквозняки; 3 – неправильное положение баллона; 4 – головка обменника повреждена/забита грязью; 5 – горелка повреждена/забита грязью.	1 – использовать газ хорошего качества, предпочтительно чистый пропан; 2 – не использовать при сильном ветре или поставить защиту от ветра; 3 – переставить/заменить /удалить; 4 – почистить/заменить; 5 – почистить/заменить.
Стекланная труба треснула/разбилась.	1 – излишний перепад температур из-за погодных условий; 2 – чистка неподходящими инструментами; 3 – случайное падение устройства.	1 – заменить; 2 – заменить; 3 – заменить.