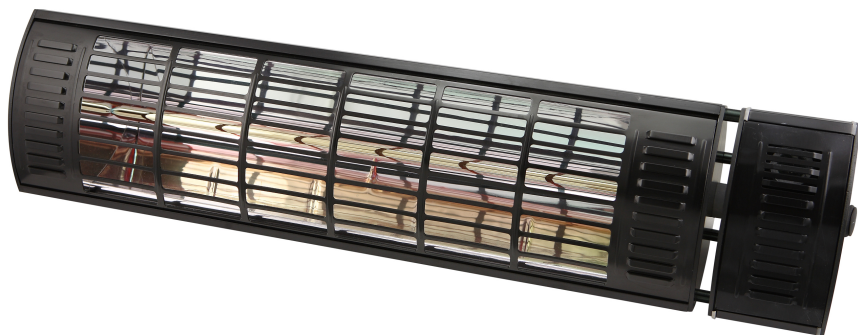


Инфракрасный уличный обогреватель с пультом

**Инструкция по Безопасности и Управлению
прибором**

КМ-06К



Благодарим вас за покупку нашего продукта. Пожалуйста, внимательно прочтите инструкцию перед использованием прибора и обратите внимание на пункт "**Инструкция по безопасности**". Данный продукт представляет собой уличный инфракрасный обогреватель с пультом дистанционного управления с уровнем защиты IP65, идеален для уличного использования.

Инструкция по безопасности

При использовании данного электроприбора необходимо соблюдать основные меры предосторожности, чтобы снизить риск возникновения пожара, поражения электрическим током или травм персонала и т.д. Перед использованием полностью прочтите инструкцию.

- Не размещайте горючие предметы (подушки, постельные принадлежности, шторы и т.д) на расстоянии менее чем 90 сантиметров от нагревателя.
- Данный прибор не предназначен для людей с ограниченными физическими, умственными и сенсорными возможностями (в том числе детьми). А так же при отсутствии достаточного для использования опыта и знаний.
- Если прибор не используется, отключите его от сети
- Не пытайтесь отремонтировать прибор самостоятельно в случае поломки, обратитесь в сервисный центр.
- Размещайте шнур так, что бы об него нельзя было споткнуться. Старайтесь не пускать шнур питания под ковровыми и тканевыми покрытиями.
- Подключайте обогреватель только к правильно заземленным розеткам. Для полного отключения обогревателя извлеките вилку из розетки.
- Внутри обогревателя при работе накаляется лампа, поэтому не стоит использовать газовые распылители рядом с обогревателем, а так же другие легковоспламеняющиеся газы и жидкости.
- Использование нагревателя, противоречащее данной инструкции, может привести к пожару, поражению электрическим током или травме.
- Рекомендуется подключать нагреватель напрямую к розетке, не используя удлинители.
- Перед подключением прибора убедитесь, что напряжение в вашей сети соответствует рабочему напряжению обогревателя.
- Во время работы корпус и передняя крышка прибора сильно нагреваются обратите

особое внимание, что бы прибор не контактировал с горючими материалами (например шторами).

- Не прикасайтесь к работающему прибору, есть риск получить ожог.
- В случае поломки прибора существует риск поражения электрическим током и опасность возникновения пожара. Если прибор вышел из строя, немедленно обесточьте его и свяжитесь с сервисным центром или квалифицированным электриком для ремонта и обслуживания.
- Перед очисткой прибора вытащите вилку из розетки и дайте прибору остыть.
- Храните прибор в недоступном для детей месте. Чтобы уберечь детей от опасности не оставляйте их без присмотра с включенным устройством. Выбирая место для размещения прибора, обратите внимание на то, что дети не должны иметь к нему легкого доступа.

Спецификации

Модель	□ KM-06K
Рабочее напряжение (V)	□ 220-240V~,50Hz
Мощность (W)	□ 2000W
IP	□ IP65

Инструкция пульта ДУ

	Кнопка		Функция
	Стрелка вверх		Увеличить уровень нагрева на 1 пункт
	Максимум		Установить уровень нагрева на максимум
	Стрелка вниз		Уменьшить уровень нагрева на 1 пункт
	Включение		Кнопка включения обогревателя. Обогреватель обладает функцией мягкого старта, сначала он включается на 33% мощности и плавно переключиться на последний установленный уровень нагрева. При первом использовании обогреватель автоматически установит максимальную мощность через 4 секунды после запуска.
	Отключение		Кнопка выключения обогревателя: После нажатия кнопки выключения обогреватель перейдет в режим ожидания и загорится световой индикатор.

Внимание:

- В пульте используются две батарейки AAA на 1.5V. Если вы долгое время не планируете использовать обогреватель, извлеките из пульта батарейки. Таким образом, вы продлите ему срок службы.
- При замене батареек используйте батарейки той же спецификации, что установлена в обогревателе, в противном случае пульт дистанционного управления может работать некорректно.
- В случае утери пульта управления, обогреватель можно использовать, но вы лишитесь части функций расположенных на пульте ДУ.
- Для корректной работы пульта ДУ необходимо, что бы между ним и нагревателем не было препятствий.
- Заменяйте батарейки в соответствии с инструкцией, во избежании проблем с обогревателем

Инструкция по эксплуатации

- Извлеките весь упаковочный материал. В том числе пленку вибрационной защиты на лампе. Проверьте шнур питания и вилку на наличие повреждений.
- Перед установкой обратите внимание на угол размещения прибора и минимальные безопасные расстояния для установки, указанные на картинке ниже.
- Расстояние между нижним краем прибора и полом должно быть не менее 1.8 метров.
- Дистанция между прибором и потолком не менее 0.25 метров.
- Расстояние от прибора до стен или иных препятствий с левой и правой стороны должны быть не менее 0.5 метров.
- Рекомендуемый угол размещений 45 градусов (рис 3).
- В первую очередь закрепите монтажный кронштейн и убедитесь в надежности его установки. Или разместите прибор на соответствующей стойке.
- Отрегулируйте необходимый угол размещения обогревателя и затяните болт с шестигранной головкой на шарнире. Необходимо периодически проверять затяжку болтов, так как вибрации провоцируемые ветром могут вызвать их раскручивание.
- Подключите прибор к источнику питания и активируйте его с пульта ДУ

Рис 1.: При помощи кронштейна и анкеров установите обогреватель на стене

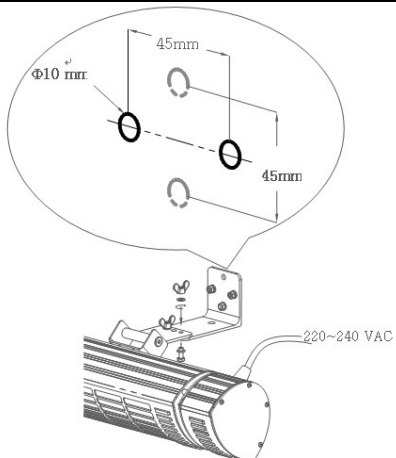


Рис 2. Минимальные расстояния для установки обогревателя

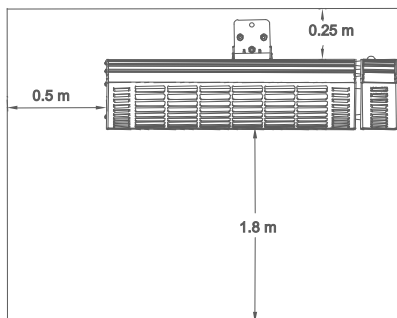


Рис 3. Рекомендуемый угол наклона

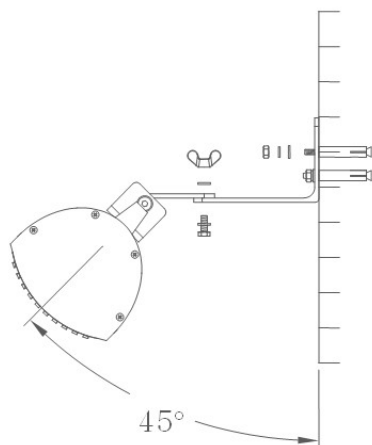
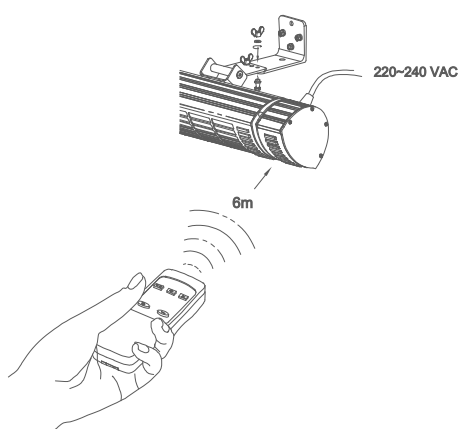


Рис 4. Максимальная дальность пульта



Чистка и обслуживание

- Прибор изготовлен из прочного и долговечного алюминия, который не требует обслуживания. Внутри нет деталей, которые пользователю необходимо обслуживать.
- Перед очисткой, вытащите вилку из розетки и подождите пока прибор остынет.
- Протирайте прибор чистой тканью без ворса и мягкими щетками
- Не используйте абразивные чистящие средства, жесткие щетки и химические жидкости для очистки.
- Во избежание поражения электрическим током не погружайте шнур, вилку или любую иную часть нагревателя в жидкость.
- Для замены нагревательного элемента, пожалуйста свяжитесь с производителем или квалифицированным специалистом.
- Для любого иного ремонта, пожалуйста свяжитесь с торговым агентом или квалифицированным электриком.

Утилизация



В соответствии с европейской директивой 2001/96/EG, касающейся бывших в употреблении электрических и электронных приборов (отходов электрического и электронного оборудования – WEEE), по окончании использования прибор следует сдать в место утилизации электронных отходов. Этот символ означает, что прибор не является обычным бытовым мусором. Информацию о пунктах утилизации можно найти в интернете.

Клиентский сервис

- Гарантия не покрывает случая неисправности прибора из за механического воздействия, отказ в результате аварий, неправильного использования, чрезмерной эксплуатации, коммерческого использования и неправильного обслуживания.
- В связи с постоянной модернизацией нашей продукции, мы оставляем за собой право изменять характеристики и документацию продукта без предварительного уведомления.

Производитель: JIANGSU LIANGDI TECH CORPORATION LTD.

Адресс производителя: No.1 Weishanhu Road, Xixiashu, Xinbei District Changzhou,
Jiangsu Province China

