

Инфракрасный уличный

Инструкция по Безопасности и Управлению прибором

КМ-07



(Важно: Не накрывайте обогреватель!)

Благодарим вас за покупку нашего продукта. Пожалуйста, внимательно прочтите инструкцию перед использованием прибора и обратите внимание на пункт "Инструкция по безопасности".

Данный продукт представляет собой уличный инфракрасный обогреватель с уровнем защиты IP65, идеален для уличного использования.

Инструкция по безопасности

При использовании данного электроприбора необходимо соблюдать основные меры предосторожности, чтобы снизить риск возникновения пожара, поражения электрическим током или травм персонала и т.д. Перед использованием полностью прочтите инструкцию.

- Не размещайте горючие предметы (подушки, постельные принадлежности, шторы и т.д) на расстоянии менее чем 90 сантиметров от нагревателя.
- Данный прибор не предназначен для людей с ограниченными физическими, умственными и сенсорными возможностями (в том числе детьми). А так же при отсутствии достаточного для использования опыта и знаний.
- Если прибор не используется, отключите его от сети
- Не пытайтесь отремонтировать прибор самостоятельно в случае поломки, обратитесь в сервисный центр.
- Размещайте шнур так, что бы об него нельзя было споткнуться. Старайтесь не пускать шнур питания под ковровыми и тканевыми покрытиями.
- Подключайте обогреватель только к правильно заземленным розеткам. Для полного отключения обогревателя извлеките вилку из розетки.
- Внутри обогревателя при работе накаляется лампа, поэтому не стоит использовать газовые распылители рядом с обогревателем, а так же другие легковоспламеняющиеся газы и жидкости.
- Использование нагревателя, противоречащее данной инструкции, может привести к пожару, поражению электрическим током или травме.
- Рекомендуется подключать нагреватель напрямую к розетке, не используя удлинители.
- Перед подключением прибора убедитесь, что напряжение в вашей сети соответствует рабочему напряжению обогревателя.
- Во время работы корпус и передняя крышка прибора сильно нагреваются обратите особое внимание, что бы прибор не контактировал с горючими материалами (например шторами).
- Не прикасайтесь к работающему прибору, есть риск получить ожог.
- В случае поломки прибора существует риск поражения электрическим током и

опасность возникновения пожара. Если прибор вышел из строя, немедленно обесточьте его и свяжитесь с сервисным центром или квалифицированным электриком для ремонта и обслуживания.

- Перед очисткой прибора вытащите вилку из розетки и дайте прибору остыть.
- Храните прибор в недоступном для детей месте. Чтобы уберечь детей от опасности не оставляйте их без присмотра с включенным устройством. Выбирая место для размещения прибора, обратите внимание на то, что дети не должны иметь к нему легкого доступа.

Спецификации

Модель	<input type="checkbox"/> KM007
Рабочее напряжение	<input type="checkbox"/> 220-240V~,50Hz
Мощность (W)	<input type="checkbox"/> 2500W
IP	<input type="checkbox"/> IP65

Инструкция по эксплуатации

- Извлеките весь упаковочный материал. В том числе пленку вибрационной защиты на лампе. Проверьте шнур питания и вилку на наличие повреждений.
- Перед установкой обратите внимание на угол размещения прибора и минимальные безопасные расстояния для установки, указанные на картинке ниже. А так же убедитесь что место крепления достаточно надежно.
- Расстояние между нижним краем прибора и полом должно быть не менее 1.8 метров.
- Дистанция между прибором и потолком не менее 0.25 метров.
- Расстояние от прибора до стен или иных препятствий с левой и правой стороны должны быть не менее 0.5 метров.
- Рекомендуемый угол размещений 45 градусов (рис 3).
- Отрегулируйте необходимый угол размещения обогревателя и затяните болт с шестигранной головкой. Необходимо периодически проверять затяжку болтов, так как вибрации провоцируемые ветром могут вызвать их раскручивание.

Рис.1: При помощи кронштейна и анкеров установите обогреватель на стене

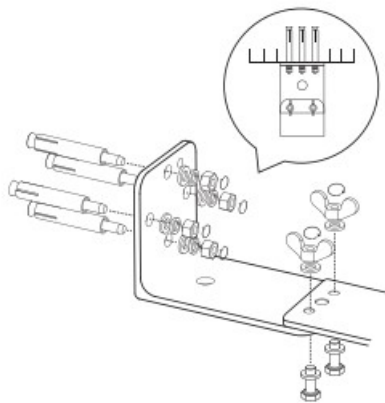


Рис 2. Минимальные расстояния для установки обогревателя

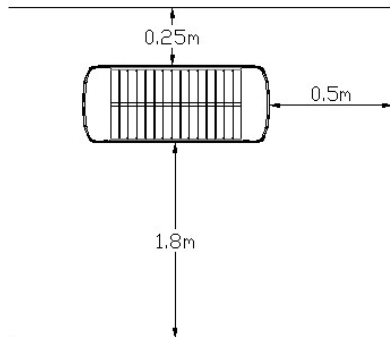
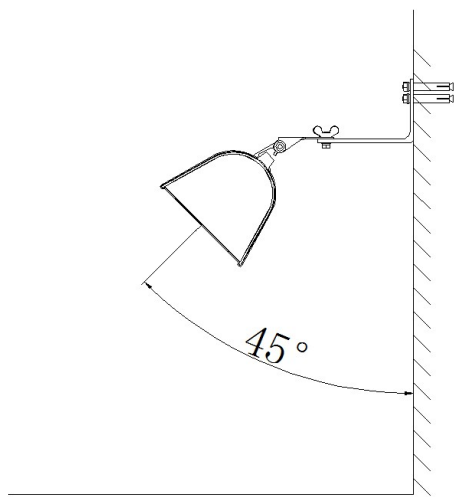


Рис 3. Рекомендуемый угол наклона



Чистка и обслуживание

- Прибор изготовлен из прочного и долговечного алюминия, который не требует обслуживания. Внутри нет деталей, которые пользователю необходимо обслуживать.
- Перед очисткой, вытащите вилку из розетки и подождите пока прибор остынет.
- Протирайте прибор чистой тканью без ворса и мягкими щетками
- Не используйте абразивные чистящие средства, жесткие щетки и химические жидкости для очистки.
- Во избежание поражения электрическим током не погружайте шнур, вилку или любую иную часть нагревателя в жидкость.
- Для замены нагревательного элемента, пожалуйста свяжитесь с производителем или квалифицированным специалистом.
- Для любого иного ремонта, пожалуйста свяжитесь с торговым агентом или квалифицированным электриком.

Утилизация



В соответствии с европейской директивой 2001/96/EG, касающейся бывших в употреблении электрических и электронных приборов (отходов электрического и электронного оборудования – WEEE), по окончании использования прибор следует сдать в место утилизации электронных отходов. Этот символ означает, что прибор не является обычным бытовым мусором. Информацию о пунктах утилизации можно найти в интернете.

Клиентский сервис

- Гарантия не покрывает случая неисправности прибора из за механического воздействия, отказ в результате аварий, неправильного использования, чрезмерной эксплуатации, коммерческого использования и неправильного обслуживания.
- В связи с постоянной модернизацией нашей продукции, мы оставляем за собой право изменять характеристики и документацию продукта без предварительного уведомления.

Производитель: JIANGSU LIANGDI TECH CORPORATION LTD.

Адресс производителя: No.1 Weishanhu Road, Xixiashu, Xinbei District Changzhou,
Jiangsu Province China

