



INSTRUCTION MANUAL

AIR COOLER

LFS-703C



I'm grateful for your trust and support! As with numerous customers, you choose the multifunctional and luxurious evaporative cooling (heating) fan developed recently by our company.

Contents

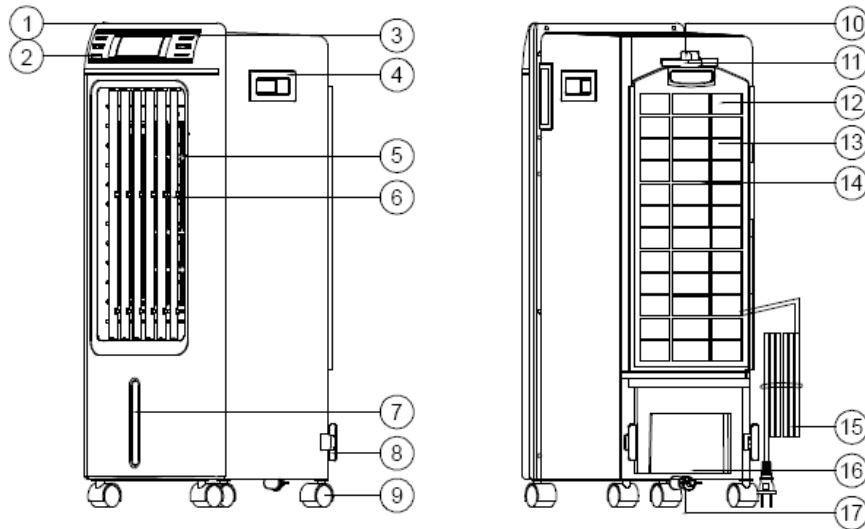
- I. Functions.....2
- II. Precautions.....4
- III. Main Technical Parameters.....6
- IV.Usage of Ice Box.....7
- V. Cleaning and Maintenance.8
- VI. Electrical Schematic Diagram.....10
- VII.Troubleshooting and Maintenance..... 11

I. Functions

703-C Remote Control



Product Appearance and Main Components



- 1.Cover 2. Button 3. Control panel 4. Handles 5. Cool / Heat Knob
 6.Horizontal blades 7.Vertical blades 8.Water level indicator 9.Power cord holder
 10.Caster 11.Remote controller holder
 12. Remote controller 13.Curtain holder 14.Curtain 15.Air filter 16.Power cord
 17.Water tank 18.Water tank fixer

703-C Operation Declaration

Note: the instruction describes all the functions. The users can choose them according to the actual product function.

On/off: when the fan is on standby, pressing the button means “on” ;

repressing the button means “off”, the fan stops working, and all lights go out, then the fan is on standby.

Timer: in the working state, if the button is pressed, the timing off-time can be available; if pressed repeatedly, circular off-time can be set. The off-time is, in order, 0.5hour→1hours→1.5hours→.....7.5hours.

Speed: in the working state, wind speed can be regulated by pressing the button; if the button is pressed repeatedly, air supply model can be chosen including three models, namely high- medium-low.

Cool: in the working state, pressing the button means start the cooling function, and when pressing it again, the cooling function ceases. (If the fan is devoid of water and in the heating state, the button is void)

Swing: in the working state, horizontal automatic air supply can be realized by pressing the button; but the air supply will be halted when the button is pressed once again.

Heat: turn the heating knob on the right, then the cooling function is replaced and the default low-heating function is set on. Press the heat button, the high-heating function occurs. If turning the off button suddenly, hot air flow will go away after 20 seconds. While the cooling function is wanted, just turn the knob again.

Note: cut off power supply before the inlet of air flow is exposed outside.

Attention:

The fan is inappropriate for children, delirious persons and those short of experience and common sense to operate without supervision and instructions.

Ensure that the power supply is disconnected when moving and cleaning the unit.

II. Precautions

1. Part-time workers and unauthorized repairers are forbidden to repair or remold the fan.
2. Wet hands are not allowed to operate the fan to avoid electric shock.
3. If power cord is aged and knotted or the plug is damaged, they should be out of service at once and repaired by professional manufacture or full-time repairers with equal qualification.
4. It is not allowed to clean, maintain and move the fan when the power supply is connected.
5. Pull up the power plug when the fan is to be laid aside for a long time.
6. Do not insert foreign matters into the air inlet/outlet; otherwise, it will do damage to the fan.
7. It is not allowed to use the fan in an inflammable and explosive environment and not advisable to expose the unit to strong lighting.
8. Do not put the fan in an inclined or unbalanced position to avoid the fan falling down, which can be detrimental to the fan or the components inside.
9. The fan is applicable indoors while outdoor use is forbidden.
10. When the water tank is full, do not incline or collide the fan when putting or moving it. If you intend to move the fan, push it slowly and gently from side. please prevent the water from overflowing.
11. It's unallowable turning over the fan, or the accidents arise. In case the fan is turned over for careless causes and the fan has water in it, pull the plug right away. It should not be turned on before 24 hour's drying.
12. Do not put any articles on the fan and cover the air outlet with it.
13. When cleaning the surface of the fan, damp cloth (detergent can be added) is recommended, and corrosive detergent or solution is unallowable. Do not use the water to rinse the fan.
14. Do not close the air inlet/outlet with the wall, curtain and other real objects; otherwise, it will block the airflow, thereby influencing the air supply effects.
15. It is not permitted to knock or vibrate the fan when it is in action; otherwise, automatic halt can be brought about. At this point, re-start the fan only.
16. The applicable temperature range is -20°C to 40°C. The water in the tank is easy to deteriorate and give off-flavor, so please change water regularly.
17. Do not put the fan under the power plug directly.
18. Do not use the fan around the bath, shower nozzle or swimming pool.
19. The fan is qualified to be maintained at the specified maintenance shops.

Attention:

1. Please keep the water level at an appropriate level---no more than the "MAX" level.
2. If the cooling function is wanted, please keep the level no less than the "MIN" level.
3. Please disconnect the power supply while adding water.

III. Main Technical Parameters

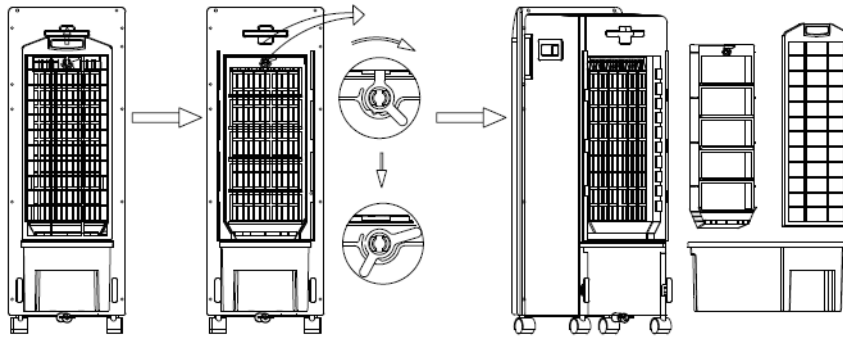
Model	703-C
Rated voltage	220V~
Rated frequency	50Hz
Rated power	70W/2000W
Capacity of water	4.0L
Wind speed	8.0 m/s
Evaporation capacity	450mL/h
Energy efficiency	9.0W/W
Noise	≤60dB
Type	Cooling/Heating

IV. Usage of Ice Box

The ice box has a special property of storing cool and keeping warm, which can absorb the heat from water to keep the water temperature below the environmental temperature (8°C or so) for several hours and make the air flow more cooling.

1. Ensure that the box is filled with water, but no more than two-thirds full.
2. Put the box aforesaid into the refrigerator and make sure that the box is frozen thoroughly.
3. Put the frozen box into the water tank. and ten minutes later, the temperature inside the tank will be lower than 8°C(environment temperature), and this is able to keep for four hours.
4. The fan is equipped with two ice boxes, and the refrigeration effect can last for four hours.

V. Cleaning and Maintenance



Kind Reminder: Over a long period of running, the wind capacity and dust removing effects of the filter screen and wet curtain are inefficient because of dust block. So it is overwhelmingly recommended cleaning them regularly.

1. Do not use chemical cleaning agents.

2. Disconnect the power supply before cleaning the fan due to the high voltage in it.

1. Clean the air filter

Cut off the power supply and unscrew the fan with a manual screwdriver. Then the filter screen can be dismantled. Take mild detergent and banister brush to clean the screen and wash it with clean water, finally, make sure that the filter is completely dry before operating the unit.

2. Clean the wet curtain

Firstly, cut off the power supply, and then get the air filter screen down in order to take out the wet curtain from back cover. Next, use mild detergent and banister brush to clean the wet curtain and wash it with clean water, finally, dry it.

3. Clean the water tank

Cut off the power supply; take the air filter screen down, and then the water tank. The following is to remove the dirt in the tank by using a towel with some detergents,. After that, wash and rinse it with clean water, wipe it with a piece of dry cloth, finally, dry it.

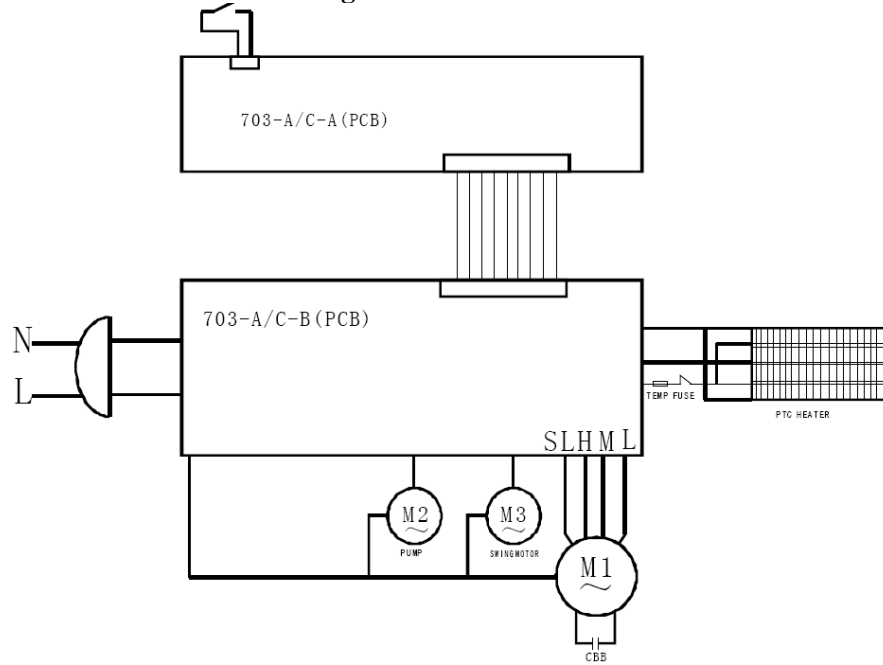
4. Clean the outside cover

Clean the outer cover with a mild detergent and a piece of soft cloth.

Attention:

- Disconnect the power supply before cleaning the fan due to the high voltage in it.
- No water remains over any part of the control panel.

VI. Electrical Schematic Diagram



VII. Troubleshooting and Maintenance

Malfunctions	Possible reasons	Solutions
No display of LCD	<ol style="list-style-type: none"> 1. out of power or poor contact. 2. Damaged screen. 3. Burned blown fuse. 4. Error of circuit board. 	<ol style="list-style-type: none"> 1. Power on to good contacts 2. Replace the screen. 3. Replace blown fuses. 4. Replace the circuit board.
Out of control	<ol style="list-style-type: none"> 1. Power interference. 2. Surrounding interference 	<ol style="list-style-type: none"> 1. Power off. 2. Move the fan and keep a certain space
No wind or too slow speed	<ol style="list-style-type: none"> 1. The fan is stuck. 2. Filter screen is blocked. 3. Wind wheel is unfixed. 4. Errors of main control panel. 	<ol style="list-style-type: none"> 1. Check the machine and the fan . 2. Clean or replace the filter screen. 3. Replace the wind wheel. 4. Replace the main control
Motor out of control	<ol style="list-style-type: none"> 1. Button on the main control panel is damaged. 2. The panel is damaged. 	<ol style="list-style-type: none"> 1. Replace the main control panel. 2. Replace the panel.
Drain valve leakage	<ol style="list-style-type: none"> 1. Drain valve fracture. 	<ol style="list-style-type: none"> 1. Replace the drain valve.



**Инструкция по эксплуатации.
Климатический комплекс.**

LFS-703C



Благодарим Вас за покупку климатического комплекса Zenet 703-C.
Пожалуйста внимательно прочитайте инструкцию перед установкой и началом работы данного прибора.
Данная инструкция поможет Вам просто установить и использовать данный климатический комплекс.

Содержание:

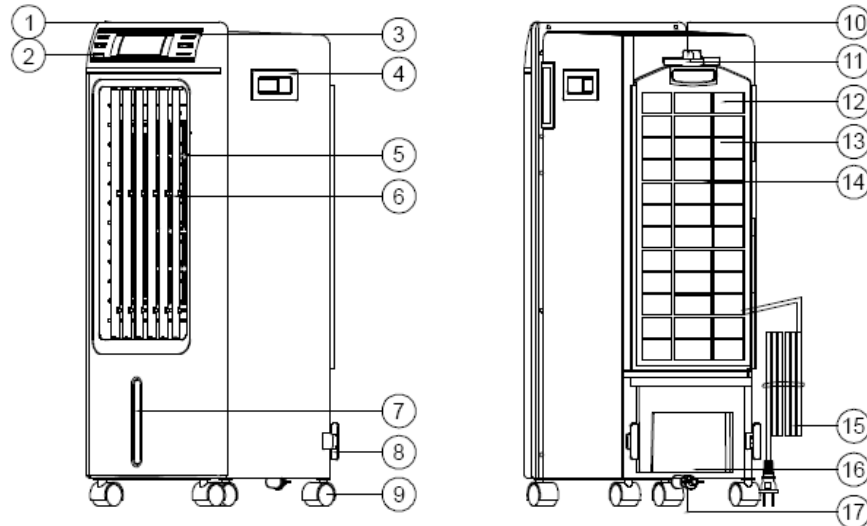
- I. Функции прибора
- II. Меры предосторожности
- III. Основные технические параметры
- IV. Инструкция к ICE BOX
- V. Чистка и уход
- VI. Электрическая схема
- VII. Устранение неисправностей и обслуживание.

I. Функции прибора:

Панель управления 703-С



Внешний вид прибора и основные компоненты



1. Крышка прибора
2. Кнопки прибора
3. Панель управления
4. Рычаг охлаждения / обогрев
5. Ручки
6. Горизонтальные лопасти
7. Вертикальные лопасти
8. Индикатор уровня воды
9. Держатель шнура питания
10. Колесики. Передние колеса с фиксатором.
11. Держатель для пульта.
12. Пульт дистанционного управления
13. Лопасти
14. Задняя стенка
15. Воздушный сетчатый фильтр (съёмный)
16. Электрический шнур
17. Бак для воды
18. Фиксатор

Описание функций

Кнопка «ON / OFF» (Включение/Выключение): При нажатии на кнопку ON/OFF запускается вентилятор, который в выключенном состоянии находится в режиме ожидания. При повторном нажатии на кнопку ON/OFF Вы прекратите работу прибора. Подсветка кнопок исчезнет.

Кнопка «Timer» (Таймер): Можно легко установить таймер от 0,5 до 7,5 часов, для этого нажмите один раз на кнопку TIMER и загорится индикатор возле значения 0,5 часа, и далее продолжая нажимать на кнопку TIMER выставляете необходимое время работы прибора, которое будет высвечиваться на панели управления загоранием индикаторов 0.5ч → 1ч → 1.5ч → 7.5ч.

Кнопка «Speed» (Скорость): Данная кнопка используется для изменения скорости движения воздушного потока в режиме Охлаждение. При повторном нажатии кнопки «Speed» Вы можете выставить ту скорость, которая вам необходима. В приборе существует 3 режима HIGH («Высокая»), MEDIUM («Средняя») и LOW («Низкая») с указателями для каждой из них.

Кнопка «Cool» (Охлаждение): Нажав на кнопку Вы запускаете режим Охлаждения. При повторном нажатии функция охлаждения прекращается.

Примечание: Если в прибор не залита вода или включен режим Обогрева - данная функция работать не будет.

Кнопка «Swing»: Можно отдельно включить режим "Swing", который обеспечит постоянное изменение направления воздуха в горизонтальном направлении. Для отключения данного режима нажмите еще раз кнопку Swing на панели управления.

Кнопка «HEAT» (Обогрев): Опустив рычаг справа на приборе на значение HEAT (Обогрев), Вы отключите функцию COOL (Охлаждение). По умолчанию обогрев помещения производится с низкой скорости (LOW HEAT), затем нажав на кнопку HEAT Вы можете выбрать высокую скорость обогрева HIGH HEAT. И наоборот. Чтобы снова перейти на функцию Охлаждения просто поднимите рычаг переключателя.

Примечание:

Если Климатический комплекс работал на функции Обогрев, то выключение прибора произойдет через 20 секунд, когда остынут нагревательные элементы.

Внимание:

Прибором не разрешается пользоваться детям без присмотра взрослых, а также людям с ограниченными физическими возможностями. Убедитесь, что электропитание отключено при перемещении и очистке устройства.

II. Меры предосторожности

1. Самостоятельно запрещено проводить ремонт данного прибора.
2. Не трогайте прибор мокрыми руками, чтобы избежать поражения электрическим током.
3. Если шнур питания износился или вилка повреждена, то они должны быть извлечены из эксплуатации и переданы на ремонт в сервис центр.
4. Перед чисткой или перемещением прибора необходимо отключить его из розетки.
5. Не вставляйте посторонние предметы в прибор, это может привести к нарушению работы.
6. Не рекомендуется использовать прибор рядом с воспламеняющимися средствами и во взрывоопасной среде. Также не рекомендуется подвергать устройство воздействию прямых солнечных лучей.
7. Не ставьте прибор в наклонном или несбалансированном положении, чтобы избежать падения, которое может привести к поломке устройства или выхода из строя его компонентов.
8. Данный прибор предназначен для использования внутри помещения, использование на открытом воздухе запрещено.
9. Когда резервуар для воды заполнен, не наклоняйте и не перемещайте прибор. Если вы намерены переместить его, то делайте это медленно и осторожно, избегая вытекания воды.
10. Если прибор упал на пол с водой внутри, немедленно выдерните вилку из розетки. Механизм может быть снова включен через 24 часа сушки. Вы можете повредить механизм, если вы не последуете этой инструкции.
11. При работе обогревателя, пожалуйста, не накрывайте ничем

выходной проем.

12. Очищайте внешнюю поверхность прибора от загрязнения влажной тряпкой (или добавьте немного моющего средства). Не используйте для очищения моющее средство, которое разъедает поверхность, или растворитель. Лить воду на прибор строго запрещено.
13. Не помещайте механизм с проемом входа приточного воздуха впритык к стене или к шторам, иначе произойдет блокирование воздуха.
14. Не стучите и не трясите механизм во время его работы, иначе он может выключиться автоматически. Он возобновит свою работу после включения.
15. Диапазон рабочих температур составляет от -20 до 40 градусов Цельсия. Воду в резервуаре следует регулярно менять во избежание застаивания.
16. Не устанавливайте прибор непосредственно под розеткой.
17. Не используйте прибор в ванной комнате, душевой или около бассейна.
18. В случае необходимости ремонта доставьте аппарат в специализированный сервисный центр.

Внимание:

1. При добавлении воды следите чтобы уровень воды не превысил метку «MAX» и не был ниже уровня «MIN»
2. Пожалуйста, отключите электропитание при добавлении воды.

III. Основные технические параметры

Модель	703-C
Напряжение	220V~
Частота	50Hz
Мощность	70W/2000W

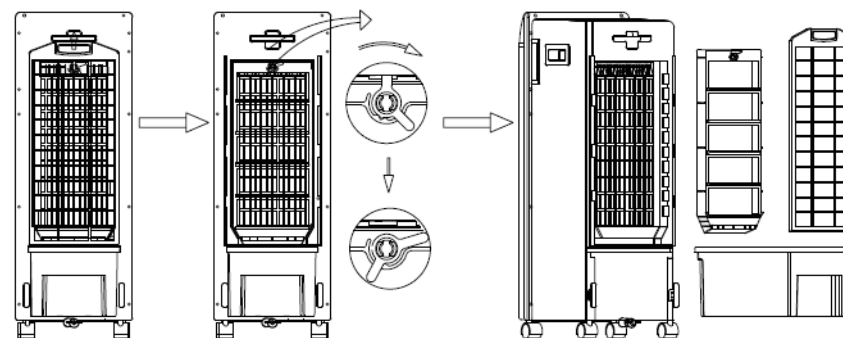
Емкость бака	4.0L
Скорость ветра	8.0 m/s
Производительность	450mL/h
Энергоэффективность	9.0W/W
Шум	≤60dB
Тип	Охладитель/Обогреватель

IV. Инструкция к «ICE BOX» (специальные ёмкости для заморозки воды)

В комплекте с прибором идут две уникальные «ёмкости», которые получили такое название из-за их особенной способности сохранять холод, беря постепенно энергию из воды, поддерживая температуру воды около 8 °С, при этом делая воздушный поток более холодным.

1. Убедитесь что «ICE BOXES» заполнен водой, но не более двух трети полного объема.
2. Положите «ICE BOXES» («ёмкость») в Ваш морозильник и держите их там до тех пор, пока они не замёрзнут полностью.
3. Положите замороженные ёмкости в бак для воды, и через 10 минут температура воздуха в помещении начнет опускаться.
4. Эффект охлаждения длится в течении 4 часов.

V. Чистка и уход



Напоминание: На протяжении длительного использования работа прибора становится неэффективной из-за пыли, которая оседает на мокром занавесе и воздушном фильтре. Исходя из этого рекомендуется регулярно очищая их.

1. Не используйте химические моющие средства.
2. Отключите источник питания перед очисткой вентилятор из-за высокого напряжения в нем.

1. Воздушный сетчатый фильтр

Отключите прибор от электропитания, выньте сетчатый фильтр с помощью отвертки и очистите приведенным ниже образом:

Используйте мягкую щетку и жидкое мыло, чтобы очистить фильтр. Позаботьтесь о том, чтобы фильтр полностью высох, после чего вставьте его на место.

2. Очистите мокрый занавес

Отключите прибор от электропитания, а затем выньте влажный занавес из задней крышки. Используйте мягкую щетку и жидкое мыло, чтобы очистить влажный занавес и промойте его чистой водой. Перед установкой обратно в прибор необходимо его высушить.

3. Резервуар с водой

Метод очищения:

При загрязнении, пожалуйста, отключите прибор от электропитания, выньте резервуара для воды, возьмите мочалку и немного моющего средства, чтобы избавиться от грязи внутри резервуара. После этого промойте его чистой водой, протрите сухой тканью и высушите.

4. Очистите внешнюю крышку

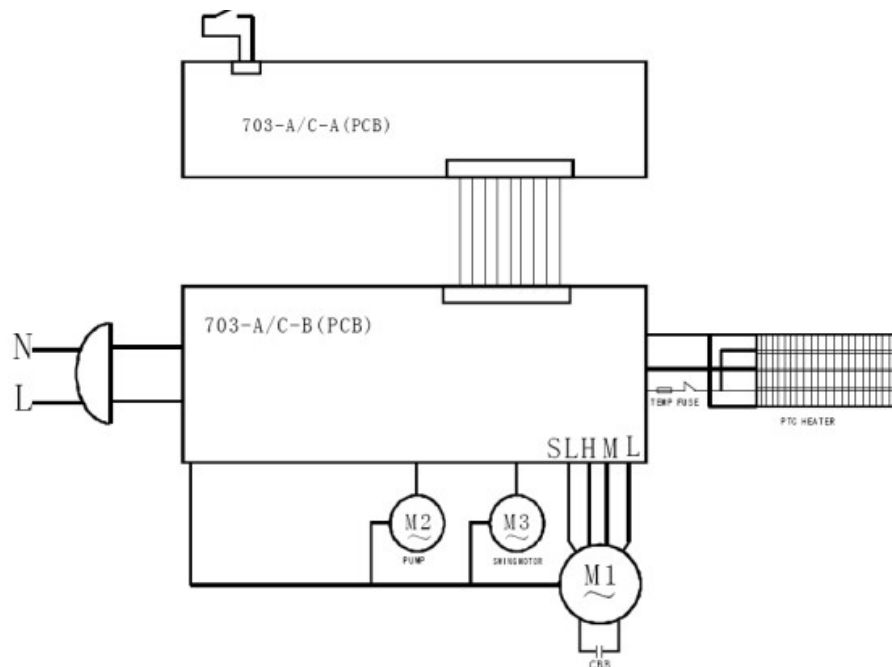
Очистите внешнюю крышку с мягким моющим средством и куском мягкой ткани.

Внимание:

Отключите питание перед очисткой вентилятора из-за высокого напряжения в нем.

Не оставляйте воду на панели управления.

VI. Электрическая схема



VII. Устранение неисправностей и обслуживание

Неисправности	Возможные причины	Решения
Нет отображение LCD	<ol style="list-style-type: none"> 1. Плохой контакт. 2. Поврежден экран. 3. Перегорел предохранитель. 	<ol style="list-style-type: none"> 1. Проверьте подключение. 2. Замените экран. 3. Заменить предохранитель.
Выход из-под контроля	<ol style="list-style-type: none"> 1. Малая мощность. 2. Помехи вблизи прибора. 3. Ошибки процедуры. 	<ol style="list-style-type: none"> 1. Увеличить мощность. 2. Переместите прибор и держать дистанцию от других предметов.. 3. Заменить плату.
Нет воздушного потока или слишком медленная скорость	<ol style="list-style-type: none"> 1. Вентилятор застрял. 2. Заслон фильтра заблокирован. 3. Не зафиксирован вентилятор внутри прибора. 4. Ошибка главной панели управления. 	<ol style="list-style-type: none"> 1. Проверьте прибор и вентилятор. 2. Очистите или замените сетку фильтра. 3. Замените вентилятор. 4. Замените главную панель управления.
Мотор вышел из-под контроля	<ol style="list-style-type: none"> 1. Кнопка на главной панели управления повреждена. 2. Панель повреждена. 	<ol style="list-style-type: none"> 1. Замените главную панель управления. 2. Установите панель.
Утечка клапана	<ol style="list-style-type: none"> 1. Осушите переломанный клапана. 	<ol style="list-style-type: none"> 1. Замените сливной клапан.

ZENET гарантия LFS-703C

Товар	Климатический комплекс Zenet LFS-703C	Дата покупки	дд.мм.гггг
		Срок гарантии	Один год с момента продажи
Покупатель	Адрес, тел		
	Имя		
Магазин	Название магазина и адрес		

- 1) Все изделия **ZENET LFS-703C** проходят строгую проверку, перед тем как покинуть фабрику. В течение одного года покупатели получают бесплатный ремонт или замену частей устройства при предъявлении этого гарантийного талона и в случае если будет подтверждено, что повреждения и/или неисправности в устройстве и/или его частях возникли при надлежащей его эксплуатации.
- 2) Гарантия не относится к повреждениям, полученным при: самостоятельной сборке/разборке изделия; ненадлежащем использовании, в несоответствии с инструкцией; перепадах в источнике питания и/или напряжения, по неестественным причинам, природных бедствиях.
- 3) Даты, указанные на этом гарантийном талоне и в инвойсе покупки, являются свидетельством годичного бесплатного обслуживания.



Інструкція з експлуатації. Кліматичний комплекс.

LFS-703C



Дякуємо Вам за покупку кліматичного комплексу Zenet 703-С. Будь ласка уважно прочитайте інструкцію перед установкою і початком роботи даного приладу.
Дана інструкція допоможе Вам просто встановити і використати даний кліматичний комплекс.

Зміст:

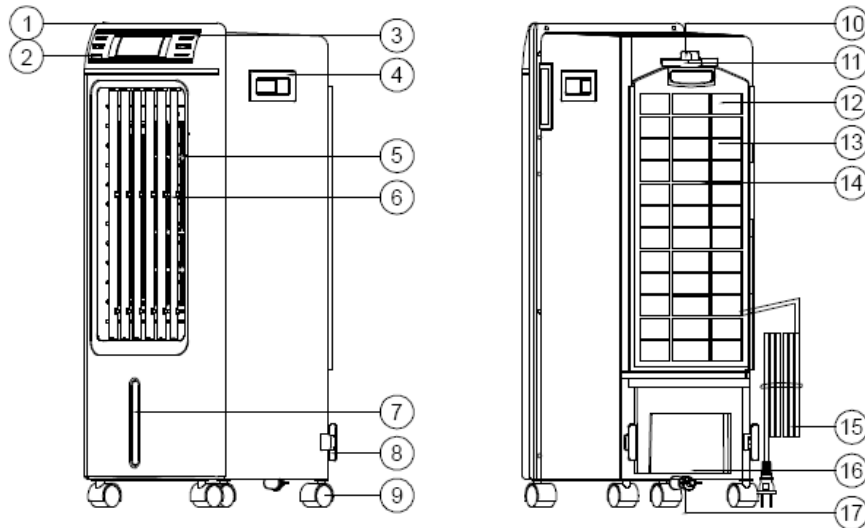
- I. Функції приладу.
- II. Запобіжні заходи
- III. Основні технічні параметри
- IV. Інструкція до ICE BOX
- V. Чистка та догляд
- VI. Електрична схема
- VII. Усунення несправностей та обслуговування.

I. Функції приладу:

Панель управління 703-С



Зовнішній вигляд приладу і основні компоненти



1. Кришка приладу
2. Кнопки приладу
3. Панель управління
4. Ручки
5. Ричаг охолодження / обігріву
6. Горизонтальні лопасті
7. Вертикальні лопасті
8. Індикатор рівня води
9. Тримач шнура живлення
10. Коліщатка
11. Передні колеса з фіксатором
12. Держатель для пульта
13. Пульти дистанційного управління
14. Лопасті
15. Задня стінка
16. Повітряний сітчастий фільтр (знімний)
17. Електричний шнур
18. Бак для води
18. Фіксатор

Опис функцій

Кнопка «ON / OFF» (Включення / Виключення): При натисканні на кнопку ON / OFF запускається вентилятор, який у вимкненому стані знаходиться в режимі очікування. При повторному натисканні на кнопку ON / OFF Ви припините роботу приладу. Підсвічування кнопок зникне.

Кнопка «Timer» (Таймер): Можна легко встановити таймер від 0,5 до 7,5 годин, для цього натисніть один раз на кнопку TIMER і загориться індикатор біля значення 0,5 години, і далі продовжуючи натискати на кнопку TIMER виставляєте необхідний час роботи приладу, яке буде висвітлюватися на панелі управління загоранням індикаторів 0.5ч → 1ч → 1.5ч → 7.5ч.

Кнопка «Speed» (Швидкість): Дана кнопка використовується для зміни швидкості руху повітряного потоку в режимі Охолодження. При повторному натисканні кнопки «Швидкість» Ви можете виставити ту швидкість, яка вам необхідна. У приладі існують 3 режиму HIGH («Висока»), MEDIUM («Середня») і LOW («Низька») з покажчиками для кожної з них.

Кнопка «Cool» (Охолодження): Натиснувши на кнопку Ви запускаєте режим охолодження. При повторному натисканні функція охолодження припиняється.

Примітка: Якщо в прилад не залита вода або включений режим Обігріву - дана функція працювати не буде.

Кнопка «Swing»: Можна окремо включити режим "Swing", який забезпечить постійну зміну напрямлення повітря в горизонтальному напрямку. Для відключення даного режиму натисніть ще раз кнопку Swing на панелі управління.

Кнопка «HEAT» (Обігрів): Опустивши важіль праворуч на приладі на значення HEAT (Обігрів), вимкніть функцію COOL (Охолодження). За замовчуванням обігрів приміщення провадиться з низької швидкості (LOW HEAT), потім натиснувши на кнопку HEAT Ви можете вибрати високу швидкість обігріву HIGH HEAT. І навпаки. Щоб знову перейти на функцію охолодження просто підніміть важіль перемикача.

Примітка:

Якщо Кліматичний комплекс працював на функції Обігрів, то виключення приладу станеться через 20 секунд, коли охолонуть нагрівальні елементи.

Увага:

Приладом не дозволяється користуватися дітям без нагляду дорослих, а також людям з обмеженими фізичними можливостями.

Переконайтеся, що електроживлення відключено при переміщенні і очищенні пристрою.

II. Запобіжні заходи

1. Самостійно заборонено проводити ремонт даного приладу.
2. Не чіпайте прилад мокрими руками, щоб уникнути поразки електричним струмом.
3. Якщо шнур живлення зносився або вилка пошкоджена, то вони повинні бути вилучені з експлуатації і передані на ремонт в сервіс центр.
4. Перед чищенням або переміщенням приладу необхідно відключити його з розетки.
5. Не вставляйте сторонні предмети в прилад, це може привести до порушення роботи .
6. Не рекомендується використовувати прилад поруч із займистими засобами і в вибухонебезпечному середовищі. Також не рекомендується піддавати пристрій дії прямих сонячних променів.
7. Не ставте прилад в похилому або незбалансованому положенні, щоб уникнути падіння, яке може привести до поломки пристрою або виходу з ладу його компонентів.
8. Даний прилад призначений для використання всередині приміщення. Використання на відкритому повітрі заборонено.
9. Коли резервуар для води заповнений, не нахилити і не переміщати пристрій. Якщо ви маєте намір перемістити його, то робіть це повільно і обережно, уникаючи витікання води.
10. Якщо прилад упав на підлогу з водою всередині, негайно висмикніть вилку з розетки. Механізм може бути знову включений через 24 години сушки. Ви можете пошкодити механізм, якщо ви не зробите за цією інструкцією.

11. При роботі обігрівача, будь ласка, не накривайте нічим вихідний отвір.
12. Очищайте зовнішню поверхню приладу від забруднення вологою ганчіркою (або додайте трохи миючого засобу). Не використовуйте для очищення миючий засіб, який роз'їдає поверхню, або розчинник. Лити воду на прилад строго заборонено.
13. Не розміщуйте механізм з прорізом входу припливного повітря впритул до стіни або до штор, інакше відбудеться блокування повітря.
14. Не стукайте і не трусіть механізм під час його роботи, інакше він може вимкнутися автоматично. Він відновить свою роботу після включення.
15. Діапазон робочих температур становить від -20 до +40 градусів Цельсія. Воду в резервуарі слід регулярно міняти щоб уникнути застоювання.
16. Не встановлюйте прилад безпосередньо під розеткою.
17. Не використовуйте прилад у ванній кімнаті, душовою або біля басейну.
18. У разі необхідності ремонту доставте апарат в спеціалізований сервісний центр.

Увага:

1. При додаванні води стежте щоб рівень води не перевищив позначку «MAX» і не був нижче рівня «MIN»
2. Будь ласка, відключіть електроживлення при додаванні води.

III. Основні технічні параметри

Модель	703-C
Напруга	220V~
Частота	50Hz

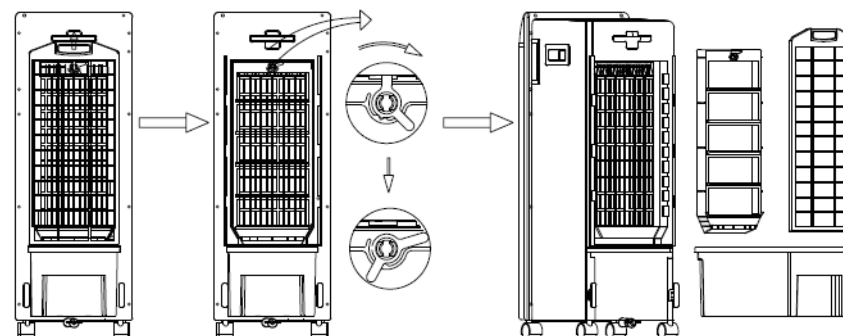
Потужність	70W/2000W
Емність бака	4.0L
Швидкість вітру	8.0 m/s
Продуктивність	450mL/h
Енергоефективність	9.0W/W
Шум	≤60dB
Тип	Охолоджувач/Обігрівач

IV. Інструкція до "ICE BOX" (спеціальні ємності для заморозки води)

У комплекті з приладом йдуть дві унікальні «ємності», які отримали таку назву через їх особливу здатність зберігати холод, беручи поступово енергію з води, підтримуючи температуру води близько 8 °С, при цьому роблячи повітряний потік більш холодним.

1. Переконайтеся що «ICE BOXES» заповнений водою, але не більше двох третини повного об'єму.
2. Покладіть «ICE BOXES» («ємність») в Ваш морозильник і тримайте їх там до тих пір, поки вони не замерзнуть повністю.
3. Покладіть заморожені ємності в бак для води, і через 10 хвилин температура повітря в приміщенні почне опускатися.
4. Ефект охолодження триває протягом 4 годин.

V. Чистка та догляд



Нагадування: Протягом тривалого використання робота приладу стає неефективною через пил, який осідає на мокрому завісі і повітряному фільтрі. Виходячи з цього рекомендується регулярно очищувати їх.

1. Не використовуйте хімічні миючі засоби.
2. Відключіть джерело живлення перед очищенням вентилятора через високу напругу в ньому.

1. Повітряний сітчастий фільтр

Відключіть прилад від електроживлення, вийміть сітчастий фільтр з допомогою викрутки і очистіть наведеним нижче чином:

Використовуйте м'яку щітку і рідке мило, щоб очистити фільтр.

Подбайте про те, щоб фільтр повністю висох, після чого вставте його на місце.

2. Очистіть мокрий завісу

Відключіть прилад від електроживлення, а потім вийміть вологий завіс із задньої кришки. Використовуйте м'яку щітку і рідке мило, щоб очистити вологий завіс і промийте його чистою водою. Перед установкою назад в прилад, необхідно його висушити.

3 Резервуар з водою

Метод очищення:

При забрудненні, будь ласка, вимкніть прилад від електроживлення, вийміть резервуар для води, візьміть мочалку і трохи миючого засобу, щоб позбутися від бруду всередині резервуара. Після цього промийте

його чистою водою, протріть сухою тканиною і висушіть.

4. Очистіть зовнішню кришку

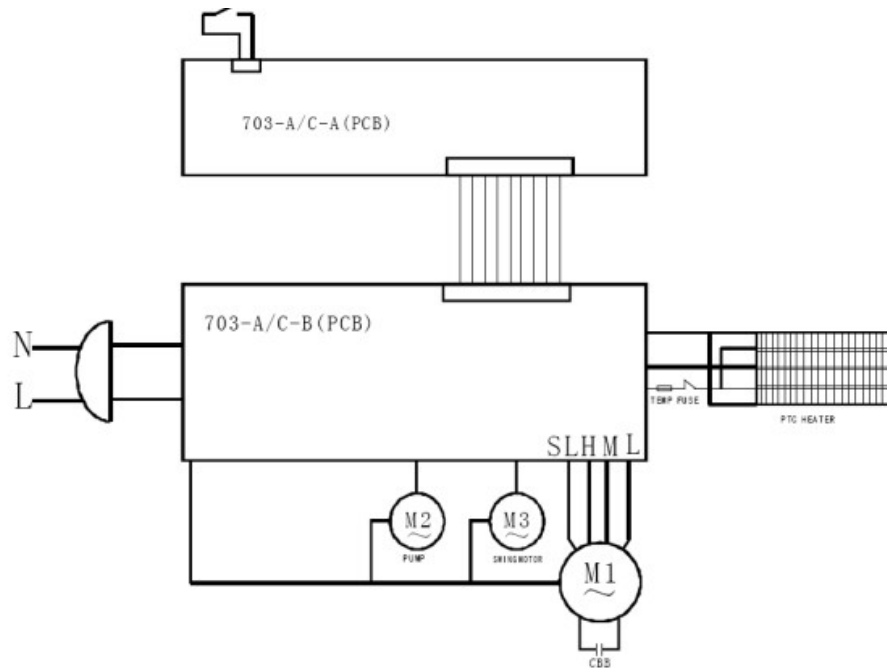
Очистіть зовнішню кришку з м'яким миючим засобом і шматком м'якої тканини.

Увага:

Відключіть живлення перед очищенням вентилятора через високу напруги в ньому.

Не залишайте воду на панелі управління.

VI. Електрична схема



VII. Усунення несправностей та обслуговування

Несправності	Можливі причини	Рішення
Немає відображення LCD	1 Поганий контакт. 2 Пошкоджений екран. 3 Перегорів запобіжник.	1 Перевірте підключення. 2 Замініть екран. 3 Замінити запобіжник.
Вихід з-під контролю	1 Мала потужність. 2 Перешкоди поблизу приладу. 3 Помилки процедури.	1 Збільшити потужність. 2 Перемістіть прилад і тримати дистанцію від інших предметів 3.Замініть плату.
Немає повітряного потоку або занадто повільна швидкість	1 Вентилятор застряг. 2 Заслін фільтра заблокований. 3 Не зафіксований вентилятор всередині приладу. 4 Помилка головної панелі управління.	1 Перевірте прилад і вентилятор. 2 Очистіть або замініть сітку фільтра. 3 Замініть вентилятор. 4 Замініть головну панель управління.
Мотор вийшов з-під контролю	1 Кнопка на головній панелі управління пошкоджена. 2 Панель пошкоджена.	1 Замініть головну панель управління. 2 Встановіть панель.
Витік клапана	1. Осушіть переломаний клапан.	1 Замініть зливний клапан.

ZENET гарантія LFS-703C

Товар	Кліматичний комплекс Zenet LFS-703C	Дата покупки	дд.мм.рррр
		Термін гарантії	Один рік з моменту продажу
Покупець	Адреса, тел.		
	Ім'я		
Магазин	Назва магазину і адреса		

- 1) Всі вироби **ZENET LFS-703C** проходять строгу перевірку, перш ніж покинути фабрику. Протягом одного року покупці отримують безкоштовний ремонт або заміну частин пристрою при пред'явленні цього гарантійного талона і у випадку якщо буде підтверджено, що пошкодження і несправності в пристрої і його частинах виникли при належній його експлуатації.
- 2) Гарантія не відноситься до пошкоджень, отриманих при: самостійній збірці/розбиранню виробу; неналежному використанні, в невідповідності з інструкцією; перепадах в джерелі живлення і напруги, по неприродних причинах, природних лихах.
- 3) Дати, вказані на цьому гарантійному талоні і в інвойсе покупки, є свідоцтвом річного безкоштовного обслуговування.