



**ВОЗДУХООЧИСТИТЕЛЬ
AIC S031C**

РУКОВОДСТВО ПОЛЬЗОВАТЕЛЯ

**ПРОГРЕССИВНАЯ
ТЕХНОЛОГИЯ
ВОЗДУХООЧИСТКИ
ГИДРОФИЛЬТРАЦИЯ
(МОЙКА ВОЗДУХА)**

**ТРАДИЦИОННОЕ
УВЛАЖНЕНИЕ**

НОЧНОЙ РЕЖИМ

**АВТОМАТИЧЕСКОЕ
ВЫКЛЮЧЕНИЕ ПРИ
ОТСУТСТВИИ ВОДЫ**

**ВЫСОКАЯ
ЭФФЕКТИВНОСТЬ
ОЧИСТКИ И УВЛАЖНЕНИЯ**

ИОНИЗАЦИЯ, ТАЙМЕР



Пожалуйста, сохраните это руководство.
Внимательно прочитайте это руководство
пользователя перед использованием прибора.

Этот прибор работает только от сети питания
переменного тока напряжением 220-240В.
Не подключайте этот прибор к сети питания
с другим напряжением.

МЕРЫ БЕЗОПАСНОСТИ

- Во избежание поражения электрическим током или причинения травмы при пользовании прибором всегда соблюдайте основные меры безопасности, в том числе следующие:
- Внимательно прочитайте все инструкции перед первым использованием прибора.
- Убедитесь, что указанное в паспорте прибора рабочее напряжение соответствует напряжению в Вашей электросети.
- Перед использованием прибора внимательно прочтите указания по эксплуатации.
- Прибор должен находиться вне досягаемости детей. Не позволяйте детям играть с прибором.
- Прибор следует устанавливать на твердой, ровной и горизонтальной поверхности.
- Не пользуйтесь прибором с поврежденным шнуром или вилок питания. Не пользуйтесь прибором, если он был поврежден или упал. Возвратите его для проверки, регулировки или ремонта в сервисный центр.
- Прибор нуждается в регулярной чистке См. раздел руководства «Рекомендации по обслуживанию прибора».
- Не погружайте прибор в воду; для чистки корпуса используйте чистую влажную ткань. Не используйте абразивные моющие средства или растворители для очистки.
- Отключайте прибор от электросети, если вы не пользуетесь прибором длительное время, а также при его чистке, обслуживании и перемещении.
- Не тяните за шнур, чтобы выключить прибор из розетки. Для отключения прибора из сети беритесь непосредственно за вилок.
- Ремонт электроприборов должен производиться только уполномоченным на это обслуживающим персоналом. Неправильный и неквалифицированный ремонт может привести к несчастным случаям и травмам.
- Если шнур питания поврежден, он должен быть незамедлительно заменен квалифицированным персоналом на новый во избежание поражения электрическим током и возникновения пожара.
- Этот прибор не предназначен для использования лицами (включая детей) с ограниченными физическими, сенсорными или умственными способностями или с недостаточным опытом и знаниями, кроме случаев контроля или инструктирования по вопросам использования прибора со стороны лиц, ответственных за их безопасность.
- Не используйте прибор на открытом воздухе.
- Не используйте прибор для других, не предназначенных для использования целей.
- Данный прибор предназначен только для домашнего использования.

ПРИНЦИП РАБОТЫ АИС S031C

Очиститель-увлажнитель воздуха использует передовую технологию очистки воздуха - «мойка воздуха», способную не только очищать, но и насыщать воздух частицами воды при помощи гидроприводного устройства, достигая мягкого и равномерного увлажнения воздуха. Вода, попадая на испарительный фильтр, превращается в водяную завесу, которая промывает проходящий через неё воздух. Тем самым повторяя природный процесс, происходящий во время дождя, когда воздух самоочищается.

ОСОБЕННОСТИ ОЧИСТИТЕЛЯ-УВЛАЖНИТЕЛЯ АИС S031C

- Прогрессивная технология воздухоочистки - гидрофильная фильтрация (мойка воздуха).
- Мягкое и равномерное увлажнение.
- Ночной режим.
- Автоматическое выключение при отсутствии воды.
- Высокая эффективность очистки и увлажнения.
- Функция ионизации.
- Четыре режима увлажнения и контроля влажности.
- Встроенный гигрометр.
- Датчик уровня воды.
- Таймер.
- Индикатор уровня влажности.

ФУНКЦИИ ОЧИСТИТЕЛЯ-УВЛАЖНИТЕЛЯ АИС S031C

- Функция регулировки производительности.
Прибор снабжен двумя режимами производительности: стандартный и ночной. В стандартном режиме очистка и увлажнение воздуха работают на максимальном уровне. Ночной режим предполагает слабый уровень очистки и увлажнения при низком уровне шума (рекомендуется использовать данный режим ночью или во время отдыха).
- Функция «забота о здоровье».
Благодаря многолетним тестированиям и сбору большого количества технической информации, компанией AirInCom была разработана функция «забота о здоровье» с целью достижения нужного темпа работы, необходимого для поддержания здоровой среды. Эта запрограммированная функция, которая не позволяет переувлажнять помещение, и удерживать влажность на необходимом уровне. Когда влажность достигает заданного уровня, встроенный в прибор процессор отключает функцию увлажнения, при этом режим очистки воздуха продолжает работать.

ФУНКЦИИ ОЧИСТИТЕЛЯ-УВЛАЖНИТЕЛЯ АІС S031С

Функция «забота о коже».

Благодаря многолетним тестированиям и сбору большого количества технической информации, компанией AirInCom была разработана функция «забота о коже», с целью поддержания уровня влажности, которая необходима для того, чтобы кожа лица и рук не испытывала пересыхания в отопительный сезон. Огромное количество экспериментов и данных показывают, что при правильном уровне влажности в помещении достигается хороший эффект, препятствующий пересыханию и «стягиванию» кожи, образованию морщин и прочее. Когда влажность достигает заданного уровня, встроенный в прибор процессор отключает функцию увлажнения, при этом режим очистки воздуха продолжает работать.

Функция интенсивного увлажнения

Данная функция (как правило, включается по умолчанию), независимо от уровня влажности в помещении, будет поддерживать влажность в помещении на максимально возможном уровне.

Обратите внимание!

Как любая мойка воздуха, данный прибор использует метод естественного испарения! Этот метод подразумевает, что при определённой температуре воздуха, вода не будет испаряться в атмосферу (помещение) больше, чем это позволяет физический процесс. Например, при температуре 21-24С относительная влажность не превысит 40-45%, при условии, что вода в приборе не нагревается искусственно.

Режим работы «стандартный».

В данном режиме прибор автоматически будет стремиться к уровню влажности 50%. При достижении этого уровня прибор отключит функцию увлажнения, но вентилятор будет продолжать работать.

Функция ионизации.

Данный прибор оснащен генератором отрицательных ионов. Отрицательные ионы способствуют обновлению организма, устранению усталости, повышению работоспособности, улучшению сна и обладают многими другими преимуществами. Данную функцию можно отключить, нажав на соответствующую кнопку на панели управления.

Датчик и индикатор уровня воды.

Прибор оснащен датчиком уровня воды. В случае если вода закончилась, прибор отключится и замигает индикатор на панели управления.

СТРУКТУРНАЯ СХЕМА ОЧИСТИТЕЛЯ-УВЛАЖНИТЕЛЯ

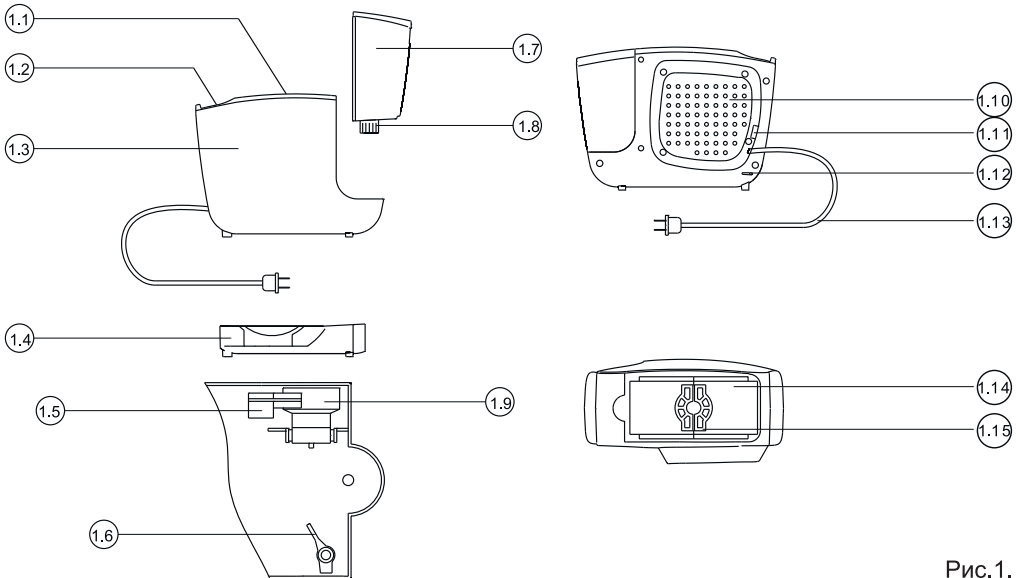


Рис. 1.

- 1.1. Выход очищенного воздуха.
- 1.2. Панель управления.
- 1.3. Корпус прибора.
- 1.4. Поддон.
- 1.5. Устройство определения уровня воды.
- 1.6. Фиксатор поддона №1.
- 1.7. Бак для воды.

- 1.8. Крышка бака.
- 1.9. Поплавок.
- 1.10. Отверстие для входа воздуха.
- 1.11. Кнопка включения.
- 1.12. Фиксатор поддона №2.
- 1.13. Шнур питания.
- 1.14. Испарительный фильтр.
- 1.15. Держатель испарительного фильтра.

УКАЗАНИЯ К ИСПОЛЬЗОВАНИЮ:

- Перед первым включением, особенно если температура на улице ниже нуля, дайте прибору нагреться при комнатной температуре в течение 1 часа.
- Прибор рекомендуется использовать при температуре от 5°C до 40°C, и относительной влажности не более 80%.
- Используйте только чистую воду, температура которой не должна быть выше 30°C.
- Перед длительным отключением (более 2-3 суток) слейте воду из поддона и просушите испарительный фильтр.
- Инструкции по очистке испарительного фильтра и поддона читайте в разделе «Рекомендации по обслуживанию прибора».

УПРАВЛЕНИЕ ПРИБОРОМ И ПАНЕЛЬ УПРАВЛЕНИЯ

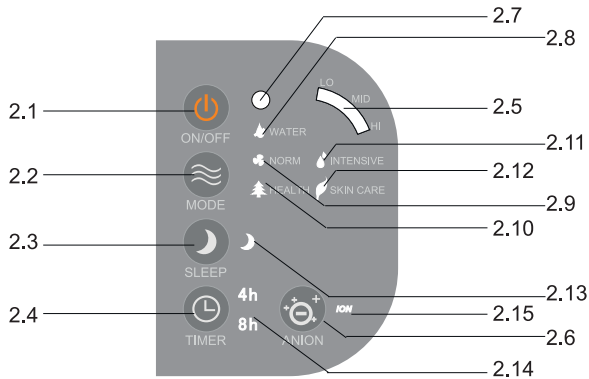


Рис.2.

- 2.1. кнопка включения/выключения.
- 2.2. кнопка переключения режимов увлажнения.
- 2.3. кнопка «ночной режим».
- 2.4. кнопка таймера.
- 2.5. световой индикатор режимов увлажнения.
- 2.6. кнопка ионизации.
- 2.7. индикатор питания.
- 2.8. индикатор уровня воды.
- 2.9. индикатор стандартного режима.
- 2.10. индикатор режима «забота о здоровье».
- 2.11. индикатор режима «интенсивное увлажнение».
- 2.12. индикатор режима «забота о коже».
- 2.13. индикатор ночного режима.
- 2.14. индикатор включения таймера.
- 2.15. индикатор включения ионизации.

 Кнопка включения/выключения.

Нажмите на кнопку (2.1) для включения прибора. Повторное нажатие на эту кнопку приводит к прекращению работы прибора и переходу в режим ожидания.

 Кнопка переключения режимов увлажнения.

Повторное нажатие на кнопку (2.2) переключает режимы работы. На выбор есть четыре режима работы: стандартный, забота о здоровье, забота о коже, интенсивное увлажнение. При включении определенного режима на панели управления загорится соответствующий индикатор (2.9-2.12).

- >>> Кнопка ночного режима.
Нажмите данную кнопку (2.3), чтобы перейти в ночной режим, при этом производительность очистки и увлажнения понизится до минимума, а вентилятор начнет работать на малой скорости. На панели управления загорится соответствующий индикатор (2.13).
- >>> Кнопка включения таймера.
Нажмите данную кнопку (2.4), чтобы установить таймер на 4 или на 8 часов работы. На панели управления загорится соответствующий индикатор (2.14). По истечении заданного времени прибор отключится автоматически. Повторно включить прибор можно нажатием кнопки включения (2.1).
- >>> Кнопка управления ионизацией.
Нажмите данную кнопку (2.6) для включения генерации отрицательных ионов. На панели управления загорится соответствующий индикатор (2.15). Для отключения режима нажмите на кнопку (2.6) повторно.
- >>> Индикатор режимов увлажнения.
Индикатор (2.5) имеет 7 показателей. В стандартном режиме индикатор будет перемещаться с 1-го до 4-го уровня. В режиме «Здоровье» с 1-го до 5-ого уровня, в режиме «забота о коже» с 1-го до 6-ого. Индикатор потухнет, когда один из режимов достигнет заданного уровня. В режиме «интенсивное увлажнение» прибор будет работать постоянно, независимо от уровня влажности в помещении, и индикатор будет перемещаться до 7 уровня.

ПОРЯДОК ИСПОЛЬЗОВАНИЯ ПРИБОРА

- >>> Для того чтобы залить воду в водяной резервуар возьмите за ручку бак для воды (1.7), переверните его и открутите крышку (1.8). Заполните резервуар водой, держа его двумя руками на весу. Внимание, не упирайтесь резервуаром о дно раковины. Без особых усилий закрутите крышку (1.8). Поставьте резервуар на место. Держите заполненный водяной бак одной рукой за ручку резервуара, другой рукой придерживайте его снизу во избежание случайного падения или удара.
- >>> Подключите прибор к электрической сети, нажмите кнопку включения (1.1), прибор начнет работать.
- >>> Используйте кнопки на панели управления для выбора желаемого режима и времени работы прибора. Точное описание значений кнопок вы можете найти в разделе «Управление прибором и обозначение кнопок на панели управления».
- >>> Для отключения прибора нажмите кнопку выключения (1.1). Отключите прибор от электрической сети.

ПРАВИЛА ПОЛЬЗОВАНИЯ ПРИБОРОМ

- >>> Увлажнитель должен устанавливаться на расстоянии не менее 10 см от стен и батарей отопления.
- >>> Беспрепятственный доступ воздуха к прибору увеличивает его эффективность и производительность.
- >>> Не устанавливайте устройство на мягкий ковер или ковровое покрытие.
- >>> Заполните водяной резервуар холодной водой из-под крана примерно на 90%. Заливайте в прибор только холодную воду (не более 30 С). Горячая вода может повредить испарительный фильтр и водяной резервуар.
- >>> Рекомендуется заливать очищенную воду (отфильтрованную), в этом случае очистка испарительного фильтра и бака для воды может проводиться реже, чем с использованием воды из-под крана.

ПРЕДУПРЕЖДЕНИЕ!

- >>> Бак для воды изготовлен из хрупкого материала, будьте осторожны, старайтесь не ударять его о посторонние предметы и не ронять.
- >>> Заливайте в бак для воды только чистую воду, без добавления каких-либо ароматических или других веществ!!! В противном случае, это может привести к протечке воды из-за появления микротрещин и трещин на резервуаре, а также потере своих свойств и порче испарительного фильтра.
- >>> При добавлении свежей воды всегда выливайте остатки той, что использовалась до этого.

ВНИМАНИЕ!

- >>> Испарительный фильтр способен абсорбировать из воды примеси (кальций, известь, железо и т. д.) во время работы. Поэтому, раз в два - три месяца, в зависимости от качества воды, испарительный фильтр необходимо очищать от минеральных отложений. Правила очистки испарительного фильтра смотрите в разделе «Рекомендации по обслуживанию прибора».

РЕКОМЕНДАЦИИ ПО ОБСЛУЖИВАНИЮ ПРИБОРА

- >>> 1. Очищайте поддон и бак для воды каждую неделю. После прохождения воздуха через водяную завесу в поддоне скапливается грязь и всевозможные микроорганизмы. Поэтому поддон необходимо регулярно очищать. Для его очистки используйте мыльный раствор и мягкую ткань или губку. После очистки промойте поддон проточной водой. В случае сильного загрязнения известковыми отложениями залейте поддон раствором лимонной кислоты из расчёта 1 столовая ложка на 2 литра воды и выдержите в течение 2 - 3 часов. Затем используйте мягкую щётку для снятия налета. После чего промойте поддон проточной водой.

РЕКОМЕНДАЦИИ ПО ОБСЛУЖИВАНИЮ ПРИБОРА

- 2. Бак для воды рекомендуется промывать следующим образом: Залейте треть бака обычной водой, закрутите плотно крышку и интенсивно потрясите его в течение 20-30 секунд. Слейте воду и повторите процедуру ещё раз. Подобную очистку желательно проводить при каждом наполнении бака водой. В случае сильного загрязнения, как в случае с поддоном (см.п.1 этого раздела), используйте раствор с лимонной кислотой в тех же пропорциях.
- 3. Для поддержания чистоты воды в приборе как можно чаще меняйте воду в нём.
- 4. Не допускайте, чтобы вода в баке и поддоне застаивалась. Если прибор не будет использоваться больше 2-3 суток, слейте воду из бака и поддона и просушите их.
- 5. Прочищайте испарительный фильтр раз в месяц. Для этого: Выключите прибор из сети, постелите полотенце на столе. Извлеките из прибора бак (1.7). Чтобы отделить поддон (1.4) от корпуса прибора, поверните фиксатор поддона №1 (1.6) и нажмите на фиксатор №2 (1.12). Поднимите корпус и поставьте его на заранее подготовленное полотенце. Поддон должен остаться на месте. Подождите 5 минут, чтобы с испарительного фильтра могли стечь остатки воды. Переверните корпус. Снимите испарительный фильтр (1.14), выведя его из положения зацепления (см. рис.3.) и вытянув из барабана. Поместите фильтр в ёмкость с раствором лимонной кислоты из расчёта 1 столовая ложка на два литра воды на 2 часа. Промойте фильтр проточной водой. Внимательно и аккуратно соберите прибор в обратной последовательности.
- 6. В случае длительного хранения, промойте все части прибора, протрите и высушите их.

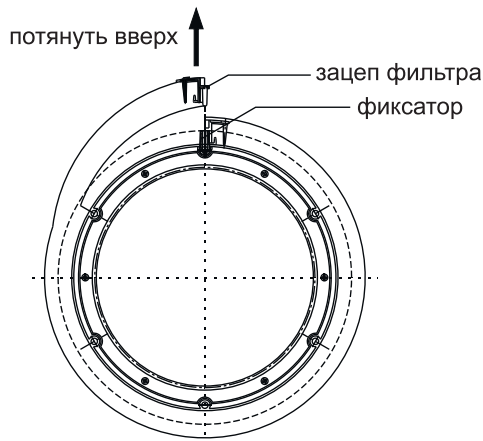


Рис.3.

РЕКОМЕНДАЦИИ ПО ОБСЛУЖИВАНИЮ ПРИБОРА

Внимание!

- Несоблюдение правил раздела «Рекомендации по обслуживанию прибора» может привести к развитию микроорганизмов, бактерий внутри поддона и испарительного фильтра. Что приведет к неприятным запахам и нарушению гигиенических норм.
- Если производительность увлажнения упала, то необходимо очистить испарительный фильтр.
- Если ваш прибор не работает надлежащим образом, проверьте его, прежде чем обратиться в сервисный центр.

Неисправность	Возможные причины	Способы исправления
Индикатор включения не горит, вентилятор не работает.	Отключен кабель питания	Вставьте штекер в розетку
	Выключатель в положении «выключено»	Включите прибор
Индикатор включения горит, вентилятор не работает.	Недостаточно воды	Наполните бак
Необычный или неприятный запах	Грязная либо застоялая вода	См. раздел «Рекомендации по обслуживанию прибора»
		Почистите бак, поддон и испарительный фильтр, залейте свежую воду
Слабое испарение	Загрязнен испарительный фильтр	Почистите фильтр, как сказано в разделе «Рекомендации по обслуживанию прибора»
Неестественные звуки	Резонанс вызван недостатком воды в баке	Долейте воду в бак
	Резонанс с поверхностью, на которой стоит прибор	Поставьте прибор на ровную горизонтальную поверхность

ТЕХНИЧЕСКИЕ ХАРАКТЕРИСТИКИ

Тип устройства:	Воздухоочиститель
Модель	S031C
Производительность увлажнения	до 200 мл/час
Объем водяного бака	3.1л±10%
Уровень шума	≤ 50 дБ (А)
Напряжение сети	220-230 В
Частота сети	50 Гц
Потребляемая мощность	24 Ватт
Габаритные размеры	420x215x300 мм
Площадь обслуживания	до 25 м ²
Масса, нетто/брутто	3.3/4.3 кг
Первые четыре цифры серийного номера, расположенного на корпусе прибора, указывают год и месяц производства.	

ЗАМЕТКИ



AIC Climatexnik SPA ITALY

Произведено:

Beijing Yadu Indoor Environmental Protection Technology Co.,
Ltd. Yadu Science Park, Liucun Town, Changping District,
Beijing, China.

Научный парк Яду, Лиуцун, р-н Чанпин, Пекин, Китай.

Производитель оставляет за собой право на изменение
технических характеристик и функций прибора без
предварительного уведомления покупателя.

Сервисный центр: Москва, ул. Верхнелихоборская, дом 8.

Телефон: +7(495) 510-8039

Срок службы 3 года.

Гарантия 1 год.

