

## AR 1000DS-L AXIAL FAN\*\*

Артикул **36147**

Document type: **Технический паспорт**

Document date: **2016-06-21**

Generated by: **Systemair Онлайн Каталог**

### Описание

- Регулировка скорости вращения
- Встроенные термоконтакты
- Не требуют обслуживания и надежны в работе

Вентиляторы AR оборудованы электродвигателями с внешним ротором с регулируемой скоростью вращения и оснащены фланцами для крепления к воздуховоду. Корпус вентиляторов изготовлен из оцинкованной стали, рабочее колесо с лопатками аэродинамической формы - из литого под давлением алюминия, все части окрашены в черный цвет (RAL 9005).

Двигатели оснащены встроенными термоконтактами с выводами для подключения к внешнему устройству защиты от перегрева.

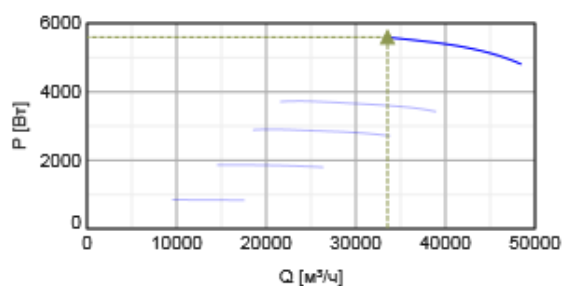
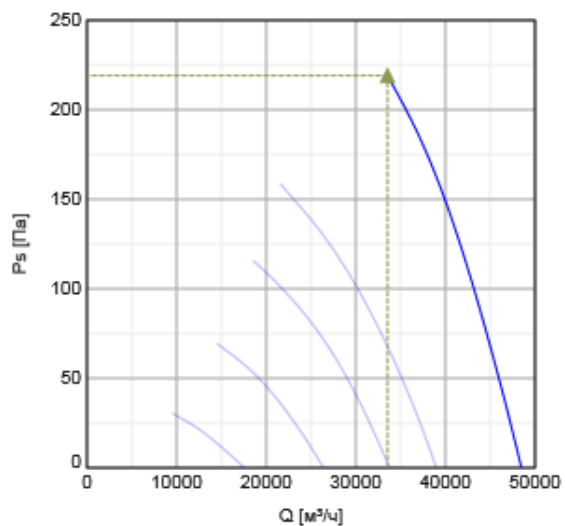


### Технические данные

Напряжение	400	В
Частота	50	Гц
Фазность	3	~
Входная мощность (P1)	5597	Вт
Ток	10,6	А
Макс. расход воздуха	48474	м³/ч
Частота вращения	889	1/мин
Максимальная температура перемещаемого воздуха	60	°С
Максимальная температура перемещаемого воздуха при регулировании	60	°С
Уровень звукового давления на расстоянии 1м	87	дБ(А)
Вес	98	кг
Класс изоляции	F	
Класс защиты двигателя	54	IP

### Характеристики

#### Диаграммы



#### Гидравлические данные

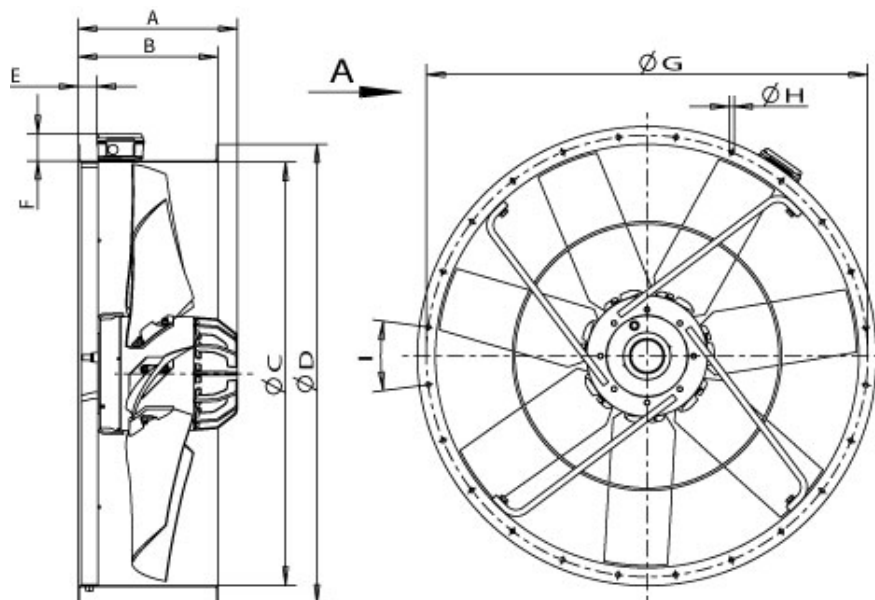
	Рабочая точка						
	Q [м³/ч]	Ps [Па]	P [Вт]	n [1/мин]	I [А]	SFP [кВт/м³/с]	U [В]
Макс. эффективнос	▲ 33530	▲ 219	▲ 5597	889	10,6	0,601	400

#### Акустические данные

Уровень звук. мощности	63	125	250	500	1k	2k	4k	8k	Общ.		
Вход		дБ(А)	33	55	74	82	87	88	86	76	93
Выход		дБ(А)	35	58	75	83	88	88	87	78	93

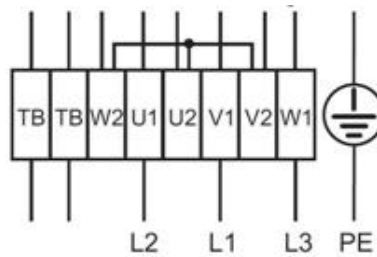
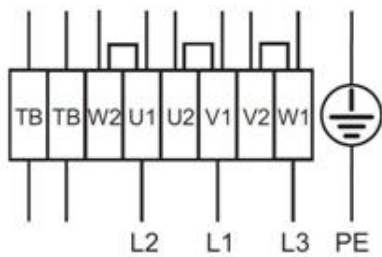
#### Размеры

Направление потока =====>



	A	B	øC	øD	E	F	øG	øH	I
AR 1000DS-L	376	330	1001	1105	44,5	63	1070	14,5	16x22,5°

### Схема подключения



### Принадлежности

#### Электрические принадлежности

- REV-5POL/07 ON/OFF (33980)
- PKDM12 Stepless speedcontrol (11452)
- RTRD 14 Speed cont. Systemair (5944)
- STDT 16 Motor Protection (5152)
- S-DT2SKT Two speed switch Y/D (2697)

#### Принадлежности

- SG AXC/AM/AR 1000 guard grill (310695)
- MFA-AXC/AM 1000 mounting foot (311293)
- GFL-AR/AXC 1000 counter flange (8386)
- EV-AR/AXC 1000 flex.conn. 70°C (8362)