

## AR 450DV SILEO AXIAL FAN

Артикул **37386**

Version: 50 Hz

Document type: **Технический паспорт**

Document date: **2016-06-21**

Generated by: **Systemair Онлайн Каталог**

### Описание

- скорость вращения регулируется изменением напряжения, либо 2-х ступенчатым переключением D / Y (400 V)
- встроенная защитная решетка
- безопасны и надежны в работе
- могут быть установлены в любом положении
- клеммная коробка смонтирована на корпусе



Осевые вентиляторы AR sileo с рабочим колесом с лопатками аэродинамической формы приводятся в движение двигателем с внешним ротором.

Круглый корпус вентиляторов AR изготовлен из оцинкованной стали (в соответствии с Eurovent 1/2), имеет встроенную защитную решетку и полностью окрашен в черный цвет (RAL9005). Осевое рабочее колесо изготовлено из литого под давлением алюминия и также окрашено в черный цвет. Рабочее колесо динамически сбалансировано (в соответствии с DIN ISO 1940 ч. 1, G6.3).

Двигатели оснащены встроенными термоконтактами с выводами для подключения к внешнему устройству защиты от перегрева.

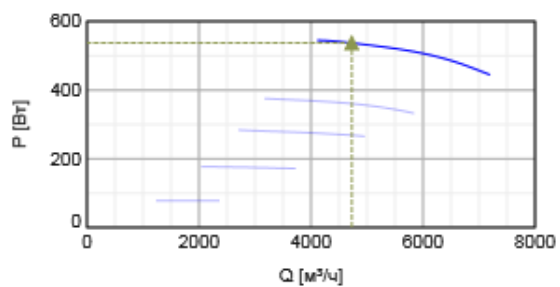
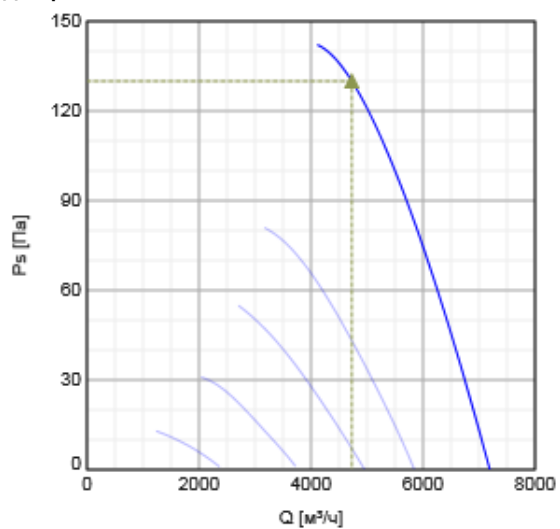
Сертификаты: Сертификаты соответствия РФ и Украины

### Технические данные

Напряжение	400	V
Частота	50	Гц
Фазность	3	~
Подключение двигателя	D	
Входная мощность (P1)	540	Вт
Ток	1,1	A
Макс. расход воздуха	7159	м³/ч
Частота вращения	1350	1/мин
Максимальная температура перемещаемого воздуха	70	°C
Максимальная температура перемещаемого воздуха при регулировании	70	°C
Уровень звукового давления на расстоянии 1 м	67	дБ(A)
Вес	15,4	кг
Класс изоляции	F	
Класс защиты двигателя	54	IP
Efficiency, static	34	ηstatA
Air flow at max efficiency	4604	м³/ч
Efficiency grade	42	Nactual
Measurement category	A	
Target efficiency grade ErP2013	36	Ntarget2013
Target efficiency grade ErP2015	40	Ntarget2015
Specific ratio	1	

## Характеристики

### Диаграммы



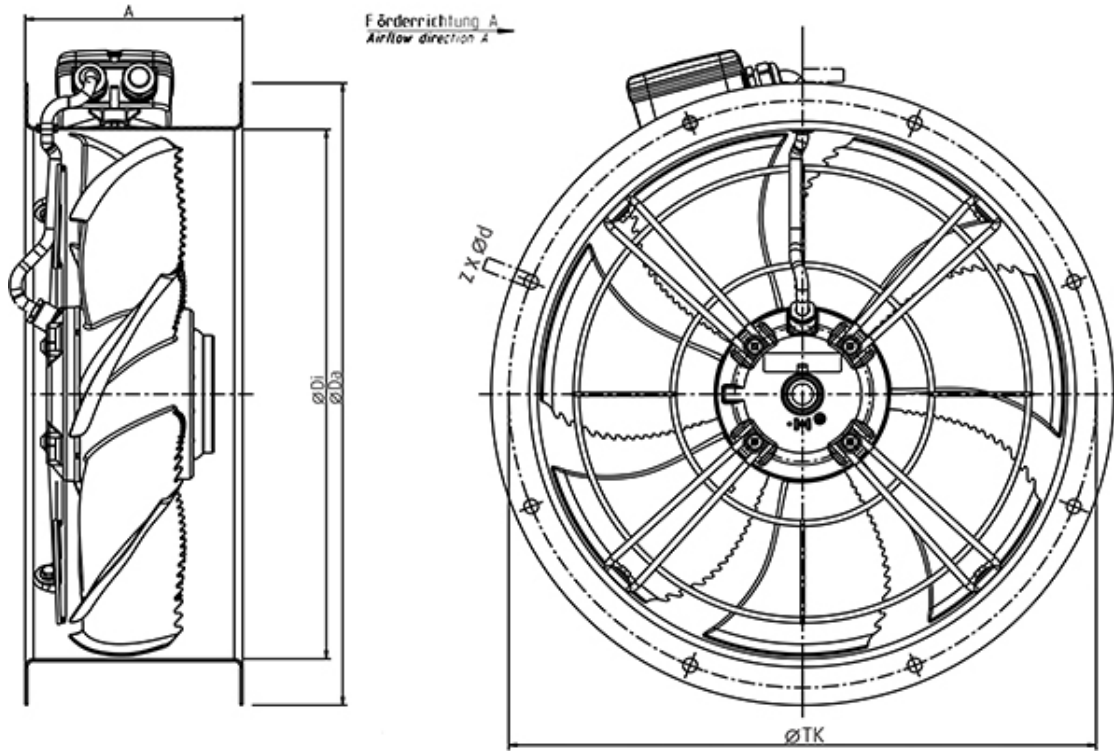
### Гидравлические данные

	Рабочая точка						
	Q [м³/ч]	Ps [Па]	P [Вт]	n [1/мин]	I [А]	SFP [кВт/м³/с]	U [В]
Макс. эффективнос	▲ 4728	▲ 130	▲ 537	1357	1,07	0,409	400

### Акустические данные

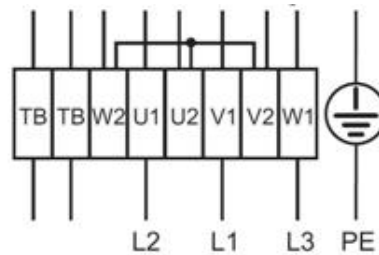
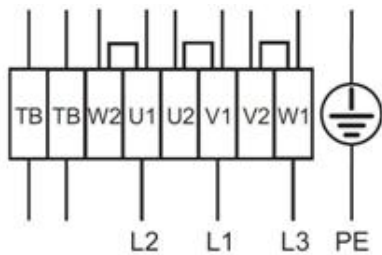
Уровень звук. мощности	63	125	250	500	1k	2k	4k	8k	Общ.				
Вход				дБ(А)	46	54	57	62	65	65	60	52	70
Выход				дБ(А)	48	55	59	63	65	65	60	51	70

### Размеры



A	ØDi	ØDa	ØTK	z x Ød
AR 450 sileo	185	451	530	500 8 x Ø12

### Схема подключения



Высокая скорость

Низкая скорость

Подключение треугольником

Подключение звездой

### Принадлежности

#### Электрические принадлежности

- REV-5POL/07 ON/OFF (33980)
- RTRD 2 Speed Cont. Systemair (5941)
- RTRDU 2 Speed contr. Systemair (5945)
- STDT 16 Motor Protection (5152)
- AWE-SK Motorprotection 2A/230V (5138)
- S-DT2SKT Two speed switch Y/D (2697)

#### Принадлежности

- SG AXC/AM/AR 450 guard grill (310688)
- GFL-AR/AXC 450 counter flange (8379)
- EV-AR/AXC 450 flex.conn. 70°C (8355)
- MFA-AXC/AM 450 mounting foot (311286)