

# AR 710E6 SILEO AXIAL FAN

Артикул **34482**

Document type: **Технический паспорт**

Document date: **2016-06-21**

Generated by: **Systemair Онлайн Каталог**

## Описание

- скорость вращения регулируется изменением напряжения, либо 2-х ступенчатым переключением D / Y (400 V)
- встроенная защитная решетка
- безопасны и надежны в работе
- могут быть установлены в любом положении
- клеммная коробка смонтирована на корпусе

Осевые вентиляторы AR sileo с рабочим колесом с лопатками аэродинамической формы приводятся в движение двигателем с внешним ротором.

Круглый корпус вентиляторов AR изготовлен из оцинкованной стали (в соответствии с Eurovent 1/2), имеет встроенную защитную решетку и полностью окрашен в черный цвет (RAL9005).

Осевое рабочее колесо изготовлено из литого под давлением алюминия и также окрашено в черный цвет. Рабочее колесо динамически сбалансировано (в соответствии с DIN ISO 1940 ч. 1, G6.3).

Двигатели оснащены встроенными термоконтактами с выводами для подключения к внешнему устройству защиты от перегрева.

Сертификаты: Сертификаты соответствия РФ и Украины

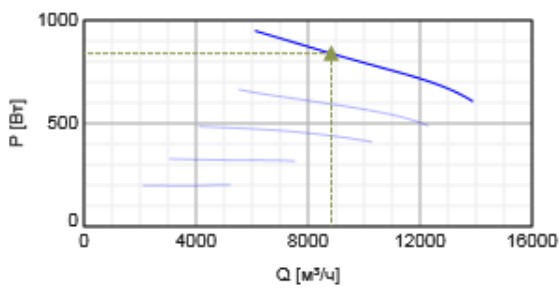
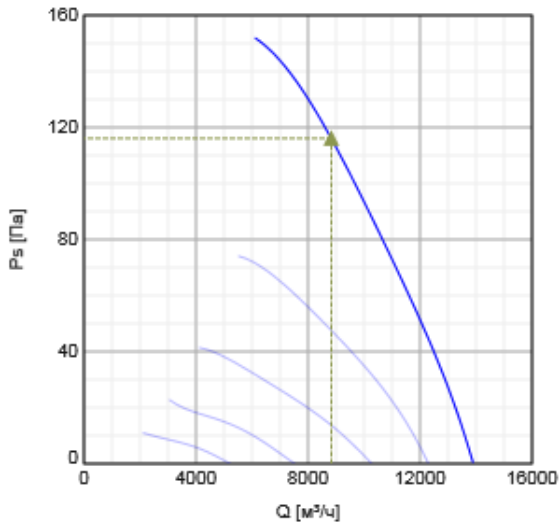


## Технические данные

Напряжение	230	V
Частота	50	Гц
Фазность	1	~
Входная мощность (P1)	950	Вт
Ток	4,4	A
Макс. расход воздуха	13892	м³/ч
Частота вращения	850	1/мин
Максимальная температура перемещаемого воздуха	65	°C
Максимальная температура перемещаемого воздуха при регулировании	65	°C
Уровень звукового давления на расстоянии 1м	67	дБ(A)
Вес	36,2	кг
Класс изоляции	F	
Класс защиты двигателя	54	IP
Емкость конденсатора	16	мкФ
Efficiency, static	35,2	ηstatA
Air flow at max efficiency	8834	м³/ч
Efficiency grade	42	Nactual
Measurement category	A	
Target efficiency grade ErP2013	36	Ntarget2013
Target efficiency grade ErP2015	40	Ntarget2015
Specific ratio	1	

## Характеристики

## Диаграммы



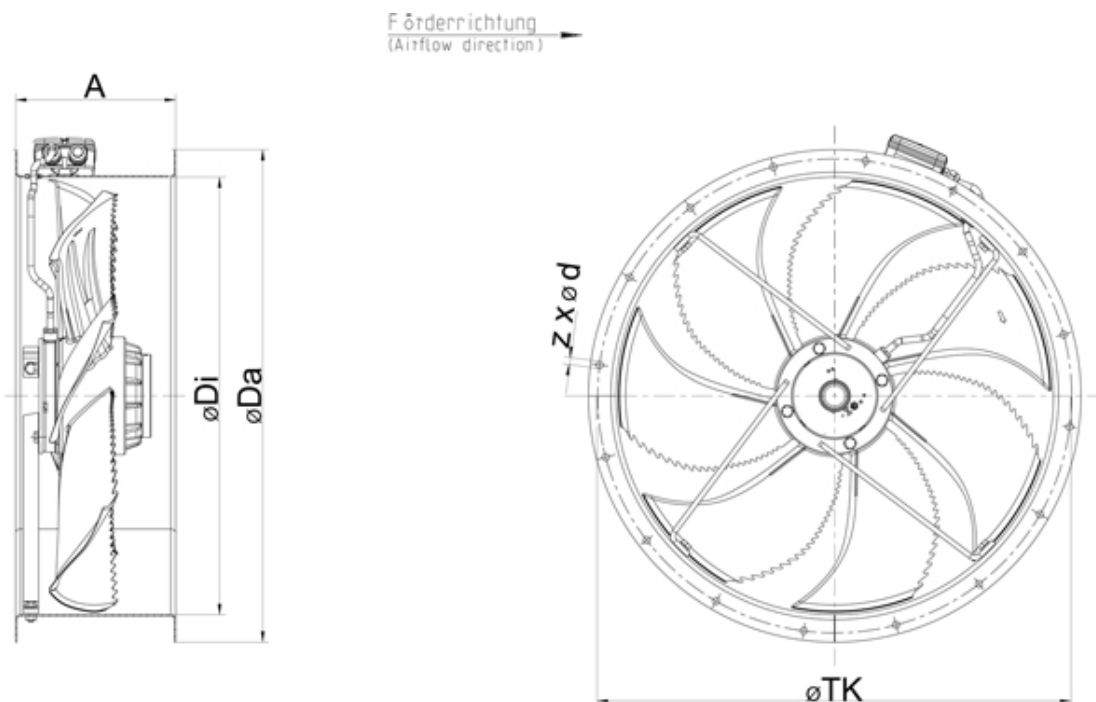
## Гидравлические данные

	Рабочая точка						
	Q [м³/ч]	Ps [Па]	P [Вт]	n [1/мин]	I [А]	SFP [кВт/м³/с]	U [В]
Макс. эффективнос	▲ 8829	▲ 116	▲ 840	881	3,79	0,342	230

## Акустические данные

Уровень звук. мощности	63	125	250	500	1k	2k	4k	8k	Общ.				
Вход				дБ(А)	52	62	65	67	70	68	62	57	74
Выход				дБ(А)	52	62	65	67	70	65	61	55	74

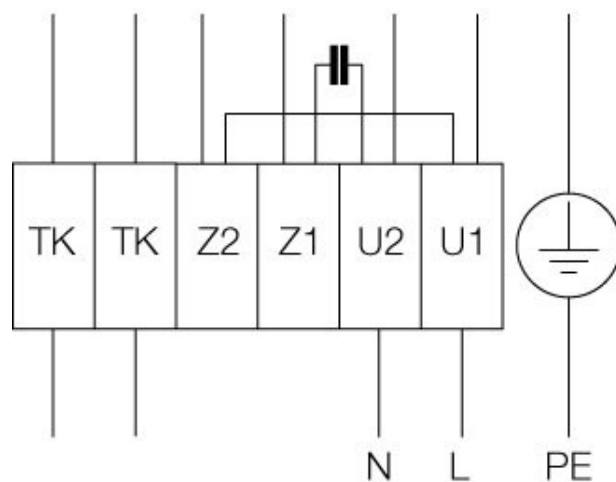
## Размеры



	A	Di	Da	TK	z x Ød
AR 710E6 sileo	260	711	800	770	16 x Ø11.5
AR 710DS sileo	260	711	800	770	16 x Ø11.5
AR 710DV sileo	260	711	800	770	16 x Ø11.5

## Схема подключения

Вращение против  
часовой стрелки



## Принадлежности

### Электрические принадлежности

- REV-5POL/05 ON/OFF (33979)
- RTRE 5 Speed control (5010)
- S-ET 10 Motor Protection (5154)
- REU 5 Speed control (5006)

### Принадлежности

- MFA-AXC/AM 710 mounting foot (311290)
- SG AXC/AM/AR 710 guard grill (310692)

GFL-AR/AXC 710 counter flange (8383)  
EV-AR/AXC 710 flex.conn. 70°C (8359)