

# AW 200 EC SILEO AXIAL FAN

Артикул **35854**

Document type: **Технический паспорт**

Document date: **2016-06-20**

Generated by: **Systemair Онлайн Каталог**

## Описание

- 100% регулирование скорости
- Клаеммная коробка смонтирована на корпусе
- Защитная решетка в комплекте
- Встроенные термоконтакты
- Установка в любом положении
- Не требуют обслуживания и надежны в работе

В осевых вентиляторах AW sileo EC используются высокоэффективные, энергосберегающие EC-двигатели. Силовая электроника встроена в корпус двигателя (клеммную колодку). Все двигатели могут использоваться при частоте 50/60 Гц. Входной сигнал для однофазных двигателей используется 200-240 В. Регулирование скорости осуществляется при помощи сигнала 0-10 В.

Рекомендации по применению: Вентиляторы AW - для вытяжной вентиляции без сетей воздуховодов (складов, компрессорных и т.д.).

Конструкция: Вентиляторы AW sileo EC оснащены квадратными пластинами для настенного монтажа. Корпус вентиляторов изготовлен из оцинкованной стали. Все части покрыты порошковой окраской в черный цвет (RAL 9005). Рабочее колесо изготовлено из высокоэффективного композитного материала с металлическим сердечником. Лопатки имеют аэродинамическую форму. Рабочее колесо динамически сбалансировано (в соответствии с DIN ISO 1940 ч. 1, G6.3).

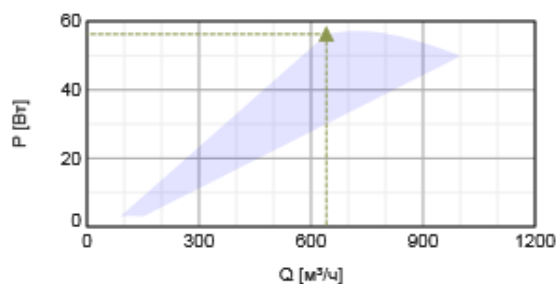
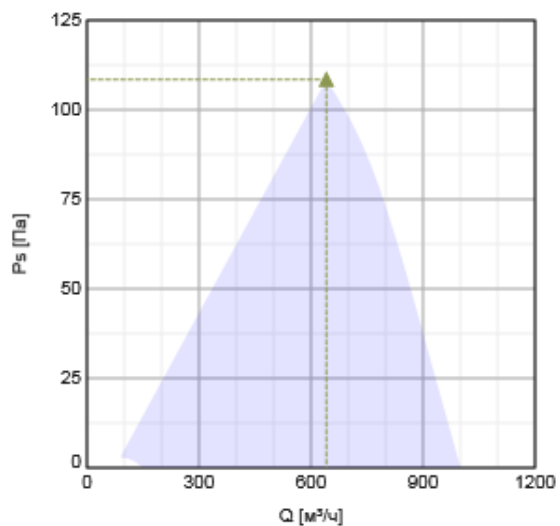


## Технические данные

Напряжение	230	В
Частота	50/60	Гц
Фазность	1	~
Входная мощность (P1)	60	Вт
Ток	0,53	А
Макс. расход воздуха	1001	м³/ч
Частота вращения	2820	1/мин
Максимальная температура перемещаемого воздуха	60	°С
Уровень звукового давления на расстоянии 1м	57	дБ(А)
Вес	2,4	кг
Класс изоляции	В	
Класс защиты двигателя	54	IP

## Характеристики

### Диаграммы



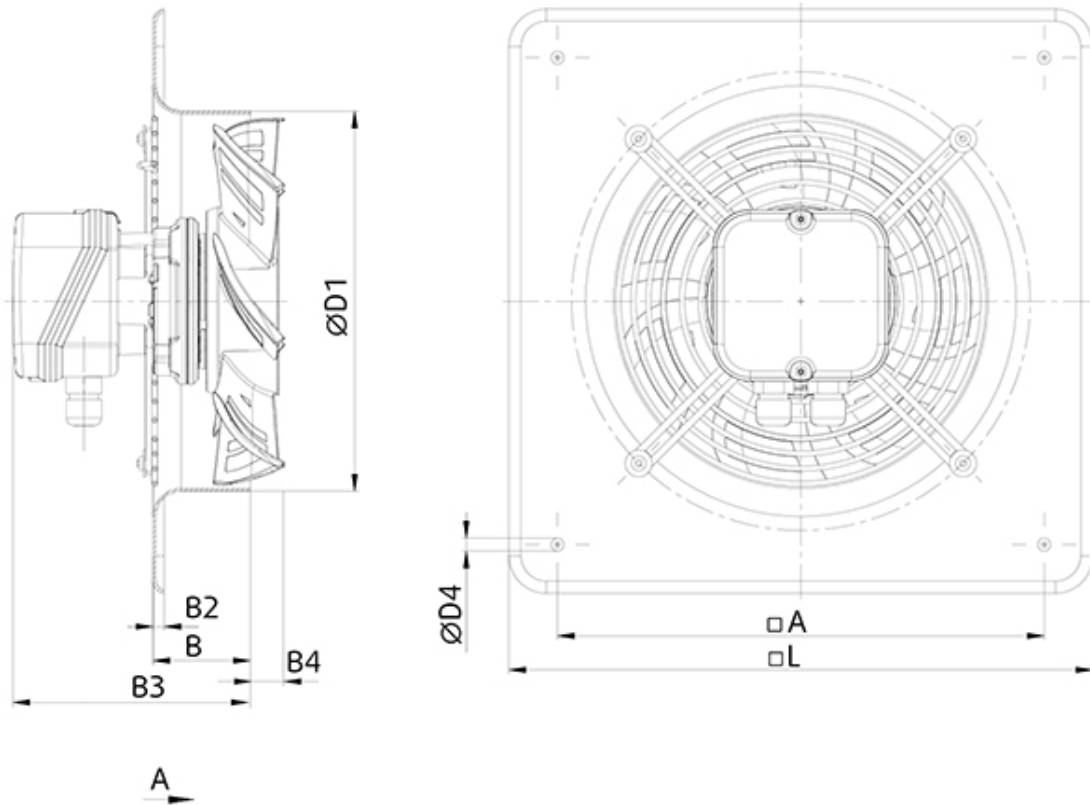
#### Гидравлические данные

	Рабочая точка						
	Q [м³/ч]	Ps [Па]	P [Вт]	n [1/мин]	I [А]	SFP [кВт/м³/с]	U [В]
Макс. эффективнос ▲	641	108	56,3	2814	0,512	0,316	230

#### Акустические данные

Уровень звук. мощности	63	125	250	500	1k	2k	4k	8k	Общ.
Вход дБ(А)	43	56	63	65	65	67	62	52	72

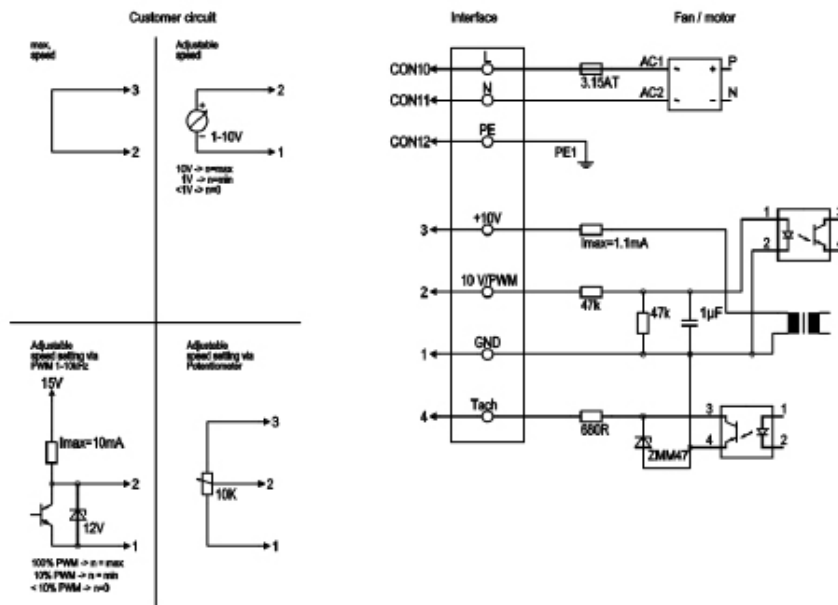
#### Размеры



	□A	B	B2	B3	B4	ØD1	ØD4	□L
AW 200 EC sileo	260	52	6	127	18	203	7	312

A = Направление движения воздуха

### Схема подключения



Line	No.	Signal	Colour	Function / assignment
	CON10	L	black	Power supply 230 VAC, 50-60 Hz, for voltage range refer to rating plate
	CON11	N	blue	Neutral conductor
	CON12	PE	green/yellow	Protective earth
	1	GND	blue	GND - Connection for control interface
	2	0- 10V PWM	yellow	Control input 0 - 10 V or PWM, electrically isolated
	3	10V/ max 1.1mA	red	Voltage output 10V/ 1.1mA, electrically isolated, not short-circuit-proof.
	4	Tach	white	Tach output: open collector, 1 pulse per revolution, electrically isolated

### Принадлежности

### **Электрические принадлежности**

REV-3POL/03 ON/OFF (33978)  
MTP 10, 10K, Speed control (32731)  
EC-Vent Room Unit (3018)  
EC-Vent control board (3115)  
MTP 20, on/off, 3-step (310220)  
MTV-1/010 Controller 0..10V+ (30650)  
EC-Basic-T temperature (24805)  
EC-Basic-U universal 0-10V (24806)  
EC-Basic-H humidity (24807)  
EC-Basic-CO2 and temperature (24808)

### **Принадлежности**

VK-20 Louvre shutter (5639)