

# AW 350E4 SILEO AXIAL FAN

Артикул **37409**

Version: 50 Hz

Document type: **Технический паспорт**

Document date: **2016-06-20**

Generated by: **Systemair Онлайн Каталог**

## Описание

- Регулировка скорости вращения
- Встроенные термодатчики
- Не требуют обслуживания и надежны в работе
- Защитная решетка в комплекте

**Рекомендации по применению:** Вентиляторы AW - для вытяжной вентиляции без сетей воздухопроводов (складов, компрессорных и т.д.).

**Конструкция:** Корпус вентиляторов изготовлен из оцинкованной стали, рабочее колесо с лопатками аэродинамической формы - из высокоэффективного композитного материала, все части окрашены в черный цвет (RAL 9005). Вентиляторы AW оснащены квадратными пластинами для настенного монтажа. Защитная решетка со стороны всасывания поставляется в комплекте.



**Двигатель:** AW оборудованы электродвигателями с внешним ротором с регулируемой скоростью вращения. Двигатели оснащены встроенными термодатчиками с выводами для подключения к внешнему устройству защиты от перегрева.

**Регулирование скорости:** Скорость 1-фазных вентиляторов можно регулировать с помощью бесступенчатого тиристора или 5-ти ступенчатого трансформатора.

**Монтаж:** Вентиляторы AW предназначены для настенного монтажа.

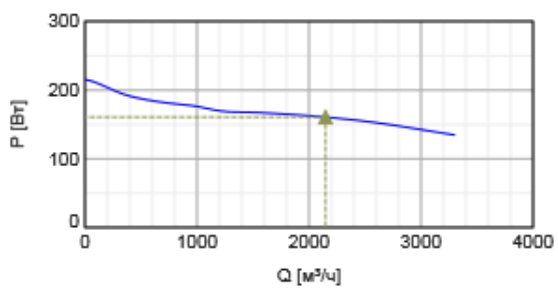
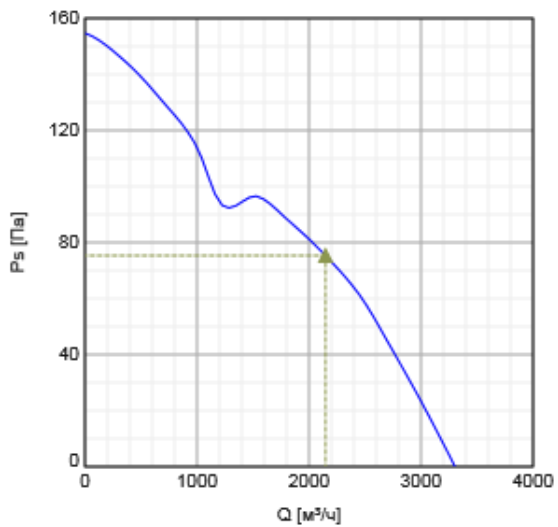
**Сертификаты:** Сертификаты соответствия РФ и Украины

## Технические данные

Напряжение	230	В
Частота	50	Гц
Фазность	1	~
Подключение двигателя	D	
Входная мощность (P1)	216	Вт
Ток	0,943	А
Макс. расход воздуха	3305	м³/ч
Частота вращения	1201	1/мин
Максимальная температура перемещаемого воздуха	65	°C
Максимальная температура перемещаемого воздуха при регулировании	65	°C
Уровень звукового давления на расстоянии 1м	62	дБ(А)
Вес	6,8	кг
Класс изоляции	F	
Класс защиты двигателя	44	IP
Емкость конденсатора	4	мкФ
Efficiency, static	29	η <sub>statA</sub>
Air flow at max efficiency	2160	м³/ч
Efficiency grade	40,4	N <sub>actual</sub>
Measurement category	A	
Target efficiency grade ErP2013	36	N <sub>target2013</sub>
Target efficiency grade ErP2015	40	N <sub>target2015</sub>
Specific ratio	1	

## Характеристики

### Диаграммы

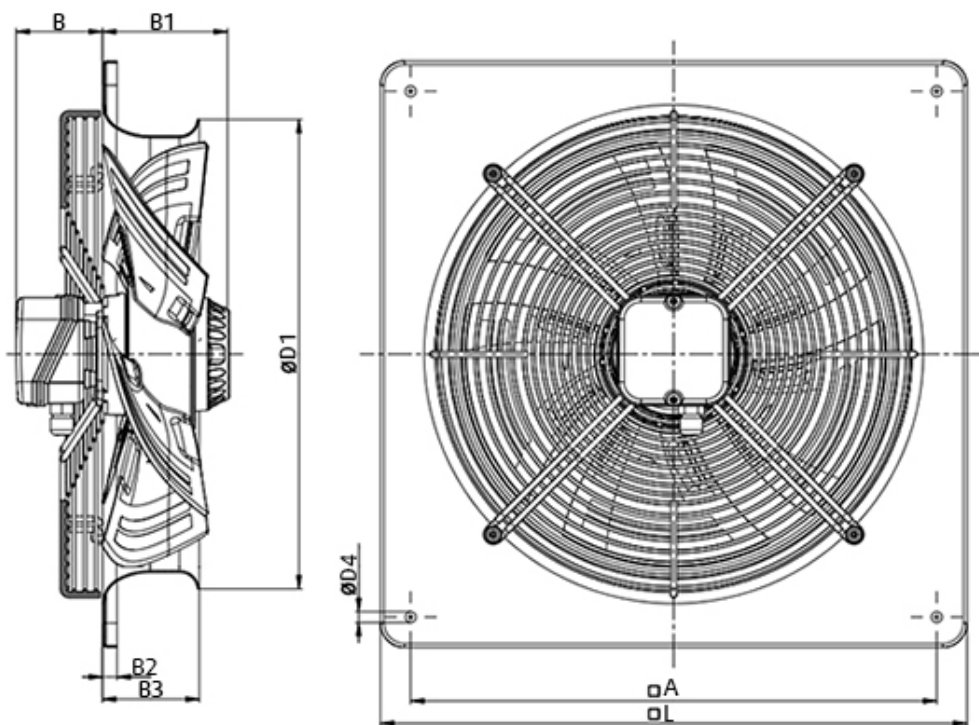


### Гидравлические данные

	Рабочая точка						
	Q [м³/ч]	$P_s$ [Па]	P [Вт]	n [1/мин]	I [А]	SFP [кВт/м³/с]	U [В]
Макс. эффективнос	▲ 2147	▲ 75,3	▲ 161	1355	0,705	0,269	230

### Размеры

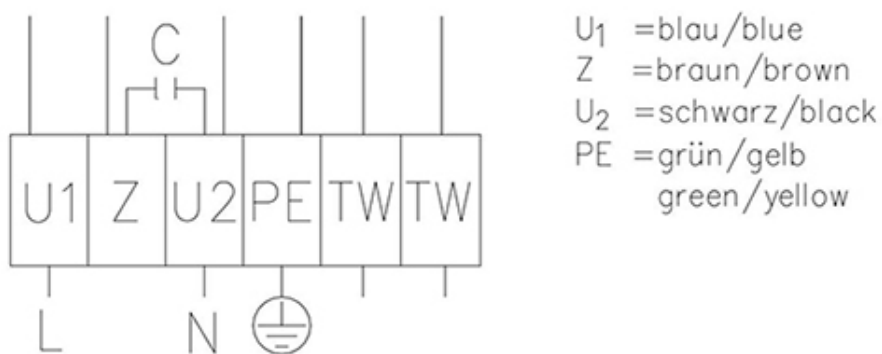
Направление потока =====>



	B	B1	ØD1	B2	B3	A	L	ØD4
AW 350E4 sileo	72	105	417	12	80	435	485	9

### Схема подключения

Einphasen-Wechselstrommotor mit Betriebskondensator  
Singlephase AC motor with capacitor



### Принадлежности

#### Электрические принадлежности

- REV-5POL/05 ON/OFF (33979)
- REE 1 Speed control (5314)
- S-ET 10 Motor Protection (5154)
- AWE-SK Motorprotection 2A/230V (5138)
- RTRE 1,5 Speed control (5008)

REU 1.5 Speed control (5004)

**Принадлежности**

VK-35 Louvre shutter (5642)