

AW 500E4 SILEO AXIAL FAN

Артикул **37412**

Version: 50 Hz

Document type: **Технический паспорт**

Document date: **2016-06-20**

Generated by: **Systemair Онлайн Каталог**

Описание

- Регулировка скорости вращения снижением напряжения, плюс опция 2х-ступенчатой работы переключением треугольник/звезда для версий 400В
- Могут быть установлены в любом положении
- Клеммная коробка для электрических подключений
- Не требуют обслуживания и надежны в работе
- Защитная решетка в комплекте

Рекомендации по применению: Вентиляторы AW - для вытяжной вентиляции без сетей воздуховодов (складов, компрессорных и т.д.).

Конструкция: Корпус вентиляторов изготовлен из оцинкованной стали, рабочее колесо с лопатками аэродинамической формы - из литого под давлением алюминия, все части окрашены в черный цвет (RAL 9005). Вентиляторы AW оснащены квадратными пластинами для настенного монтажа. Защитная решетка со стороны всасывания поставляется в комплекте. Крыльчатка сбалансирована по двум уровням в соответствии с DIN ISO 1940 часть 1, положение G6.3.

Двигатель: AW оборудованы электродвигателями с внешним ротором с регулируемой скоростью вращения. Двигатели оснащены встроенными термоконтактами с выводами для подключения к внешнему устройству защиты от перегрева. Например S-ET.

Регулирование скорости: Скорость 1-фазных вентиляторов можно регулировать с помощью бесступенчатого тиристора или 5-ти ступенчатого трансформатора, 3-фазных - с помощью 5-ти ступенчатого трансформатора или изменением способа подключения «треугольник»/«звезда».

Монтаж: Вентиляторы AW предназначены для настенного монтажа.

Сертификаты: Сертификаты соответствия РФ и Украины

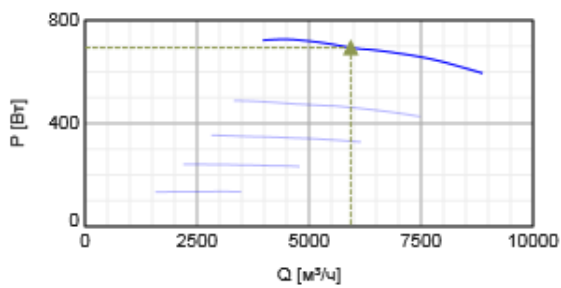
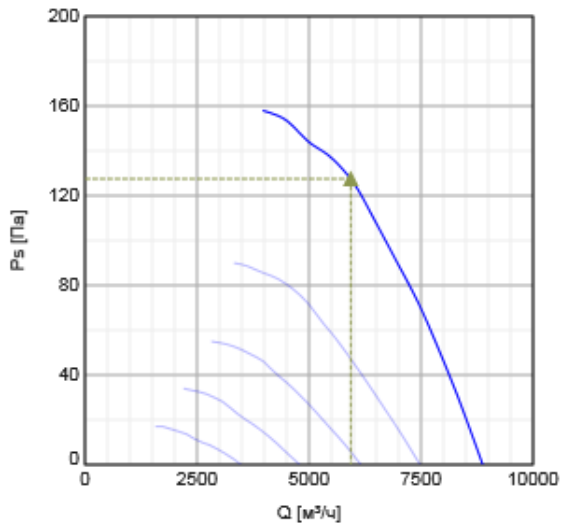


Технические данные

Напряжение	230	В
Частота	50	Гц
Фазность	1	~
Входная мощность (P1)	727	Вт
Ток	3,2	А
Макс. расход воздуха	8878	м³/ч
Частота вращения	1237	1/мин
Максимальная температура перемещаемого воздуха	70	°С
Максимальная температура перемещаемого воздуха при регулировании	70	°С
Уровень звукового давления на расстоянии 1м	66	дБ(А)
Вес	20	кг
Класс изоляции	F	
Класс защиты двигателя	54	IP
Емкость конденсатора	16	мкФ
Efficiency, static	32,9	ηstatA
Air flow at max efficiency	5735	м³/ч
Efficiency grade	40,3	Nactual
Measurement category	A	
Target efficiency grade ErP2013	36	Ntarget2013
Target efficiency grade ErP2015	40	Ntarget2015

Характеристики

Диаграммы



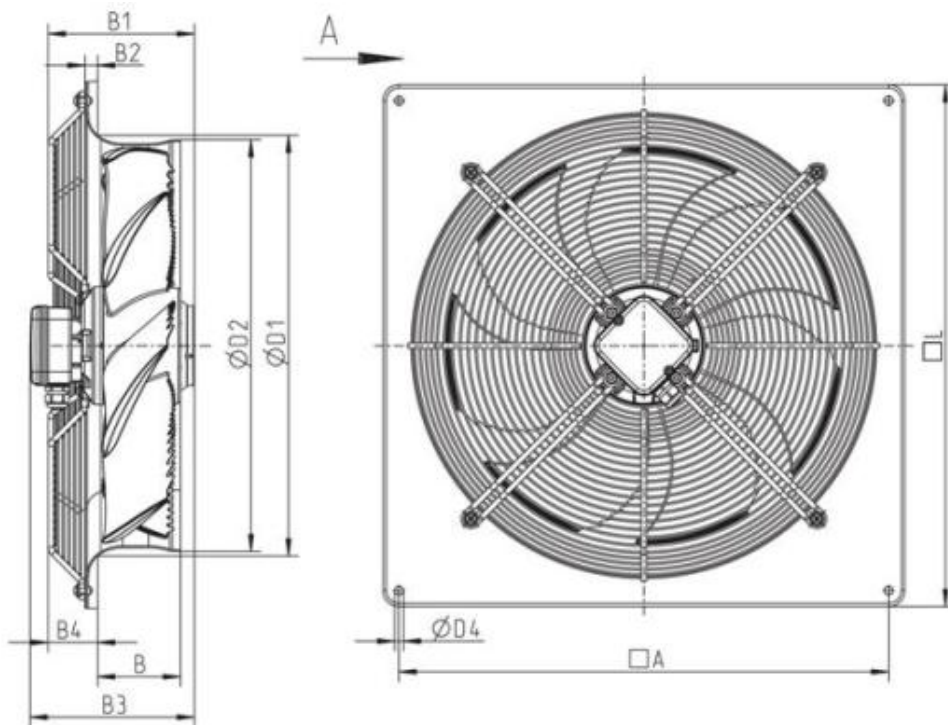
Гидравлические данные

	Рабочая точка						
	Q [м³/ч]	Ps [Па]	P [Вт]	n [1/мин]	I [А]	SFP [кВт/м³/с]	U [В]
Макс. эффективнос	▲ 5929	▲ 127	▲ 694	1257	3,06	0,422	230

Акустические данные

Уровень звук. мощности	63	125	250	500	1k	2k	4k	8k	Общ.
Вход									
Выход									

Размеры

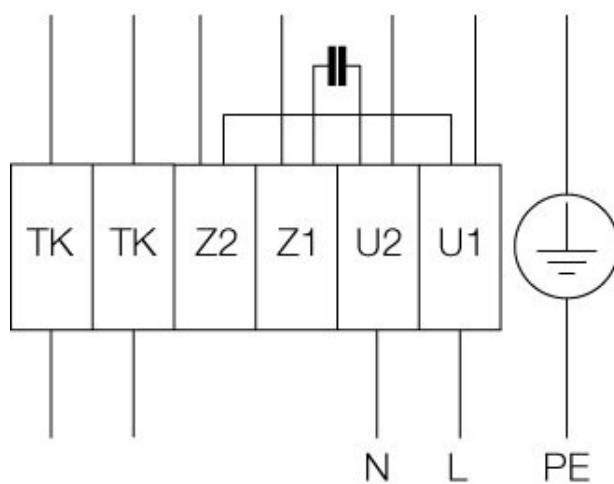


	□A	B	B1	B2	B3	B4	ØD1	ØD2	ØD4	□L
AW 500DV	615	104	204	16	226	64	531	517	11	655
AW 500E4	615	104	204	16	226	62	531	517	11	655

A = Направление движения воздуха

Схема подключения

Вращение против
часовой стрелки



Принадлежности

Электрические принадлежности

- REV-5POL/05 ON/OFF (33979)
- RTRE 5 Speed control (5010)
- REE 4 Speed control (5317)
- S-ET 10 Motor Protection (5154)
- REU 5 Speed control (5006)

Принадлежности

SG AW-D BGr 050, RAL 9005 (30603)