

# AW 550 D6-2-EX AXIAL (EX-RU)

Артикул **37438**

Document type: **Технический паспорт**

Document date: **2016-06-21**

Generated by: **Systemair Онлайн Каталог**

## Описание

- Регулировка скорости вращения
- Встроенные термоконтакты
- Не требуют обслуживания и надежны в работе
- Взрывобезопасны

**Рекомендации по применению:** Вентиляторы AW-EX соответствуют требованиям АTEX и предназначены для использования во взрывоопасных зонах 1 и 2 для удаления газообразных горючих и негорючих сред из этих зон, классы температур T1, T2 и T3. Защита от искр "е".

**Конструкция:** Корпус и рабочее колесо изготовлены из листовой стали. Вентиляторы оснащены квадратными пластинами для настенного монтажа и окрашены в стандартный черный цвет.

**Двигатель:** Вентиляторы AW-EX оборудованы электродвигателями с внешним ротором с регулируемой скоростью вращения. Для защиты электродвигателя от перегрева вентиляторы оснащены встроенными термисторами с выводами для подключения к внешнему устройству защиты U-EK230E.

**Регулирование скорости:** Скорость вентиляторов AW-EX регулируется путем изменения напряжения с помощью 5-ступенчатого трансформатора, в комплекте с устройством защиты электродвигателя U-EK230E производства Systemair.

**Монтаж:** Вентиляторы серии AW-EX монтируются к стене.

**Сертификаты:** Сертификат соответствия РФ, сертификат на взрывозащищенное оборудование и разрешение Ростехнадзора. Сертификат соответствия ГОСТ № РОСС.SE.МЛ14.В00090

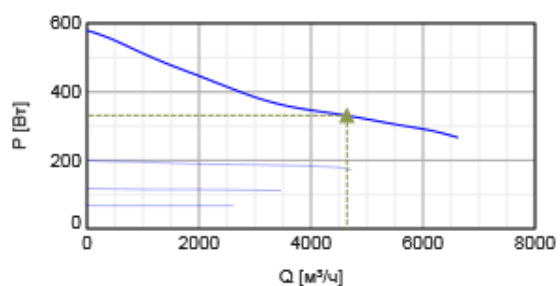
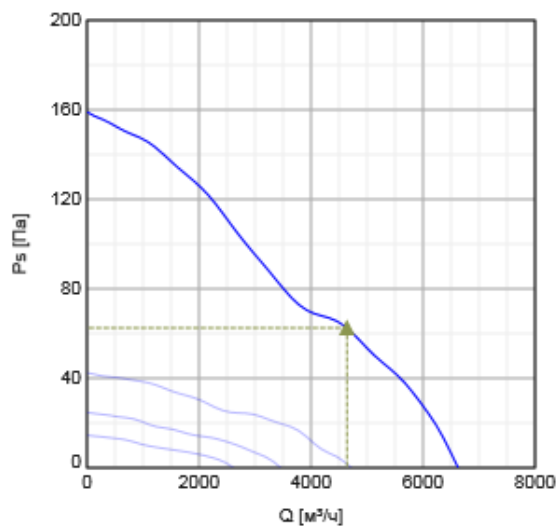


## Технические данные

Напряжение	400	В
Частота	50	Гц
Фазность	3	~
Входная мощность (P1)	579	Вт
Ток	1,15	А
Макс. расход воздуха	6628	м³/ч
Частота вращения	697	1/мин
Максимальная температура перемещаемого воздуха	40	°С
Максимальная температура перемещаемого воздуха при регулировании	40	°С
Уровень звукового давления на расстоянии 3м (20м² Сэбин)	67,2	дБ(А)
Вес	13	кг
Класс изоляции	F	
Класс защиты двигателя	44	IP
Сертификат	TC RU C-SE.ГБ08.В.00469	
Взрывозащищенность	II 2G с Ex e IIB T3	

## Характеристики

### Диаграммы



#### Гидравлические данные

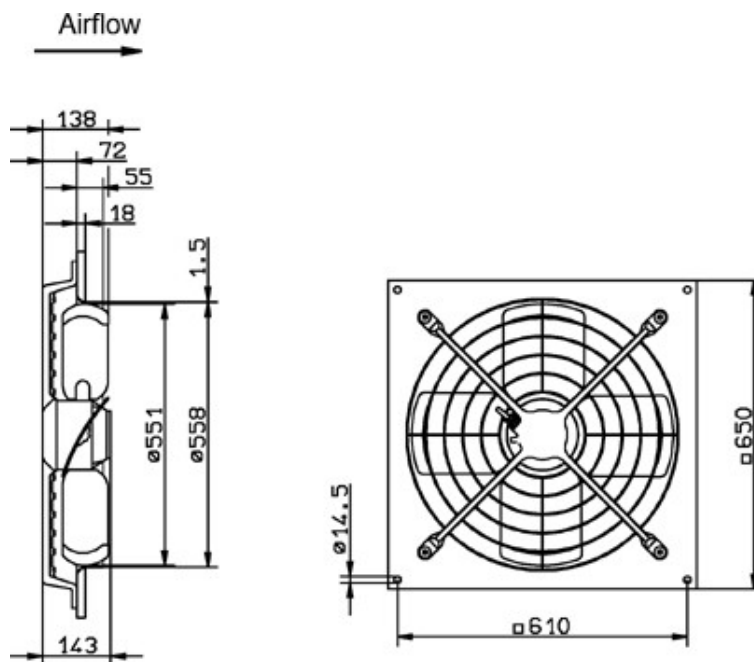
	Рабочая точка						
	Q [м³/ч]	Ps [Па]	P [Вт]	n [1/мин]	I [А]	SFP [кВт/м³/с]	U [В]
Макс. эффективнос	▲ 4639	▲ 62,5	▲ 331	894	0,738	0,257	400

#### Акустические данные

Уровень звук. мощности	63	125	250	500	1k	2k	4k	8k	Общ.
Вход дБ(А)	40	60	61	66	68	66	58	49	72

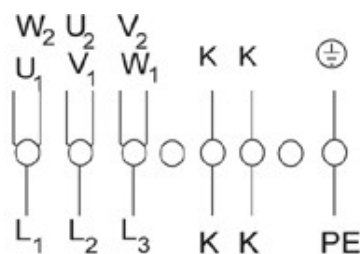
#### Размеры

Airflow = Направление потока

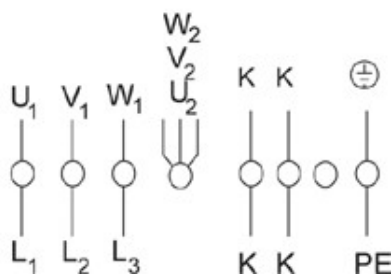


### Схема подключения

Подключение  
треугольником



Подключение  
звездой



3- motor, 2 speeds (D/Y switch over) with temperature sensor.  
Without bridge when using speed change over switch.

- U1 brown
- V1 blue
- W1 black
- U2 red
- V2 grey
- W2 orange
- K white
- PE green/yellow

Test-voltage on temperature sensor max. 2,5V.

### Принадлежности

#### Электрические принадлежности

REV-5POL/07 ON/OFF (33980)  
REV-9POL/12 ON/OFF (33981)  
RTRD 2 Speed Cont. Systemair (5941)  
RTRDU 2 Speed contr. Systemair (5945)  
U-EK230E EX Motorprotec. (30199)  
Ex e-Terminal box 1,5/6mm<sup>2</sup> 32A (2704)  
REV-3POL ATEX 11kW-25A ON/OFF (36414)