

CE 140 S-125 CENTRIFUGAL FAN

Артикул 1525

Document type: **Технический паспорт**
 Document date: **2016-06-21**
 Generated by: **Systemair Онлайн Каталог**



Описание

- Возможность регулирования скорости
- Встроенные термодатчики
- Возможность установки в любом положении
- Не требуют техобслуживания и надежны в работе

Рекомендации по применению: Приточно-вытяжные системы вентиляции различного назначения. Вентиляторы CE можно эксплуатировать независимо или встраивать в другое оборудование.

Конструкция: Корпус вентилятора изготовлен из оцинкованной листовой стали. На входе и выходе вентилятора имеются фланцы с резиновым уплотнителем для соединения с воздуховодами.

Двигатель: Модели CE 140 имеют крыльчатки с загнутыми вперед лопатками и двигатели с внешним ротором. Для защиты двигателя от перегрева вентиляторы CE оснащены встроенными термодатчиками с ручным перезапуском.

Регулирование скорости: Скорость вентиляторов можно регулировать с помощью бесступенчатого тиристора или 5-ти ступенчатого трансформатора.

Подключение: Вентиляторы CE 140 оборудованы клеммной коробкой для подключения питания.

Монтаж: Модели CE 140 могут устанавливаться в любом положении, не требуют техобслуживания и надежны в работе. Вентиляторы компактны и легко монтируемы.

Сертификаты: Сертификаты соответствия РФ и Украины

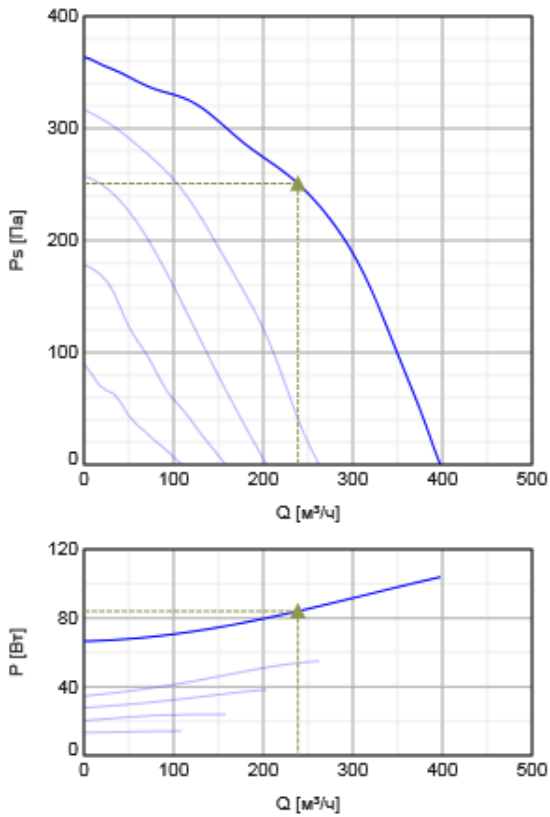


Технические данные

Номинальные параметры		
Напряжение	230	В
Частота	50	Гц
Фазность	1	~
Входная мощность (P1)	104	Вт
Ток	0,45	А
Макс. расход воздуха	396	м³/ч
Частота вращения	1633	1/мин
Максимальная температура перемещаемого воздуха	50,1	°С
Максимальная температура перемещаемого воздуха при регулировании	50,1	°С
Уровень звукового давления на расстоянии 3м (20м² Сэбин)	42,6	дБ(А)
Вес	2,65	кг
Класс изоляции	B	
Класс защиты двигателя	44	IP
Емкость конденсатора	2	мкФ
ErP		
Energy class, basic unit	F	

Характеристики

Диаграммы



Гидравлические данные

	Рабочая точка						
	Q [м³/ч]	Ps [Па]	P [Вт]	n [1/мин]	I [А]	SFP [кВт/м³/с]	U [В]
Макс. эффективнос ▲	▲ 239	▲ 251	▲ 84,1	2289	0,366	1,27	230

Акустические данные

Уровень звук. мощности	63	125	250	500	1k	2k	4k	8k	Общ.
Вход									
Выход									
К окружению									

Размеры

Спиральный канал A = 125 мм

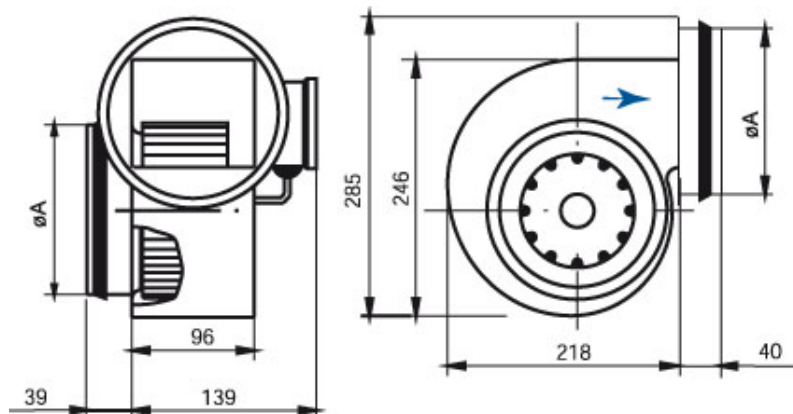
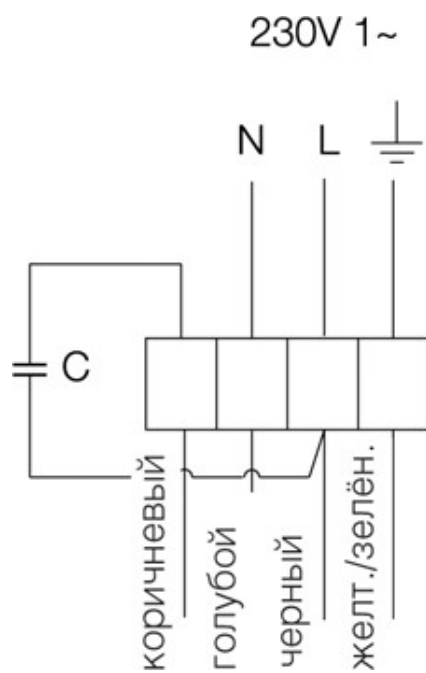
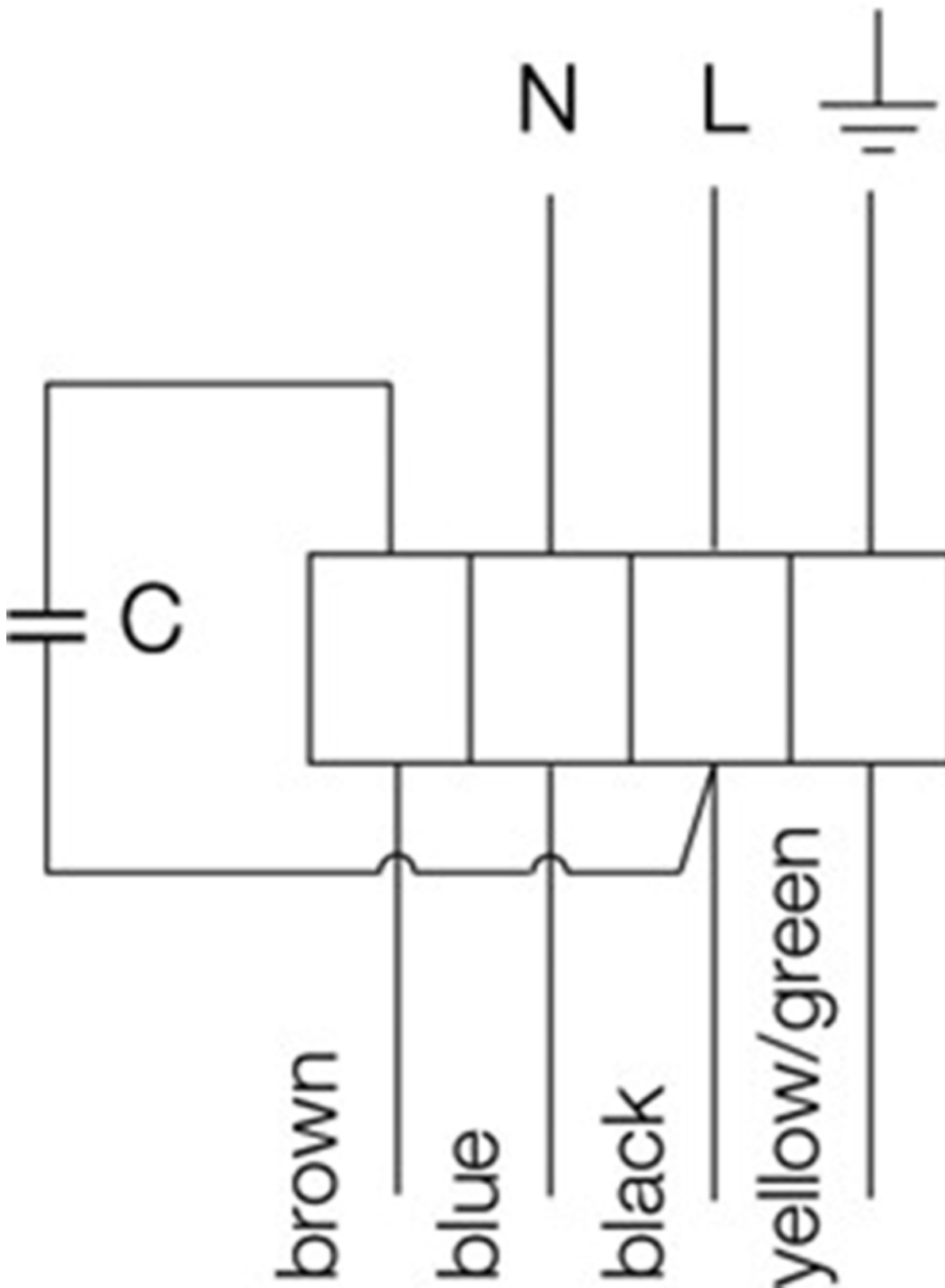


Схема подключения



230V 1~



Принадлежности

Электрические принадлежности

CO2RT-R-D Transmitter (6993)
Presence detector/IR24-P (6995)
REE 1 Speed control (5314)
RT 0-30 Room Thermostat (5151)
DTV500-OEM incl connection kit (5044)
HR1 Room Humidistat IP21 (5150)
T 120 Timer (5165)
REPT 6 Digital regulator (5698)
REU 1.5 Speed control (5004)
RE 1,5 Speed control (5000)

Принадлежности

VBC 125-2 Water heating batt (5457)
CB 125-0,6 230V/1 Duct heater (5289)
CB 125-1,2 230V/1 Duct heater (5290)
CB 125-1,8 230V/1 Duct heater (5377)
RSK-125 Back draft damper (5598)
SG 125 Protection guard (5607)
VK-12 Louvre shutter (5638)
LDC 125-600 Silencer (5190)
LDC 125-900 Silencer (5191)
CBM 125-1,2 230V/1 Duct heater (5480)
CWK 125-3-2,5 Duct cooler,circ (30021)
VBF 125 Water heating battery (1730)
FGR 125 Filter cassette G3 (1804)
FFR 125 Filter cassette (1768)
IGK-125 Wall Grid (1631)
FK 125 Fast clamp (1608)
VKK-125 Back draft damper (1624)