

DVEX 315D4 400V 3~ (EX-RU)

Артикул **37430**

Document type: **Технический паспорт**

Document date: **2016-06-21**

Generated by: **Systemair Онлайн Каталог**

Описание

- Сертифицированы по АTEX
- Возможность регулирования скорости
- Встроенные термисторы (PTC)
- Вертикальный выброс воздуха

Рекомендации по применению: Вентиляторы DVEX соответствуют требованиям АTEX и предназначены для использования во взрывоопасных зонах 1 и 2, для удаления газообразных горючих и негорючих сред из этих зон, класс температур Т3. Взрывозащищенные вентиляторы соответствуют требованиям EN 60079-0, 60079-7, EN 1127-1 и EN 13463-1.

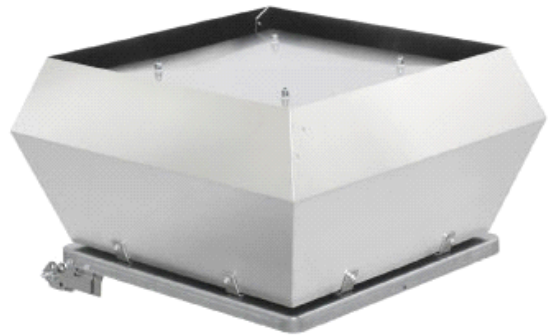
Конструкция: Корпус изготовлен из алюминия, каркас - из оцинкованной стали, входной конус - из меди. Конструкция вентилятора обеспечивает повышенный уровень безопасности в соответствии с требованиями EEx e II T3, ex II 2G.

Двигатель: Вентиляторы серии DVEX оборудованы электродвигателем с внешним ротором и рабочим колесом с загнутыми назад лопатками. Для защиты электродвигателя от перегрева вентиляторы оснащены встроенными терморезисторами (PTC - положительный температурный коэффициент) с выводами для подключения к внешнему устройству защиты U-EK230E.

Регулирование скорости: Скорость вентиляторов серии DVEX регулируется путем изменения напряжения с помощью 5-ступенчатого трансформатора, в комплекте с устройством защиты электродвигателя U-EK230E производства Systemair.

Монтаж: DVEX устанавливаются на крыше. Вентиляторы с типоразмером от 315 до 450 оснащены откидной рамой FTG. Для вентиляторов с типоразмером 560 и 630 рамы доступны в качестве аксессуара.

Сертификаты: Сертификат соответствия РФ, сертификат на взрывозащищенное оборудование и разрешение Ростехнадзора. Сертификат соответствия ГОСТ.

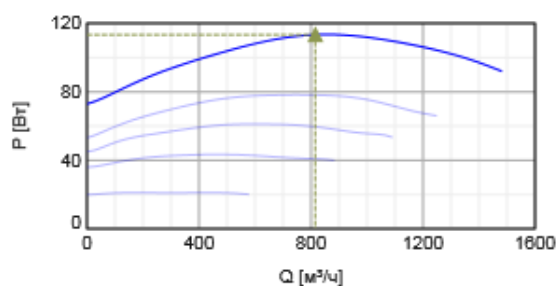
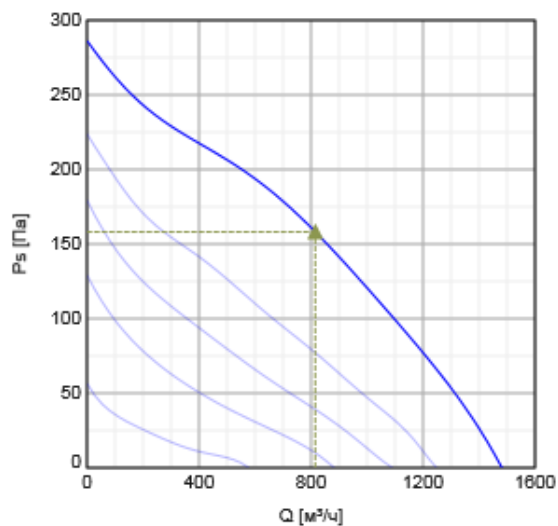


Технические данные

Напряжение	400 В
Частота	50 Гц
Фазность	3 ~
Входная мощность (P1)	120 Вт
Ток	0,23 А
Макс. расход воздуха	1480 м³/ч
Частота вращения	1340 1/мин
Температурный диапазон транспортируемой среды	-20..40 °C
Уровень звукового давления на расстоянии 4м (свободный объем)	44,4 дБ(А)
Уровень звукового давления на расстоянии 10м (свободный объем)	36,4 дБ(А)
Вес	15,5 кг
Класс изоляции	F
Класс защиты двигателя	44 IP
Защита двигателя	U-EK230E
Сертификат	TC RU C-SE.ГБ08.В.00469
Взрывозащищенность	II 2G с Ex e IIB T3

Характеристики

Диаграммы



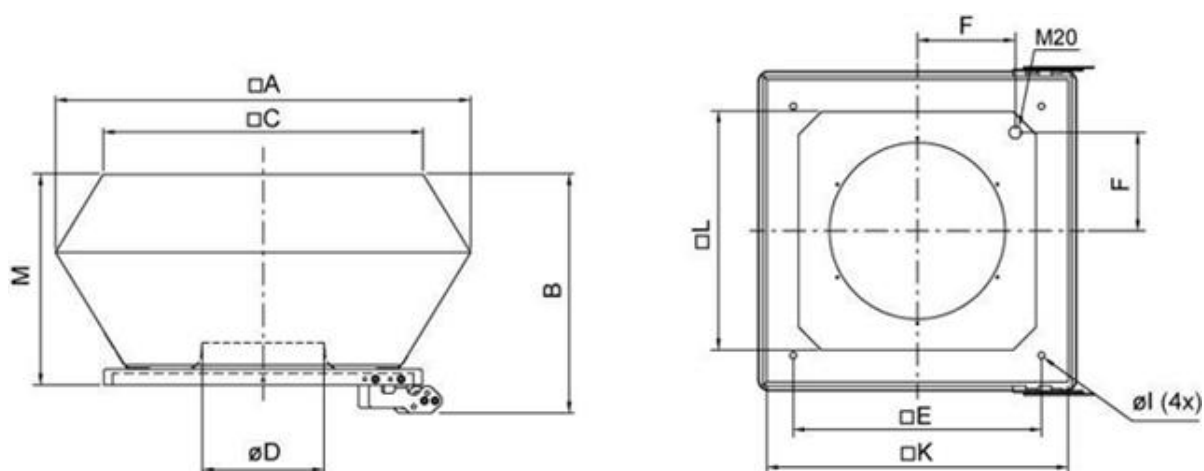
Гидравлические данные

	Рабочая точка						
	Q [м³/ч]	Ps [Па]	P [Вт]	n [1/мин]	I [А]	SFP [кВт/м³/с]	U [В]
Макс. эффективнос	▲ 815	▲ 158	▲ 113	1340	0,218	0,501	400

Акустические данные

Уровень звук. мощности	63	125	250	500	1k	2k	4k	8k	Общ.
Вход									
Выход									

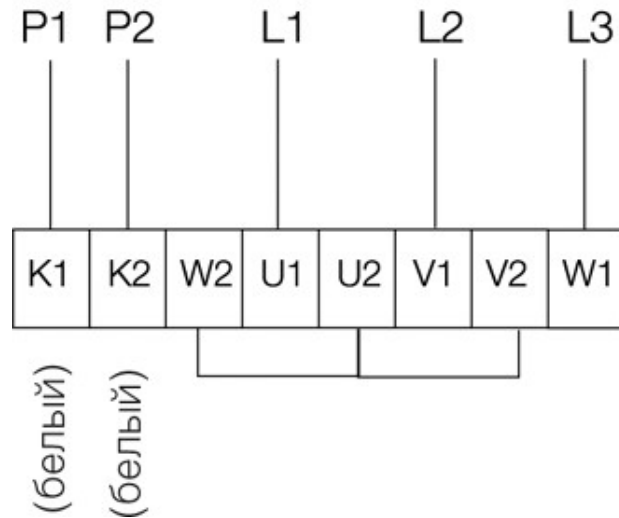
Размеры



	□A	B	□C	∅D	□E	F	∅I	□K	□L	M
DVEX 315	560	382	470	192	330	146	12	406	304	330

Схема подключения

400V 3~



Принадлежности

Электрические принадлежности

REV-5POL/07 ON/OFF (33980)
R-DK4 KT Transformer (302568) (6051)
RTRD 2 Speed Cont. Systemair (5941)
RTRDU 2 Speed contr. Systemair (5945)
U-EK230E EX Motorprotec. (30199)
Ex e-Terminal box 1,5/6mm² 32A (2704)
REV-3POL ATEX 11kW-25A ON/OFF (36414)

Принадлежности

SSD 310/311 socket silencer (9561)
ASF 310/311 inlet flange DVS (9568)
FDS 310/311 flat roof socket (9549)
VKS-EX 310/311 Back draft da. (8483)
ASS-EX 310/311 flex. con. DVEX (4830)
ASK 310/311 inflow box SSD (300904)
TDA DV 310/311 Adapter (301392)
TG 400-800 Roof curb (1718)
FDS-L 310/311 flat roof socket (95279)