

# DVEX 560D6 ROOF FAN (EX-RU)

Артикул **37434**

Document type: **Технический паспорт**  
 Document date: **2016-06-21**  
 Generated by: **Systemair Онлайн Каталог**

## Описание

- Сертифицированы по АTEX
- Возможность регулирования скорости
- Встроенные термисторы (PTC)
- Вертикальный выброс воздуха

**Рекомендации по применению:** Вентиляторы DVEX соответствуют требованиям АTEX и предназначены для использования во взрывоопасных зонах 1 и 2, для удаления газообразных горючих и негорючих сред из этих зон, класс температур Т3. Взрывозащищенные вентиляторы соответствуют требованиям EN 60079-0, 60079-7, EN 1127-1 и EN 13463-1.

**Конструкция:** Корпус изготовлен из алюминия, каркас - из оцинкованной стали, входной конус - из меди. Конструкция вентилятора обеспечивает повышенный уровень безопасности в соответствии с требованиями EEx e II T3, ex II 2G.

**Двигатель:** Вентиляторы серии DVEX оборудованы электродвигателем с внешним ротором и рабочим колесом с загнутыми назад лопатками. Для защиты электродвигателя от перегрева вентиляторы оснащены встроенными терморезисторами (PTC - положительный температурный коэффициент) с выводами для подключения к внешнему устройству защиты U-EK230E.

**Регулирование скорости:** Скорость вентиляторов серии DVEX регулируется путем изменения напряжения с помощью 5-ступенчатого трансформатора, в комплекте с устройством защиты электродвигателя U-EK230E производства Systemair.

**Монтаж:** DVEX устанавливаются на крыше. Вентиляторы с типоразмером от 315 до 450 оснащены откидной рамой FTG. Для вентиляторов с типоразмером 560 и 630 рамы доступны в качестве аксессуара.

**Сертификаты:** Сертификат соответствия РФ, сертификат на взрывозащищенное оборудование и разрешение Ростехнадзора. Сертификат соответствия ГОСТ.

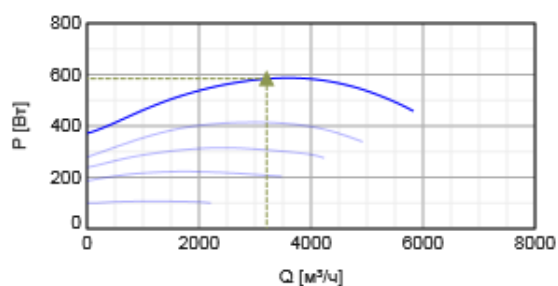
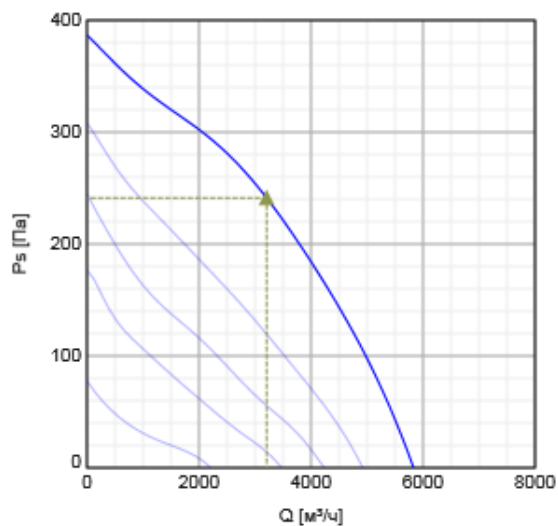


## Технические данные

Напряжение	400	В
Подключение двигателя	Y	
Частота	50	Гц
Фазность	3	~
Входная мощность (P1)	620	Вт
Ток	2,13/1,23	А
Макс. расход воздуха	5820	м³/ч
Частота вращения	900	1/мин
Температурный диапазон транспортируемой среды	-20..40	°C
Уровень звукового давления на расстоянии 4м (свободный объем)	52,1	дБ(А)
Уровень звукового давления на расстоянии 10м (свободный объем)	44,1	дБ(А)
Вес	62	кг
Класс изоляции	F	
Класс защиты двигателя	44	IP
Защита двигателя	U-EK230E	
Сертификат	TC RU C-SE.ГБ08.В.00469	
Взрывозащищенность	II 2G с Ex e IIB T3	

## Характеристики

### Диаграммы



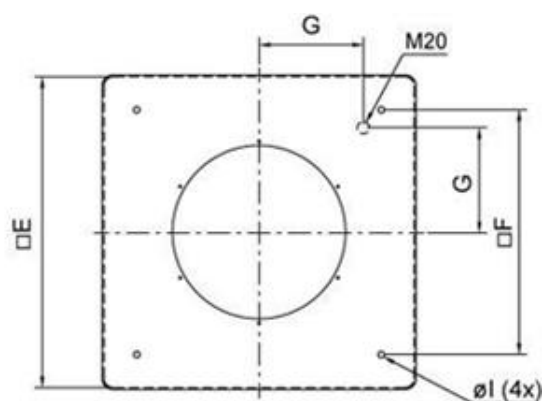
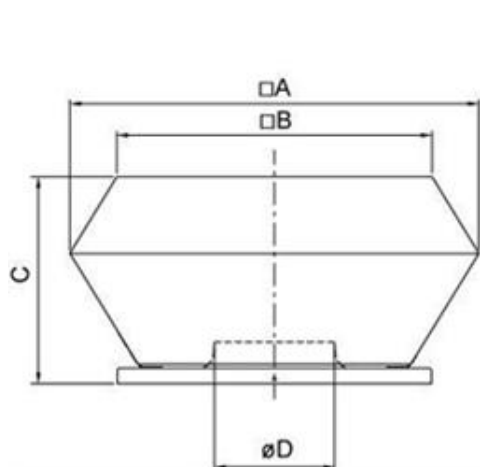
#### Гидравлические данные

	Рабочая точка						
	Q [м³/ч]	Ps [Па]	P [Вт]	n [1/мин]	I [А]	SFP [кВт/м³/с]	U [В]
Макс. эффективнос	▲ 3206	▲ 241	▲ 585	902	1,17	0,656	400

#### Акустические данные

Уровень звук. мощности	63	125	250	500	1k	2k	4k	8k	Общ.				
Вход				дБ(А)	58	59	66	63	64	59	52	45	70
Выход				дБ(А)	57	61	69	71	70	63	57	55	75

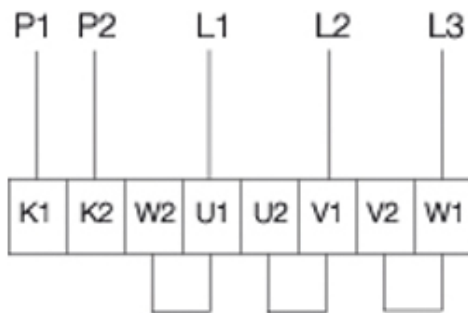
#### Размеры



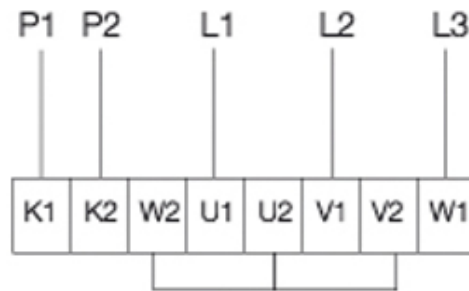
	□A	□B	C	∅D	□E	□F	G	∅I
DVEX 560	1150	955	560	364	939	750	293	12

#### Схема подключения

## 230V3~ (D)



## 400V3~ (Y)



- U1 brown
- V1 blue
- W1 black
- U2 red
- V2 grey
- W2 orange
- K1 white
- K2 white

### Принадлежности

#### Электрические принадлежности

- REV-5POL/07 ON/OFF (33980)
- R-DK4 KT Transformer (302568) (6051)
- RTRD 2 Speed Cont. Systemair (5941)
- RTRDU 2 Speed contr. Systemair (5945)
- U-EK230E EX Motorprotec. (30199)
- Ex e-Terminal box 1,5/6mm<sup>2</sup> 32A (2704)
- REV-3POL ATEX 11kW-25A ON/OFF (36414)

#### Принадлежности

- FDS 560/630 flat roof socket (9552)
- SSD 560/630 socket silencer (9564)
- ASF 560/630 inlet flange DVS (9570)
- TG 940-1200 Roof Curb (5090)
- VKS-EX 560/630 Back draft da. (4813)
- ASS-EX 560/630 flex. con. DVEX (30597)
- TDA DV 560/630 (304815)
- FTG 560/630 Tilting device (30509)
- ASK 560/630 inflow box SSD (300908)