

# DVP 400D4-8 ROOF FAN PLASTIC

Артикул **32299**

Version: 4-pol

Document type: **Технический паспорт**

Document date: **2016-06-23**

Generated by: **Systemair Онлайн Каталог**

## Описание

### Преимущества:

- Температура перемещаемого воздуха от -15 до +60°C
- Вентилятор одностороннего всасывания с крыльчаткой из полипропилена с эффективной геометрией лопастей
- Устойчивы к неблагоприятным погодным условиям
- Изолированный двигатель вынесен из воздушного потока

**Рекомендации к применению:** Вентиляторы DVP разработаны специально для удаления агрессивных сред, таких как коррозионно-активные газы, загрязненный воздух и др, которые являются частью удаляемого воздуха.

Вентиляторы DVP применяется для вентиляции складов для хранения токсичных моющих средств, неконцентрированной и каустической соды цехов по производству полимеров, текстильных предприятий с покраской тканей, медицинских учреждений, табачных производств, цехов предприятий пищевой, электрической и химической промышленности.

**Конструкция:** Корпус и рабочее колесо вентилятора изготовлены из специального полипропилена. Присоединительные размеры  $\varnothing 200 - \varnothing 400$  мм. Двигатель вентилятора изолирован. Степень защиты двигателя и клеммной коробки - IP55.

**Двигатель:** Для защиты двигателя от перегрева на корпусе имеется выключатель.

**Регулирование скорости:** Регулирование скорости осуществляется при помощи частотного преобразователя.

**Сертификаты:** Сертификаты соответствия РФ и Украины

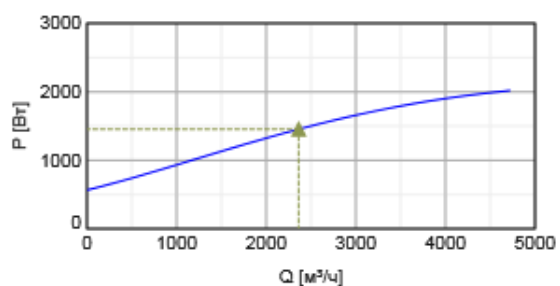
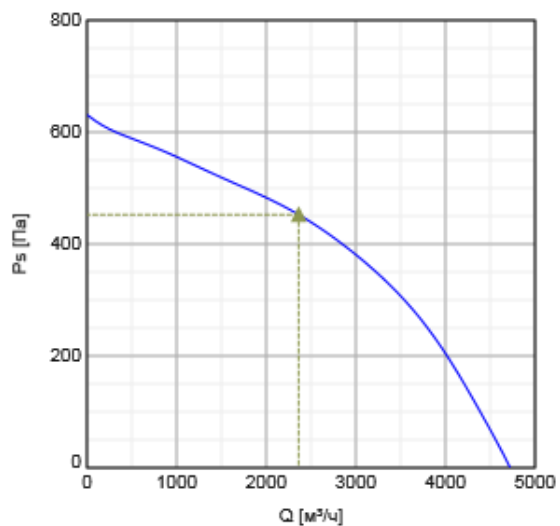


## Технические данные

Напряжение	400	V
Частота	50	Гц
Фазность	3	~
Входная мощность (P1)	2019	Вт
Ток	4,12	A
Макс. расход воздуха	4723	м³/ч
Частота вращения	1445	1/мин
Максимальная температура перемещаемого воздуха	60	°C
Уровень звукового давления на расстоянии 4м (свободный объем)	59	дБ(А)
Уровень звукового давления на расстоянии 10м (свободный объем)	51	дБ(А)
Вес	55	кг
Класс изоляции	F	
Класс защиты двигателя	55	IP

## Характеристики

### Диаграммы



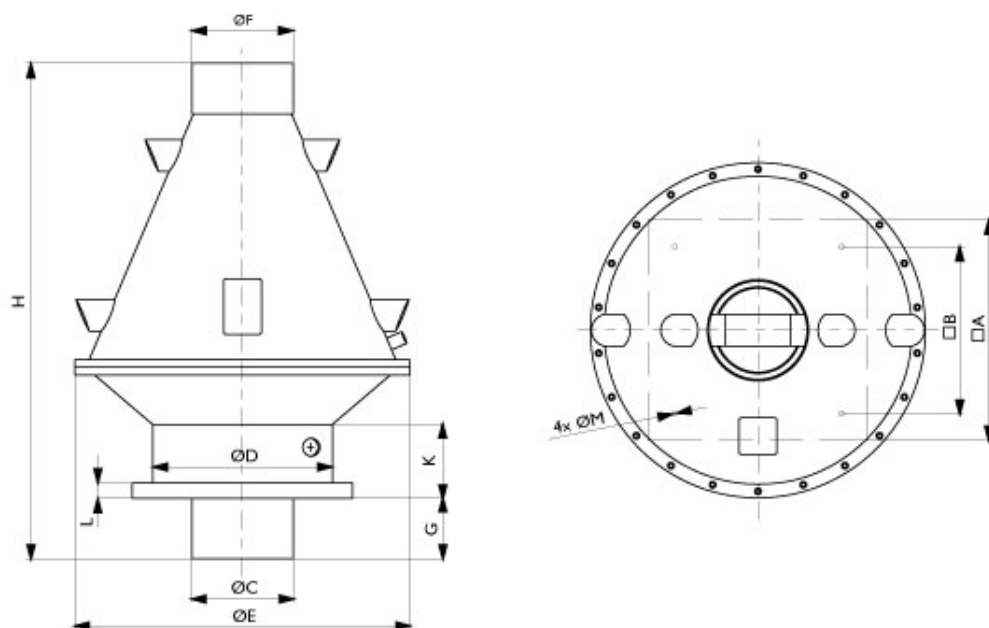
#### Гидравлические данные

		Рабочая точка					
	Q [м³/ч]	Ps [Па]	P [Вт]	n [1/мин]	I [А]	SFP [кВт/м³/с]	U [В]
Макс. эффективнос	▲ 2361	▲ 453	▲ 1455	1464	3,61	2,22	400

#### Акустические данные

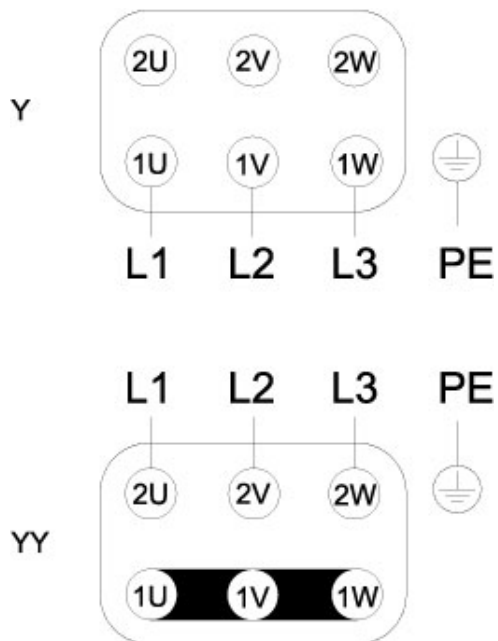
Уровень звук. мощности	63	125	250	500	1k	2k	4k	8k	Общ.		
Вход		дБ(А)	65	86	85	79	79	72	67	59	89
Выход		дБ(А)	72	81	83	78	76	72	68	60	87

#### Размеры



□A	□B	∅C	∅D	∅E	∅F	G	H	K	L	∅M
DVP 400	939	750	400	601	976	400	218	1134	235	30 4x14

### Схема подключения



### Принадлежности

#### Электрические принадлежности

- FRQ-10A V2 (36228)
- FRQ5-10A+LED V2 (36230)
- FRQS-10A V2 (36232)
- FRQ5S-10A+LED V2 (36234)

#### Принадлежности

- FDS 560/630 flat roof socket (9552)