

РУКОВОДСТВО ПОЛЬЗОВАТЕЛЯ



к системе «Аквасторож ЭКСПЕРТ»

Инструкция по эксплуатации и монтажу
Версия Э1.1.*

ТУ 4218-001-89638971-2010

Уважаемый пользователь!

Поздравляем Вас с приобретением системы «Аквасторож ЭКСПЕРТ» – инновационной разработки, созданной сберечь Ваше имущество от губительных последствий домашних потопов. Мы убеждены, что производимые нами продукты оправдают Ваши ожидания.

ООО «Суперсистема»
www.аквасторож.рф

ВНИМАНИЕ!

Контроллер «ЭКСПЕРТ» совместим только с кранами «Аквасторож ЭКСПЕРТ». Отличительная особенность кранов серии «ЭКСПЕРТ» – белый провод с красной полосой и тройным разъемом.



**НЕ ВСТАВЛЯЙТЕ
В КРАН ПАЛЬЦЫ
И ДРУГИЕ ЧАСТИ
ТЕЛА!**



СОБЛЮДАЙТЕ МЕРЫ ПРЕДОСТОРОЖНОСТИ!



ВНИМАНИЕ! Не вставляйте в кран пальцы и другие части тела, а также посторонние предметы. Это может привести к травме или к выходу из строя кранов. Производитель не несет ответственности за травмы, полученные в результате несоблюдения мер предосторожности. Производитель снимает с себя гарантийные обязательства в случае выхода из строя системы по причине несоблюдения мер предосторожности!

Таблица месторасположения датчиков (купон смотрите на странице 18)

№ датчина	Месторасположение датчиков «Аквасторож» (заполняется установщиком или пользователем)

Содержание

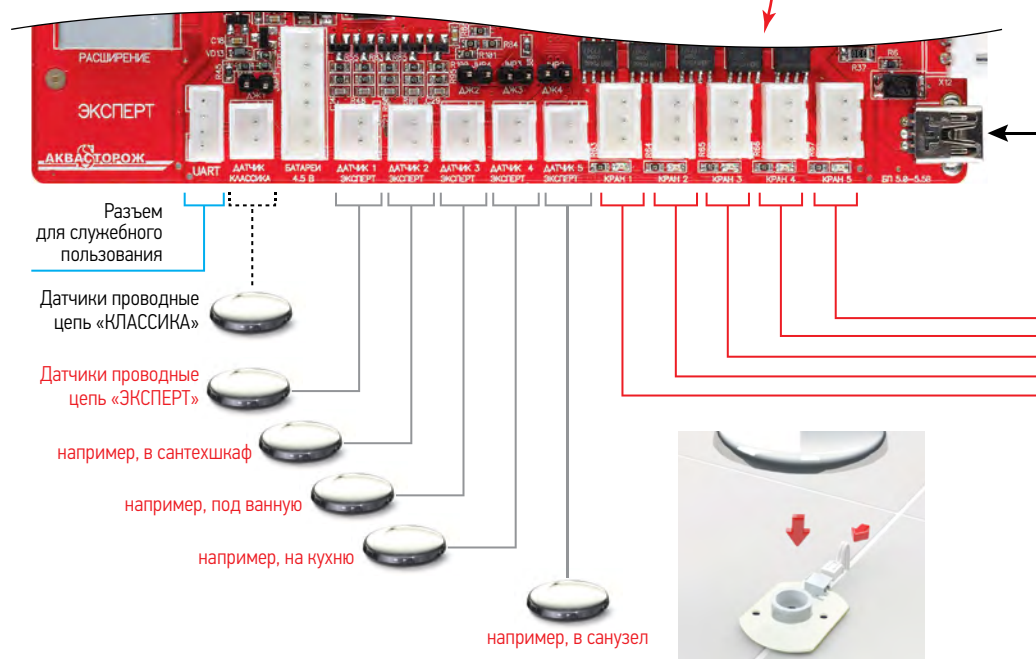
Как соединять.....	4
Первый запуск.....	5
Действия при пожарах.....	5
Контроллеры «Аквасторож ЭКСПЕРТ».....	6
Органы управления и индикации.....	6
Значение горящего светодиода в различных сочетаниях.....	7
Работа системы в длительном автономном режиме.....	8
Максимальное количество одновременно подключаемых кранов «Аквасторож ЭКСПЕРТ».....	8
Особенности функционирования системы.....	8
Режим «Сон».....	8
Полное отключение системы.....	8
Работа от ИБП.....	9
Полное тестирование системы на работоспособность.....	9
Контроль работоспособности кранов «ЭКСПЕРТ».....	10
Контроль обрыва цепи кранов «ЭКСПЕРТ».....	10
Контроль поломки и закисания кранов «ЭКСПЕРТ».....	10
Самоочистка.....	11
Реакция на залитый датчик.....	11
Обрыв цепи датчика.....	11
Разъемы датчиков контроллера «ЭКСПЕРТ».....	12
Звуковая сигнализация.....	12
Джамперы.....	12
Подключение внешних устройств к энергонезависимому реле с длительным изменением состояния (версия контроллера «ЭКСПЕРТ PRO»).....	13
Подключение внешних устройств к базовому контроллеру.....	14
Поддержка дополнительных устройств.....	14
Монтаж контроллера «Аквасторож».....	15
Проводные датчики протечки «Аквасторож».....	16
Типы проводных датчиков.....	16
Подключение датчиков к контроллеру «ЭКСПЕРТ».....	17
Комбинированное подключение датчиков в одну цепь с контролем обрыва.....	18
Монтаж датчиков «Аквасторож».....	19
Рекомендации по выбору места установки датчиков.....	19
Электрокраны «Аквасторож ЭКСПЕРТ».....	20
Ручное изменение состояния кранов.....	22
Условия гарантии.....	23

Как соединять

Контроллер «Аквасторож» – это управляющий модуль всей системы.

К нему подключаются все остальные компоненты системы:

1. датчики протечки;
2. краны «Аквасторож»;
3. блок питания 5 В (устанавливается по желанию);
4. батареи питания (идут в комплекте).



Первый запуск

«Первый запуск системы» – это первое подключение автономного (батарей) или сетевого (адаптер 5 В) питания после длительного его отсутствия. Контроллер «ЭКСПЕРТ» начнет полноценно функционировать через 10 минут после первого запуска. До этого момента программы анализа состояния батарей и автозакрытия работать не будут. При первом запуске происходит полное тестирование системы: контроллер проверяет наличие подключенных кранов и датчиков, запоминает их количество и проверяет на работоспособность (стр. 9).



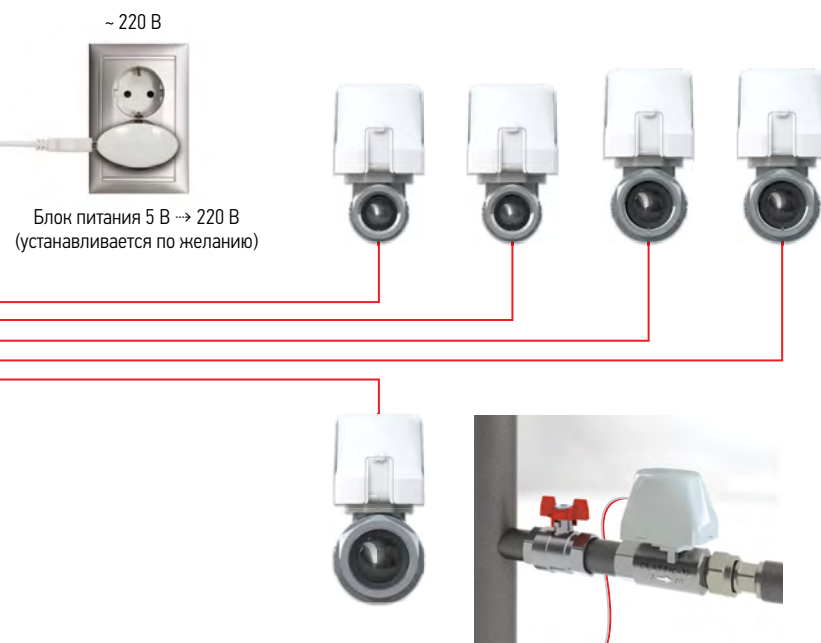
ВАЖНО! Желательно подключать (активировать) батареи до того, как подключен сетевой блок питания.

Действия при пожарах



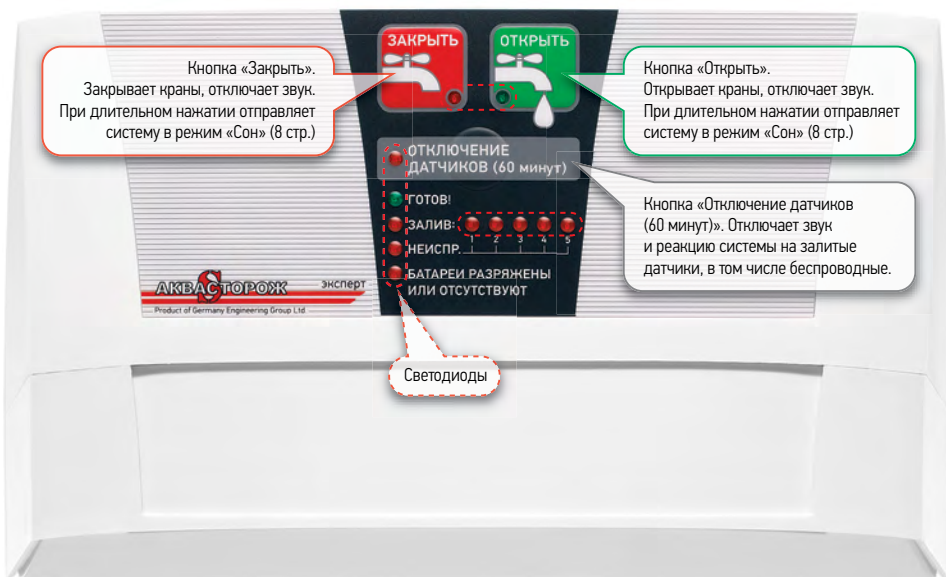
В случае необходимости тушения огня водой необходимо отключить реакцию системы на датчики и отправить систему в «Сон»:

1. Нажать «Отключение датчиков (60 минут)» (отключаем реакцию на залитые датчики);
2. Кратковременно нажать «Открыть» (открываем краны);
3. Длительно нажать «Открыть» (отправляем систему в «Сон»).



Контроллеры «Аквасторож ЭКСПЕРТ»

Органы управления и индикации



• Светодиод на кнопке «Закреть»

Горит постоянно при закрытых кранах и работе от блока питания (мигает при работе от батарей и, соответственно, закрытых кранах).

• Светодиод на кнопке «Открыть»

Горит постоянно при открытых кранах и работе от блока питания (мигает при работе от батарей и, соответственно, открытых кранах).

• Светодиод «Готов!» (режим «Охрана»)

Предназначен для индикации готовности контроллера к управлению кранами. Горящий светодиод «Готов!» сигнализирует о полном (или более 80%) заряде встроенного ИБП (источник бесперебойного питания).

• Светодиод «Залив»

Мигает в случае залива одного или нескольких датчиков протечки до тех пор, пока не будет нажата любая кнопка.

• Светодиод «Неиспр.»

Горит при неисправности кранов или датчиков совместно с диодом номера «1»...«5».

• Светодиоды «1», «2», «3», «4», «5»

Предназначены для индикации состояния (наличие, залив, обрыв, неисправность) цепей с датчиками и кранами.

Значение горящего светодиода в различных сочетаниях

Светодиод «Залив»

Режим «Залив» датчика «1»...«5»

При заливе:



Светодиод «Неиспр.»

а) Режим «Обрыв цепи датчика»



Светодиод «Неиспр.»

б) Режим «Обрыв цепи крана»



Светодиод «Неиспр.»

в) Режим «Неисправность крана»



В случаях б) и в) светодиод с № крана мигает также на плате контроллера



Светодиод «Батареи разряжены или отсутствуют»

Постоянно горит при отсутствующих или частично разряженных батареях. В зависимости от типа батарей проводная система способна проработать на разряженных батареях от 2 до 6 месяцев в режиме ожидания. Этот период может быть больше, если помимо батарей система подключена к сетевому адаптеру (БП).



Мигающий диод «Батареи разряжены или отсутствуют» при погасших диодах на кнопках «Закреть» и «Открыть» обозначает работу от встроенного ИБП (источник бесперебойного питания) без внешнего питания (без батарей и БП).



ВАЖНО! При работе от батарей с большим количеством подключенных кранов или при частом нажатии на кнопки «Закреть»/«Открыть» (несколько раз в минуту), возможно кратковременное свечение светодиода «Батареи разряжены или отсутствуют», после чего светодиод погаснет (2-5 минут). Если светодиод не гаснет по прошествии 10 минут после последнего нажатия на кнопки «Закреть» или «Открыть», это значит, что батареи разряжены. Желательно заменить их в течение двух (солевые) или шести (алкалиновые) месяцев после начала длительного свечения светодиода «Батареи разряжены или отсутствуют».

Светодиод «Отключение датчиков (60 минут)»

Горит в течение 60 минут после нажатия на кнопку «Отключение датчиков (60 минут)». Означает, что система не будет реагировать на залив датчиков 60 минут.

Работа системы в длительном автономном режиме

Для полноценной и эффективной автономной работы контроллеров «ЭКСПЕРТ» необходимо использовать качественные алкалиновые батареи ведущих производителей. Допускается использование недорогих солевых батарей в качестве источника автономного питания, но это отразится на длительности автономной работы: она уменьшится в разы по сравнению с использованием алкалиновых батарей*.

*Производитель не несёт ответственности за использование ненадлежащих батарей.

Максимальное количество одновременно подключаемых кранов «Аквасторож ЭКСПЕРТ»

«Аквасторож ЭКСПЕРТ 15» – 5 шт;
«Аквасторож ЭКСПЕРТ 20» – 5 шт;
«Аквасторож ЭКСПЕРТ 25» – 5 шт.

Внимание! Краны предыдущих версий не поддерживаются.

Особенности функционирования системы

Режим «Сон»

Длительное удержание (более 8 сек.) кнопок «Закреть» или «Открыть» отправляет систему в режим «Сон» – отключение режима охраны. Пробуждение системы из режима «Сон» происходит автоматически через 48 часов или при нажатии на любую кнопку на контроллере. При выходе из режима «Сон» происходит полное тестирование системы на работоспособность (стр. 9).

Полное отключение системы

Для полного отключения системы необходимо сначала отправить систему в «Сон», затем отключить сетевой адаптер и вынуть батареи. При полном отключении системы стирается вся информация о наличии количества датчиков и кранов (которая была в памяти у контроллера при выполнении «первого запуска системы»).

В режиме «Сон» или при полном отсутствии питания светодиода не горят!

Работа от ИБП

Каждый контроллер «ЭКСПЕРТ» снабжен встроенным источником бесперебойного питания (ИБП), предназначенным для дублирования автономного или сетевого питания. Полный заряд ИБП достигается в течение 15 минут работы от батарей или сетевого адаптера. Система автоматически переходит на питание от ИБП в случаях:

1. Разряда батарей до критического уровня (при отсутствии сетевого питания);
2. Отключения сетевого питания (при отсутствии батарей).

ИБП используется в качестве резервного источника питания при кратковременном (до 1 часа) отключении электричества в сети, даже если батареи отсутствуют. При этом в течение часа сохраняется полная работоспособность системы с возможностью управления всеми подключенными кранами.

Длительность работы от полностью заряженного ИБП составляет 1 час, после чего система запускает программу автозакрытия и уходит в «Сон».

Автозакрытие – защитная программа, перекрывающая все краны при полном разряде ИБП (при отсутствии внешнего питания – автономного и сетевого).



ВАЖНО! У пользователя остается возможность пробуждения системы из режима «Сон» при работе только от ИБП в течение 15 минут после автозакрытия. При этом повторное защитное автозакрытие НЕВОЗМОЖНО до повторного подключения внешнего питания.

Повторно запуская систему только от ИБП (без любого внешнего источника питания), пользователь должен осознавать, что защита от протечек будет деактивирована, как только ИБП полностью разрядится!

Полное тестирование системы на работоспособность

Полное тестирование системы на работоспособность контроллер «ЭКСПЕРТ» производит в следующих ситуациях:

- ▶ При первом запуске системы (стр. 5)
- ▶ При выходе системы из режима «Сон»

В обоих случаях контроллер «ЭКСПЕРТ»:

- ▶ Производит автоматическое закрытие и открытие кранов
- ▶ Индицирует светодиодами на панели:
 - а) сначала о наличии подключенных датчиков «ЭКСПЕРТ»;
 - б) затем о наличии подключенных кранов.

- ▶ Если хотя бы один из датчиков не работоспособен, контроллер переходит в режим «Обрыв цепи датчика» с закрытием всех кранов.
- ▶ Если все краны корректно закрылись и открылись – контроллер переходит в режим «Охрана» с открытием всех кранов
- ▶ Если хотя бы один из кранов не работоспособен, контроллер переходит в режим «Неисправность крана/Обрыв цепи крана» с закрытием всех работающих кранов.

При закрытых кранах тестирование их работоспособности не производится

Контроль работоспособности кранов «ЭКСПЕРТ»

Контроллер «ЭКСПЕРТ» осуществляет анализ и полный контроль работоспособности подключенных кранов «ЭКСПЕРТ» при помощи периодического опроса.

Система «Анвасторож ЭКСПЕРТ» анализирует и контролирует:

- ▶ Состояние кранов (положение кранов, подключение новых кранов)
- ▶ Обрыв цепи подключенных кранов
- ▶ Возникновение внештатных ситуаций (неисправность и закисание)

Информация о наличии подключенных кранов сохраняется в памяти контроллера даже после полного отключения и разрядки контроллера.

Контроль обрыва цепи кранов «ЭКСПЕРТ»

Если при опросе цепей кранов контроллер «ЭКСПЕРТ» не находит какой-либо из ранее подключенных кранов, он переходит в режим «Обрыв цепи крана». Как правило, под обрывом цепи крана понимается повреждение провода и/или отсоединение его от разъема на плате контроллера «ЭКСПЕРТ».

При этом происходит:

- ▶ Закрытие остальных подключенных кранов
- ▶ На контроллере: **мигают** светодиоды «Неиспр.» + светодиод с номером крана «1»...«5», на котором произошел обрыв, и одновременно **мигают** светодиоды «Открыть» и «Закрыть»
- ▶ Это сопровождается звуковой сигнализацией
- ▶ На плате контроллера «ЭКСПЕРТ» **мигает** светодиод разъема крана, на котором произошел «Обрыв цепи» (стр. 7).

Для сброса индикации и перехода в режим «Охрана» нужно перевести контроллер в режим «Сон» и выйти из него или устранить причину обрыва.

Контроль неисправности и закисания кранов «ЭКСПЕРТ»

Контроллер «ЭКСПЕРТ» тестирует краны на возможную неисправность или неполное перекрытие шаровой заслонки.

Тест кранов на работоспособность происходит при переходе из одного положения крана в другое в автоматическом и ручном режиме.

Если при тестировании один из кранов неисправен, контроллер «ЭКСПЕРТ» переходит в режим «Неисправность крана».

При этом происходит:

- ▶ Закрытие всех работающих кранов
- ▶ На контроллере: **мигают** светодиоды «Неиспр.» + светодиод с номером крана «1»...«5», на котором произошла поломка + светодиод «Открыть» + **горит** светодиод «Закрыть»
- ▶ Это сопровождается звуковой сигнализацией
- ▶ На плате контроллера «ЭКСПЕРТ» **мигает** светодиод разъема крана, на котором произошла поломка (стр. 7).

Самоочистка

Контроллер «Анвасторож» серии «ЭКСПЕРТ» запрограммирован на самоочистку кранов от отложений на шаровой заслонке для предотвращения закисания **КАЖДЫЕ 14 ДНЕЙ**. Программа самоочистки запускается ровно через четырнадцать дней после последнего нажатия на кнопку «Открыть», далее повторяется с этой же периодичностью.



ВНИМАНИЕ! Если Вы покидаете квартиру более чем на 14 дней, систему «Анвасторож» необходимо оставить с открытыми кранами. Это позволит системе запускать программу самоочистки кранов для предотвращения их закисания. Если покидая квартиру более чем на 14 дней, Вы все же желаете перекрыть водоснабжение квартиры, то воспользуйтесь для этого ручными запорными кранами.

Реакция на залитый датчик

При заливе одного из датчиков перекрываются все подключенные краны, и включается звуковая сигнализация. Отключение звука происходит при нажатии на любую кнопку на контроллере или автоматически через 1 минуту.

Если необходимо восстановить водоснабжение без просушки залитого датчика, надо нажать кнопку «Отключение датчиков (60 минут)» и кнопку «Открыть». Через 60 минут система вернется в режим охраны, восстановит реакцию на датчики, и в случае, если датчик все еще залит, произойдет повторное перекрытие водоснабжения и включение сигнализации.

Обрыв цепи датчика

Контроллер «Анвасторож ЭКСПЕРТ» контролирует работоспособность или обрыв цепей датчиков «ЭКСПЕРТ»*.

Если произошел обрыв провода датчика, подключенного к одному из разъемов № 1-5, происходит следующее:

- ▶ Краны перекрываются
 - ▶ Контроллер сигнализирует о потере датчика – одновременно мигают светодиоды «Неиспр.», «Отключение датчиков (60 минут)» и светодиод потерянного датчика «1»...«5» (стр. 7)
- Для сброса индикации о потере датчика или обрыве цепи необходимо:
- ▶ Восстановить соединение датчик-контроллер в цепи с обрывом или устранить причину обрыва
 - ▶ Нажать и удерживать кнопку «Открыть» 10 секунд до характерного звукового сигнала. Затем следует нажать кнопку повторно через 10 секунд.

ВАЖНО! Будьте внимательны, контроллер не реагирует на потерю подключенных датчиков в следующих случаях:

- ▶ Датчик «ЭКСПЕРТ» подключен к разъему № 0, предназначенному для цепи датчиков «КЛАССИКА»
- ▶ Датчик «КЛАССИКА» подключен к разъемам № 1-5, предназначенным для цепи датчиков «ЭКСПЕРТ».

При сигнализировании об обрыве цепи датчиков, подключенных к разъемам № 1-5, есть возможность открыть водоснабжение нажатием на кнопку «Открыть», но индикация о потере датчика при этом останется.



*Подключение и функционирование датчиков «ПРЕМИУМ» осуществляется аналогично датчикам «ЭКСПЕРТ».

Разъемы датчиков контроллера «ЭКСПЕРТ»



Разъемы для подключения датчиков на плате контроллера «ЭКСПЕРТ»

Разъемы № 1-5 имеют автоматический контроль обрыва цепи. Предназначены для подключения отдельных датчиков серии «ЭКСПЕРТ» и «ПРЕМИУМ» или цепей датчиков «КЛАССИКА» с датчиком «ЭКСПЕРТ» или «ПРЕМИУМ» на конце.

Разъем № 0* не имеет автоматического контроля обрыва. Предназначен для датчиков серии «КЛАССИКА». Имеет возможность разветвленной схемы подключения датчиков.

* Разъем № 0 в контроллере может быть белого или красного цвета



ВАЖНО! Контроллер фиксирует информацию о наличии датчиков «ЭКСПЕРТ» в течение 5 секунд после их подключения. При функционировании системы контроллер обменивается с датчиками «ЭКСПЕРТ» сигналом, контролируя их присутствие.

Звуковая сигнализация

Если необходимо увеличить громкость звуковой сигнализации, пинцетом снимите защитную наклейку со звукового излучателя (находится в левом верхнем углу платы).



Джамперы

Представляют собой двухконтактные разъемы, каждый из которых имеет свою функцию.



Джампер №4 – силовое энергонезависимое реле

Джампер №3 – для служебного использования

Джампер №2 – максимальная чувствительность датчиков «ЭКСПЕРТ»

Джампер №1 – максимальная чувствительность датчиков «КЛАССИКА»

Джампер № 1

Джампер №1 отвечает за чувствительность проводных датчиков «КЛАССИКА», подключенных к разъему № 0.

В системе предусмотрено 2 уровня чувствительности проводных датчиков «КЛАССИКА». По умолчанию установлена максимальная чувствительность.

В случае установки датчиков в помещении с повышенной влажностью и связанными с этим частыми срабатываниями системы (реакция на конденсат, повышенную запыленность и т.п.), необходимо уменьшить чувствительность цепи, удалив переключку с джампера «макс. чувств.».

Джампер № 2

Джампер № 2 отвечает за чувствительность проводных датчиков «ЭКСПЕРТ», подключенных к разъемам № 1-5. Действует аналогично джамперу № 1.

Джампер № 3

Джампер № 3 предназначен для служебного использования.

Джампер № 4

Джампер № 4 предназначен для контроллеров серии «PRO» и отвечает за переключение между 2-мя режимами работы энергонезависимого реле.

Джампер №1



Максимальная чувствительность – переключка установлена



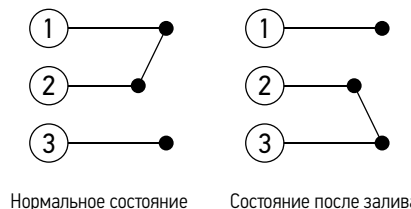
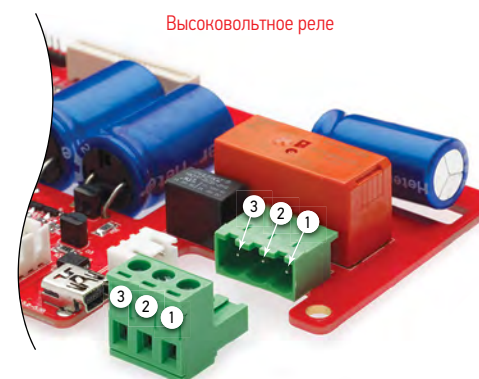
Минимальная чувствительность – переключка удалена

Подключение внешних устройств к силовому энергонезависимому реле с длительным изменением состояния (версия контроллера «ЭКСПЕРТ PRO»)*

Контроллеры серии «ЭКСПЕРТ PRO» поддерживают подключение насоса, электродвигателя 220 В и т.п. Встроенное энергонезависимое реле с перекидным сухим контактом имеет 2 режима работы в зависимости от наличия переключки на джампере № 4.

Режим 1 (переключка установлена)

Режим 1 активирован по умолчанию и в основном предназначен для управления сторонними кранами. В этом режиме энергонезависимое реле изменяет свое состояние после обнаружения залива, а также при каждом нажатии кнопок «Закрыть» или «Открыть».



*любой базовый контроллер серии «ЭКСПЕРТ» может быть усовершенствован до версии «PRO» путем установки силового реле и клеммника. Для апгрейда базового контроллера «ЭКСПЕРТ» до версии «ЭКСПЕРТ PRO» обратитесь к производителю.

Режим 2 (перемычка удалена)

Режим 2 активируется при удалении перемычки с джампера № 4 и в основном предназначен для включения/выключения активных устройств (насос, сигнализация и др.). В этом режиме энергозависимое реле не реагирует на кнопки «Закреть» или «Открыть» и меняет свое состояние только после обнаружения залива. Восстановление исходного состояния реле происходит при нажатии кнопок «Закреть» или «Открыть».



ВАЖНО! Вне зависимости от наличия перемычки на джампере № 4 состояние силовых реле не изменяется при выключении системы, а также при полном разряде батарей или ИБП. Максимальное переключаемое напряжение 220 В, максимальный ток 16 А.

Подключение внешних устройств к базовому контроллеру

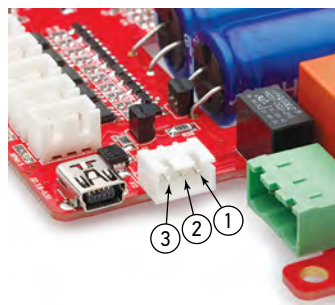
Базовые контроллеры «ЭКСПЕРТ» имеют встроенное низковольтное реле (макс. 24 В, 1 А). К выходам низковольтного реле допускается подключение систем сигнализации, GSM-пейджеров и прочих слаботочных систем.

Для подключения мощных устройств с напряжением питания до 220 В необходимо использовать силовое реле (см. выше, версия PRO).

Слаботочное реле изменяет свое состояние при заливе датчиков. Состояние контактов реле изменяется ровно на 2 секунды, после чего реле возвращается в исходное состояние:

1. Нормальное (исходное) состояние – контакты 1 и 2 разомкнуты, 2 и 3 замкнуты;
2. Первые 2 секунды после обнаружения потопы – контакты 1 и 2 замкнуты, 2 и 3 разомкнуты.

Низковольтное реле



Поддержка дополнительных устройств (приобретаются отдельно)

Любой контроллер «Аквасторож» серии «ЭКСПЕРТ» поддерживает следующие дополнительные устройства:



Радиобаза «Аквасторож»

Подключается к базовому контроллеру «ЭКСПЕРТ» для работы с беспроводными датчиками. База поддерживает 8 радиодатчиков, возможно расширение до 20 радиодатчиков.

Высокая дальность связи и полный контроль состояния датчиков. Индивидуальная индикация состояния каждого беспроводного датчика. Защита от потери датчиков и разряда батарей датчиков. Супердолгая работа датчиков от батарей – 5 лет в режиме ожидания!



Проводная кнопка

Пульт дистанционного управления состоянием кранов. Позволяет дистанционно открывать/закрывать краны и отправлять систему в «Сон».



Радиокнопка

Пульт дистанционного управления состоянием кранов. Дает возможность открытия/закрытия кранов по радиоканалу (совместно с радиобазой «Аквасторож»).

Силовой расширитель

Дополнительная панель предназначена для управления двумя группами внешних устройств, управляемых от внешних источников питания до 220 В общей мощностью до 4 кВт.



Силовой расширитель

Дополнительный батарейный блок

Батарейный блок предназначен для увеличения времени автономной работы системы. Каждый дополнительный батарейный блок увеличивает время автономной работы проводной системы «Аквасторож ЭКСПЕРТ» на 3 года.



Дополнительный батарейный блок

Монтаж контроллера «Аквасторож»

Контроллер можно монтировать в помещениях с максимальной влажностью 70%.

Не рекомендуется монтировать контроллер в ванных комнатах! Допускается монтировать контроллер внутри сантехшкафа, расположенного в ванной комнате.



Просверлить отверстия для двух винтов (саморезов), прикрутить к стене пластину.



Вставить контроллер в пластину.



Подключенные провода кранов и датчиков затянуть специальным хомутом, который имеется в комплекте.

Провод от блока питания затягивать хомутом не следует!

←---

Контроллер готов к работе

---→



Проводные датчики протечки «Аквасторож»

Проводные датчики протечки «Аквасторож» состоят из контактной пластины (сенсора) с позолоченными электродами, доньшка и декоративного колпачка. В комплекте с датчиком поставляется соединительный провод.



Проводной датчик протечки «Аквасторож»



Декоративный колпачок

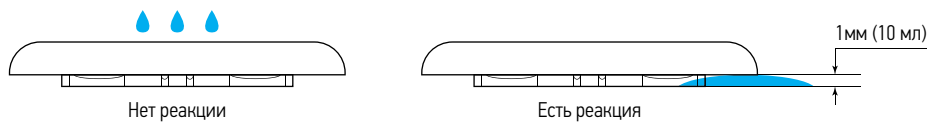


Контактная пластина («Эксперт», «Премиум» или «Классика»)



Доньшко

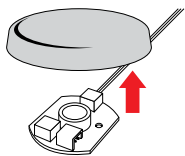
Датчики реагируют только в случае затекания воды под контактную пластину. Чтобы система среагировала на попадание воды, необходимо, чтобы под декоративным колпачком образовалась лужица воды (от 10 мл). На брызги, попадающие на декоративный колпачок без образования лужицы, система не реагирует.



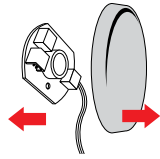
Нет реакции

Есть реакция

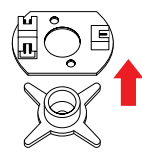
Для просушки датчика необходимо снять декоративный колпачок (потянуть вверх) и протереть или просушить феном контактную пластину.



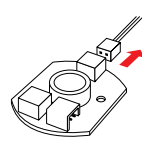
Если датчик зафиксирован на полу — используйте пол в качестве упора



Если датчик не зафиксирован — используйте в качестве упора пальцы другой руки



Снимите контактную пластину с ножки, подняв её вверх



Отсоедините провод от контактной пластины, сильно потянув за разъём

Типы проводных датчиков

Контроллеры «Аквасторож ЭКСПЕРТ» поддерживают три типа проводных датчиков – ЭКСПЕРТ, ПРЕМИУМ, КЛАССИКА:

1. Датчик «ПРЕМИУМ*» – датчик протечки с обратной связью (постоянно обменивается сигналом с контроллером о своём присутствии). Имеет 1 разъём для подключения;
2. Датчик «ЭКСПЕРТ» – датчик «ПРЕМИУМ» с разъёмом поверхностного монтажа, благодаря чему просушка датчика становится еще проще;
3. Датчик «КЛАССИКА» – датчик протечки без обратной связи, но с возможностью подключения к другому датчику «Аквасторож». Приобретается отдельно.



Контактная пластина датчика «ПРЕМИУМ»



Контактная пластина датчика «ЭКСПЕРТ»



Контактная пластина датчика «КЛАССИКА»

* Может поставляться в составе готовых наборов с контроллерами «ЭКСПЕРТ»

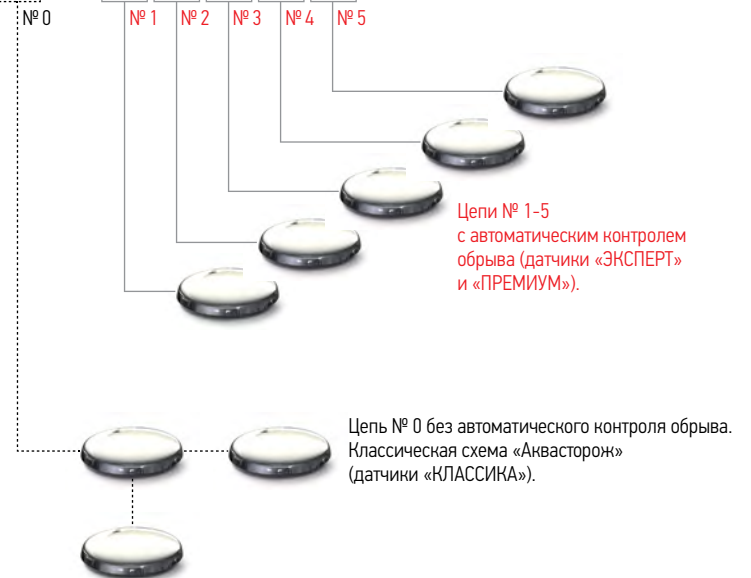
Таблицу месторасположения датчиков «Аквасторож» смотрите с обратной стороны

Вырезать и вставить в батарейный отсек

Подключение датчиков к контроллеру «ЭКСПЕРТ»



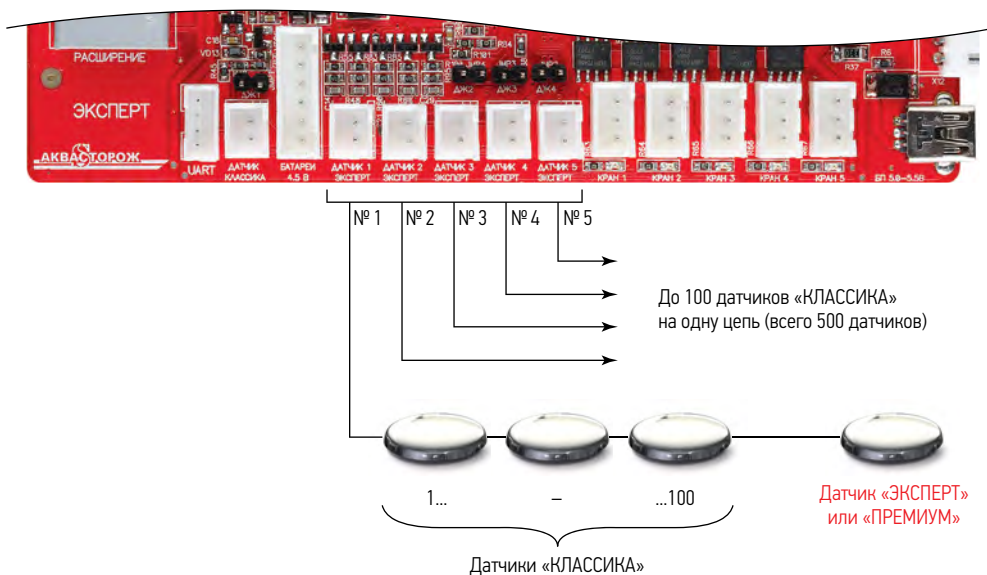
Разъемы для подключения датчиков на плате контроллера «ЭКСПЕРТ»



№ датчика	Месторасположение датчиков «Аквасторож» (заполняется установщиком или пользователем)

Комбинированное подключение датчиков «КЛАССИКА» и «ЭКСПЕРТ» или «ПРЕМИУМ» в одну цепь с контролем обрыва цепи

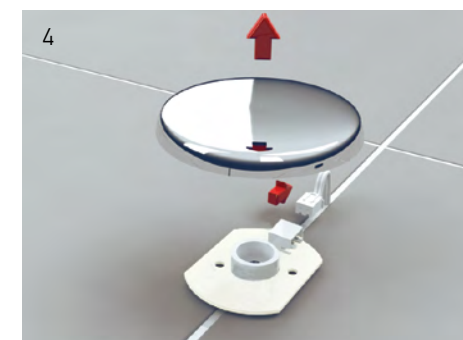
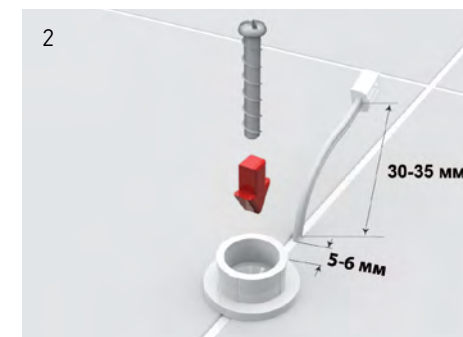
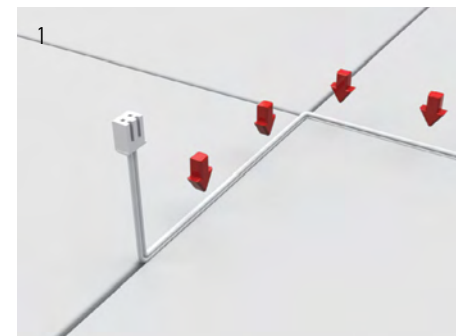
К каждому разъему № 1-5 (кроме разъема № 0) можно подключить цепь из датчиков серии «КЛАССИКА» с конечным датчиком серии «ЭКСПЕРТ» или «ПРЕМИУМ». При таком подключении защита сработает при обрыве любого участка провода, либо при выходе из строя любого датчика, как «ЭКСПЕРТ» или «ПРЕМИУМ», так и «КЛАССИКА».



Монтаж датчиков «Аквасторож»

Датчики системы «Аквасторож» можно устанавливать как со скрытой прокладкой проводов, так и с открытой. Скрытая прокладка проводов возможна даже при законченном ремонте, в этом случае можно проложить провод между нафельной плиткой. Также датчики можно устанавливать в фиксированном или нефиксированном положениях. При установке датчиков в труднодоступных местах, например, под кухонным гарнитуром, под стиральной машиной и т.п., рекомендуется нефиксированный тип установки. В этом случае будет возможность вытянуть датчик за провод для его просушки.

Расстояние от точки выхода провода до края основания корпуса датчика должно быть 5-6 мм. Длина видимой части провода 30-35 мм. Если датчик является разветвителем, т.е. к нему будет подключен другой датчик, к ним применяются те же требования по остаточным длинам. Дополнительно фиксируется к полу винтом или двусторонним скотчем.



Рекомендации по выбору места установки датчиков

- ▶ Устанавливайте датчики вне зоны прямого обильного падения брызг, где может образоваться лужица;
- ▶ Устанавливайте датчики в непосредственной близости от водопровода и санитарно-технических приборов (за унитазом, под раковиной и т.п.);
- ▶ Первый датчик необходимо размещать в нефиксированном положении в сантехшкафу. Установка без фиксации позволит легко вытянуть датчик за провод наружу через лючок. В случае фиксированного монтажа просушка первого датчика будет затруднительна (при подключении датчиков во все 6 разъемов контроллера первый датчик, расположенный в сантехшкафу, желательнее подключать в цепь № 0, так как обрыв цепи здесь наименее возможен).

Электрокраны «Акваторож ЭКСПЕРТ»

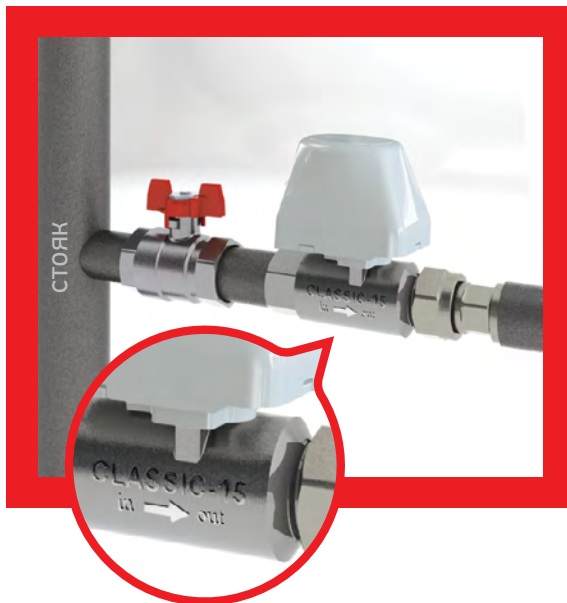
Шаровые электрокраны «Акваторож» произведены по технологии Teflosil, поэтому важно соблюдать направление блокируемого потока жидкости.



ВАЖНО! Протестируйте работоспособность кранов до начала их физической установки на трубы.

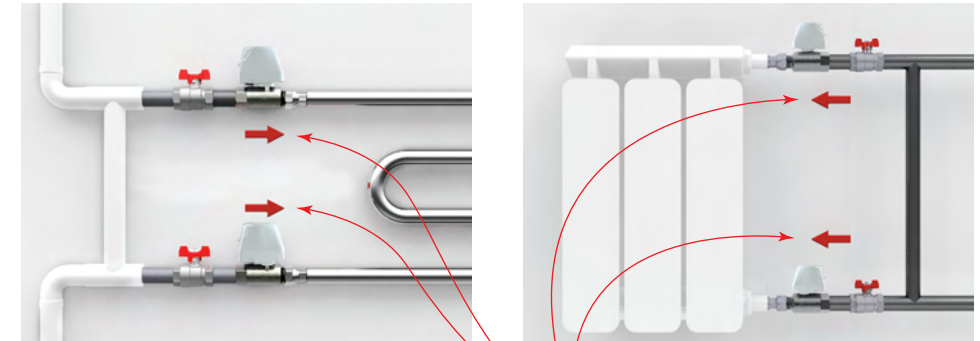


Краны «Акваторож» монтируются за ручными вводными вентилями. Стрелка, изображенная на корпусе крана, должна указывать направление «от стояка».



Внимание!

При монтаже на полотенцесушитель или батареи отопления необходимо устанавливать краны «Акваторож» в соответствии с нижеприведенным рисунком

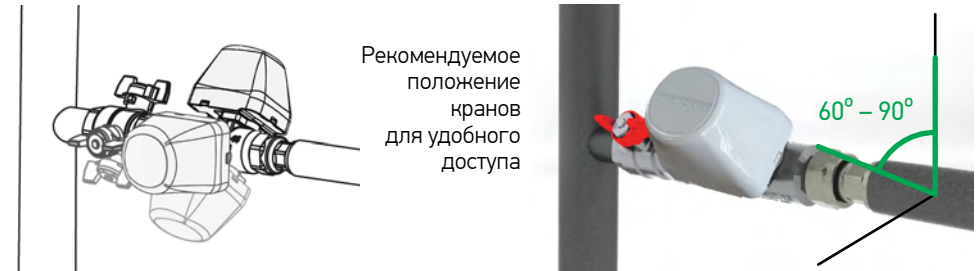


Монтаж на полотенцесушитель

Монтаж на батарею

Стрелка, изображенная на кране

Возможен монтаж кранов в любом положении при условии соответствия направления блокируемого потока стрелке, изображенной на корпусе крана.



Рекомендуемое положение кранов для удобного доступа



ВАЖНО!

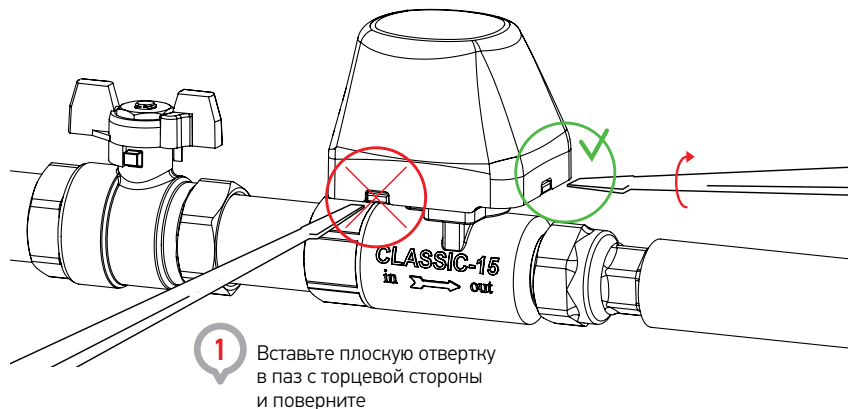
- ▶ резьба трубы, к которой присоединяется кран «Акваторож», должна соответствовать ГОСТу 6357-81 (международный стандарт ISO228/1);
- ▶ для соединения кранов «Акваторож» со следующим за ним оборудованием крайне не рекомендуется использовать накидную гайку («американка») для легкого монтажа/демонтажа крана и другого сантехнического оборудования;
- ▶ направление блокируемого (!) потока воды в кране должно соответствовать направлению стрелки, изображенной на металлической части крана;
- ▶ желательно устанавливать кран «Акваторож» с возможностью легкого снятия корпуса редуктора.

Ручное изменение состояния кранов

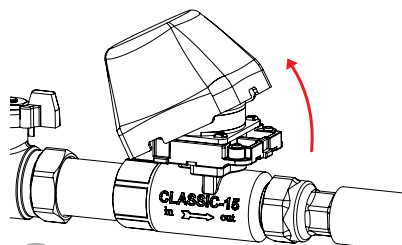
В случае необходимости состояние кранов можно изменить вручную. Для этого вставьте плоскую отвертку в паз с торцевой стороны пластикового корпуса крана и поверните ее. Далее снимите пластиковый корпус и открутите 4 винта, снимите редуктор и вы получите доступ к ручному управлению крана.

Внимание!

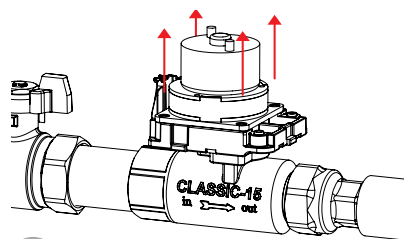
Не используйте боковые пазы для снятия пластикового корпуса крана. Это может привести к его повреждению!



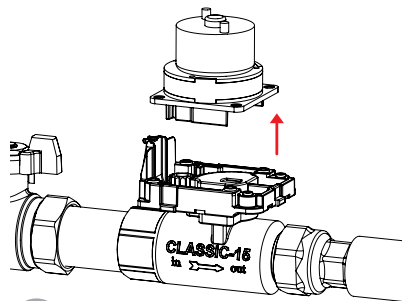
1 Вставьте плоскую отвертку в паз с торцевой стороны и поверните



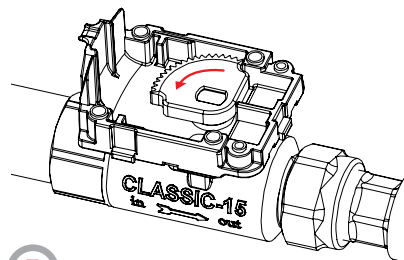
2 Снимите пластиковый корпус



3 Открутите четыре винта



4 Снимите редуктор, потяните его вверх



5 Поверните шестерню – сектор для изменения состояния крана

Условия гарантии

1. Система «Аквасторож» произведена в соответствии с ТУ 4218-001-89638971-2010.
2. Компанией-производителем установлен 7-ми летний срок службы системы «Аквасторож». Бесплатный гарантийный ремонт системы возможен в течение 4-х лет с даты производства. Бесплатный гарантийный ремонт проводных датчиков осуществляется в течение всего срока службы.
3. Система «Аквасторож» предназначена для использования исключительно в бытовых системах водоснабжения, соответствующих СНиП 2.04.01-85. Использование системы «Аквасторож» в целях, отличных от вышеуказанных, является нарушением правил эксплуатации системы и прекращает гарантийные обязательства производителя.
4. Гарантийные обязательства не покрывают расходы, связанные с доставкой или пересылкой системы до и/или из гарантийной мастерской (авторизованного сервисного центра), а также расходы по монтажу/демонтажу элементов системы.
5. Производитель не несет гарантийных обязательств в следующих случаях:
 - ▶ в случае нарушения п.3 настоящего документа, а также в случае других нарушений правил эксплуатации, установки, хранения или транспортировки изделия.
 - ▶ если дефект возник в результате действия третьих лиц (в том числе ремонт или внесение несанкционированных конструктивных изменений неуполномоченными лицами), а также при отклонениях параметров от государственных технических стандартов (ГОСТов) или СНиПов электропроводных и водопроводных сетей.
 - ▶ если дефект вызван действием непреодолимых сил (пожар, молния и т.п.), несчастными случаями, умышленными или неосторожными действиями потребителя.
6. Гарантийные обязательства не распространяются на элементы питания (батарейки и блок питания).
7. Система «Аквасторож» не избавляет от вероятности возникновения аварий систем водоснабжения, а только может уменьшить возможные нежелательные последствия таких аварий в девяносто девяти процентах случаев. Производитель не несет ответственность за ущерб, причиной которого явились неисправности изделий сторонних производителей или действия третьих лиц.

Ответственность за контроль работоспособности системы, а также ответственность за своевременное обращение по поводу устранения неполадок в работе системы «Аквасторож», лежат на пользователе.

Во избежание возможных недоразумений сохраняйте чеки в течение как минимум первых двух недель после покупки. В соответствии с Законом о защите прав потребителей, вы имеете право вернуть приобретенное изделие продавцу в течение 14 дней с момента покупки, если продукт не находился в эксплуатации.

Для бесплатного гарантийного обслуживания не обязательно предъявлять чеки и прочие документы, подтверждающие дату покупки. Гарантийный срок обозначен на стикерах на кранах и контроллере системы. Гарантийное обслуживание осуществляется только при неповрежденном/читабельном гарантийном стикере.



ВАЖНО! Сохраняйте документы, выданные монтажниками-сантехниками при установке кранов «Аквасторож» и прочей сантехники.



Москва, Высоковольтный проезд, д.1 стр.49 БЦ «ВОЛЬТ-ЦЕНТР»
Телефон: +7 (495) 645-90-05

По вопросам гарантийного и послегарантийного обслуживания систем «Аквасторож» обращайтесь по адресу:

**Москва, Высоковольтный проезд, д.1 стр.49 БЦ «ВОЛЬТ-ЦЕНТР»
Телефон: +7 (495) 645-90-05**

Обязательно звоните перед визитом – большинство вопросов решаются консультацией по телефону.

www.аквасторож.рф