



Центробежный вентилятор с загнутыми назад лопатками

Используемые радиальные вентиляторы с загнутыми назад лопатками защищены от загрязнения и имеют высокий КПД.

- Центробежный вентилятор с загнутыми назад лопатками
- С регулятором скорости
- Встроенный термовыключатель
- Необслуживаемый шарикоподшипник



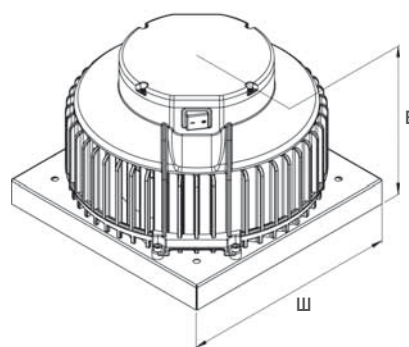
Встроенный выключатель

Для проведения технического обслуживания вентилятор можно отключить от напряжения прямо на корпусе.

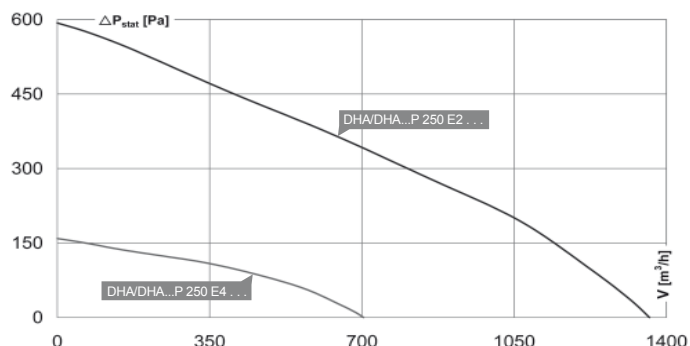
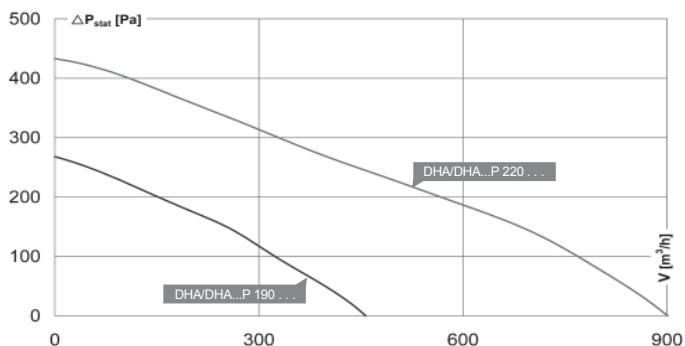


Вентилятор откидывается

При необходимости визуального контроля вентилятор можно откинуть.



| Тип | ID | U | f | L _{WA2} /L _{WA6} | L _{WA5} | η _{fa} | η _t | Ш | B | Вес | Монтажная схема |
|----------------|--------|--------|------|------------------------------------|------------------|-----------------|----------------|------|------|------|--------------------|
| | | [V] | [Hz] | [dB (A)] | [dB (A)] | [%] | [%] | [мм] | [мм] | [кг] | |
| DHA 190 E2 01 | 123014 | 230V ~ | 50 | 74 | 67 | 14,1 | 14,1 | 321 | 221 | 4,5 | 123160 |
| DHA 220 E2 01 | 123012 | 230V ~ | 50 | 77 | 71 | 25,9 | 28,1 | 321 | 221 | 5,0 | 123159 |
| DHA 250 E4 01 | 123401 | 230V ~ | 50 | 64 | 60 | 17,9 | 18,3 | 321 | 221 | 6,0 | 123159 |
| DHA 250 E2 01 | 123010 | 230V ~ | 50 | 81 | 75 | 28,9 | 29,4 | 321 | 221 | 6,0 | 123159 |
| DHA 190 E2P 01 | 123314 | 230V ~ | 50 | 74 | 67 | 14,1 | 14,1 | 321 | 221 | 4,5 | 123064 |
| DHA 220 E2P 01 | 123316 | 230V ~ | 50 | 77 | 71 | 25,9 | 28,1 | 321 | 221 | 5,0 | 123063 |
| DHA 250 E4P 01 | 123403 | 230V ~ | 50 | 64 | 60 | 17,9 | 18,3 | 321 | 221 | 6,0 | 123063 |
| DHA 250 E2P 01 | 123318 | 230V ~ | 50 | 81 | 75 | 28,9 | 29,4 | 321 | 221 | 6,0 | 123063 |



| | DHA 190 E2 01 ID 123014 | DHA 220 E2 01 ID 123012 | DHA 250 E4 01 ID 123401 | DHA 250 E2 01 ID 123010 | |
|-------|--|---|--|--|--|
| MDAS. | 230V ~/50Hz 45 °C 460 m³/h 70 W 0,3 A 67/74/- db(A) GS 01 ID 102787 | 230V ~/50Hz 45 °C 900 m³/h 112 W 0,5 A 71/77/- db(A) GS 01 ID 102787 | 230V ~/50Hz 50 °C 700 m³/h 60 W 0,4 A 60/64/- db(A) GS 01 ID 102787 | 230V ~/50Hz 45 °C 1360 m³/h 210 W 1,0 A 75/81/- db(A) GS 01 ID 102787 | |
| MDAR. | DHA 190 E2P 01 ID 123314 230V ~/50Hz 45 °C 460 m³/h 70 W 0,3 A 67/74/- db(A) | DHA 220 E2P 01 ID 123316 230V ~/50Hz 45 °C 900 m³/h 112 W 0,5 A 71/77/- db(A) | DHA 250 E4P 01 ID 123403 230V ~/50Hz 50 °C 700 m³/h 60 W 0,4 A 60/64/- db(A) | DHA 250 E2P 01 ID 123318 230V ~/50Hz 45 °C 1360 m³/h 210 W 1,0 A 75/81/- db(A) | |



Индивидуальные аксессуары
См. детали на странице: 128

| | | | | | | |
|--------|-----------------------|-----------------------|-----------------------|-----------------------|---|--|
| MYSS. | TEE 015 ID 115893 | TEE 015 ID 115893 | TEE 015 ID 115893 | TEE 015 ID 115893 | 5-ступенчатый трансформатор Без защиты двигателя | |
| MYSO. | TES 0145 ID 111858 | TES 0145 ID 111858 | TES 0145 ID 111858 | TES 0145 ID 111858 | 7-ступенчатый трансформатор С защитой двигателя | |
| MYMDF. | DSF 220 ID 109552 | DSF 220 ID 109552 | DSF 220 ID 109552 | DSF 220 ID 109552 | Крышный короб | |
| MYMDS. | DSS 220 ID 111323 | DSS 220 ID 111323 | DSS 220 ID 111323 | DSS 220 ID 111323 | Крышный глушитель | |
| MYMDA. | DAF 180 ID 110744 | DAF 180 ID 110744 | DAF 180 ID 110744 | DAF 180 ID 110744 | Входящий фланец | |
| MYMDN. | DAS 180 ID 110745 | DAS 180 ID 110745 | DAS 180 ID 110745 | DAS 180 ID 110745 | Гибкое соединение | |
| MYMDV. | DVK 180 ID 104800 | DVK 180 ID 104800 | DVK 180 ID 104800 | DVK 180 ID 104800 | Крышный клапанный затвор Автоматический | |
| | | | | | | |
| | | | | | | |
| | | | | | | |
| | | | | | | |
| | | | | | | |
| | | | | | | |
| | | | | | | |
| | | | | | | |
| | | | | | | |
| | | | | | | |
| | | | | | | |
| | | | | | | |