

Телефон:
8 (495) 545-49-37
E-mail: info@dantherm-tm.ru
www.dantherm-tm.ru

ОСУШИТЕЛИ МОДЕЛЕЙ CDP 35, CDP 45, CDP 65



фирмы

Dantherm[®]

(Дания)

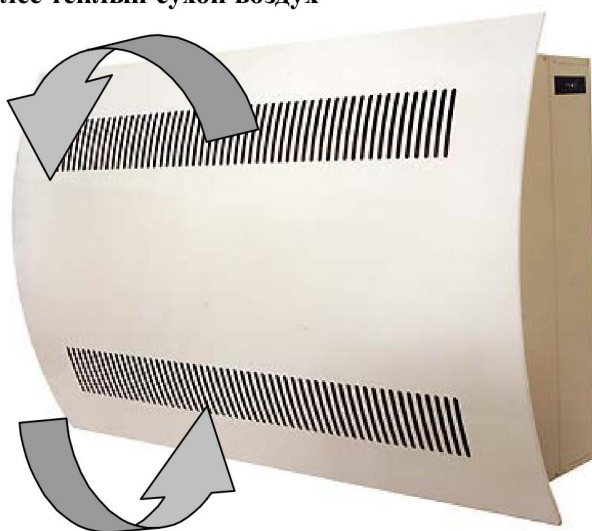
ИНСТРУКЦИИ ПО МОНТАЖУ И ЭКСПЛУАТАЦИИ

*Санкт-Петербург
2002*

1. Принцип действия осушителя

Работа осушителей CDP 35, 45 и 65 основана на принципе конденсации влаги, находящейся в воздухе. Влажный воздух с помощью одного, двух или трех вентиляторов (в зависимости от модели осушителя) подается в испаритель, где охлаждается до температуры ниже точки росы, в результате чего пары воды преобразуются в капельки конденсата, который затем удаляется. Тепловая энергия, предварительно извлеченная в испарителе из влажного воздуха, возвращается к холодному осушенному воздуху при прохождении его через конденсатор и, фактически, за счет высвобождаемой теплоты испарения и тепловой энергии, получаемой в результате работы компрессора, осушенный воздух приобретает большее количество тепла, чем было извлечено из него до охлаждения. Это обеспечивает повышение температуры подаваемого в помещение воздуха примерно на 5 °С. При непрерывной циркуляции воздуха с обработкой его в осушителе происходит плавное и одновременно быстрое снижение относительной влажности окружающей среды.

Более теплый сухой воздух



Влажный воздух

1.1 Технические данные

		CDP 35	CDP 45	CDP 65
Производительность по влагосъему (30°C/60%)	л/сутки	50	69	100
Допустимый диапазон относительной влажности обрабатываемого воздуха	%RH	40-100	40-100	40-100
Допустимый диапазон температуры обрабатываемого воздуха	°С	10-36	10-36	10-36
Расход воздуха при макс. статическом давлении	м ³ /час	250	500	750
Электропитание	Ф x В / Гц	1x230/50	1x230/50	1x230/50
Максимальная потребляемая мощность	кВт	0,72	1,05	1,65
Максимальный потребляемый ток	А	2,8	4,3	7,2
Тип хладагента		R407C	R407C	R407C
Рабочая заправка хладагента	кг	0,78	0,95	1,6
Уровень шума (на расстоянии 1 м от осушителя)	дБ(А)	47	49	51
Вес	кг	45	60	80
Размеры – Высота x Длина x Ширина	мм	800x950x315	800x1260x315	800x1800x315

2. Монтаж осушителя

2.1 Настенный монтаж осушителей CDP 35, 45 и 65

Осушитель навешивается на входящий в стандартную поставку кронштейн, который в свою очередь крепится на стене. Для обеспечения естественного стока конденсата в дренажную систему агрегат должен обязательно располагаться в горизонтальном положении.

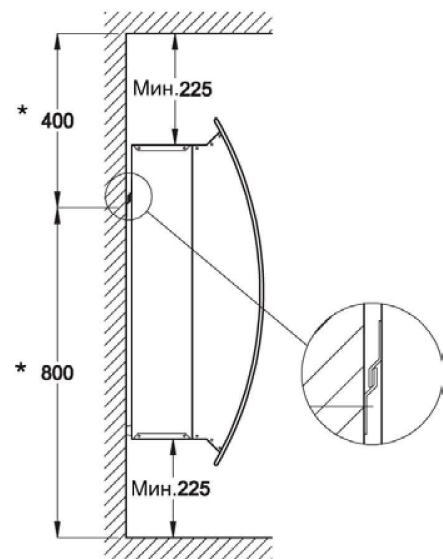
В целях обеспечения свободного прохождения воздуха через агрегат нельзя загромождать входное и выходное воздушные отверстия осушителя.

Нельзя устанавливать осушитель рядом с источниками тепла, например, нагревательными приборами. Двери и

ВАЖНО!

Расстояние между потолком и верхней панелью осушителя должно быть не менее 225 мм.

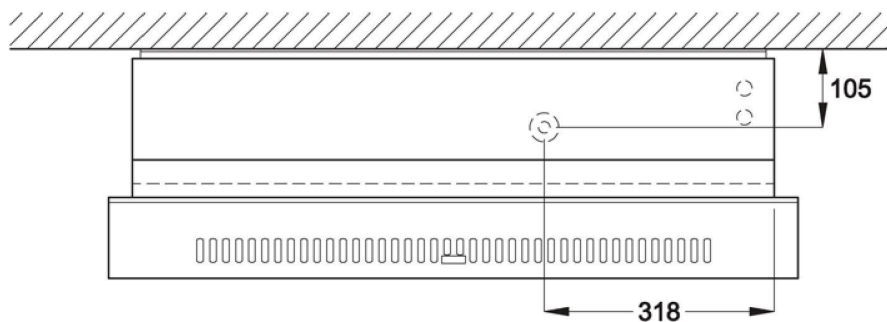
Размеры, отмеченные звездочкой (*), относятся к настенному кронштейну.



2.2 Отвод конденсата

Патрубок для отвода конденсата, находящийся снизу осушителя, предназначен для подсоединения гибкого шланга или жесткой трубки диаметром 1/2". Если дренажную трубку предполагается вывести через стену наружу, то необходимые для этого операции – выполнение отверстия в стене и протягивание шланга, следует осуществить до фиксации осушителя на настенном кронштейне.

Для отвода конденсата самотеком дренажная линия между осушителем и общей системой слива должна располагаться по отношению к горизонту с градиентом, составляющим не менее 2%. Если это не выполнимо, то в качестве альтернативы можно установить рядом с выходным водяным отверстием насос для откачки конденсата.



2.3 Доступ к блоку управления

Для доступа к блоку управления следует выполнить следующие действия:

- отвинтить два крепежных винта сверху осушителя;
- приподнять лицевую панель вверх, а затем потянуть ее в горизонтальном направлении от осушителя

Блок управления осушителя находится над компрессором. Для открытия секции блока управления необходимо вывинтить винты со стороны его лицевой панели. Затем следует надавить на панель по направлению к тылу осушителя, после чего снять панель с блока управления.

3. Электроподключение

Осушитель должен подключаться к источнику питания, имеющему точно такие же параметры, как указано на идентификационной табличке агрегата. Для выполнения монтажа следует руководствоваться прилагаемыми электросхемами (см. стр. 30).



Примечание!

Все электромонтажные работы должны выполняться в соответствии с правилами, установленными местным поставщиком электроэнергии.

4. Функционирование и эксплуатация

4.1 Встроенный гигростат

Поддержание требуемого уровня влажности обеспечивается в увлажнителе посредством встроенного гигростата с предварительно заданной уставкой около 60% RH. Гигростат расположен рядом с теплообменником испарителя и нижней частью секции компрессора. Если гигростат регистрирует, что относительная влажность воздуха в помещении превышает указанное значение, происходит автоматическое включение компрессора и вентилятора/ов и, таким образом, задействуется функция осушения.



Примечание!

Если отн. влажность воздуха в помещении ниже 60%, агрегат не будет запускаться (функция осушения не будет задействоваться) при подаче на него электропитания.

При необходимости установки требуемого уровня влажности на величину меньшую, чем 60%, следует повернуть регулировочный винт гигростата влево, т.е. к тыльной стороне осушителя.

Если предполагается довольно частая переустановка заданного уровня влажности, рекомендуется использовать внешний гигростат.

4.1.1 Подсоединение внешнего гигростата

Отсоедините проводку встроенного гигростата от клемм 21/22 контактной панели блока управления, а затем подключите к этим клеммам внешний гигростат. Сначала требуется провести соединительный кабель гигростата через днище агрегата, после чего закрепить гигростат на стене в требуемом месте. Выходной сигнал гигростата – 12 В.

4.2 Управление вентилятором

Вентилятор/ы осушителя запускается одновременно с компрессором, т. е. при задействовании функции осушения.

При необходимости постоянного функционирования вентиляторов при включенном осушителе, т.е. независимо от

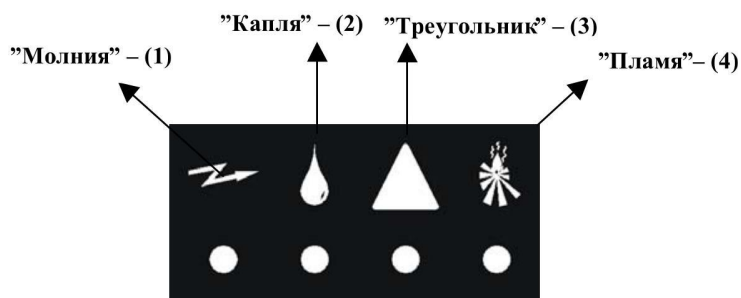
4.3 Управление компрессором

Система автоматической защиты ограничивает количество запусков компрессора до 10 раз в течение часа. Это контролируется посредством 6-минутного таймера, включающегося при запуске компрессора и не позволяющего ему повторный пуск на протяжении установленных 6 минут.

Система управления предусматривает также функцию 30-секундной задержки запуска осушителя, означающую, что всякий раз при остановке его функциональным выключателем или управляющим сигналом от гигростата (встроенного или внешнего), последующее включение произойдет не ранее, чем через 30 секунд. Это позволяет защитить компрессор от перегрузок, вызываемых в результате слишком высокого давления в контуре хладагента при запуске агрегата.

4.4 Светоиндикаторный дисплей

С боковой стороны осушителя находится светоиндикаторный дисплей блока управления, наглядно отображающий рабочий статус осушителя.



При включении осушителя посредством функционального выключателя ON/OFF светоиндикаторы на дисплее будут какое-то время поочередно высвечиваться зеленым цветом до тех пор, пока осушитель не выйдет на устойчивый режим, что соответствующим образом отобразится на дисплее.

Светоиндикатор (1) (Символ - "Молния") - зеленый

Постоянное высвечивание - при подаче электропитания на осушитель.

Если осушитель работает в режиме оттаивания или вентиляции (без задействования функции осушения), на дисплее панели управления будет постоянно высвечиваться только зеленый светоиндикатор "Молния", показывающий подачу электропитания на агрегат.

Светоиндикатор (2) (Символ - "Капля") - зеленый

Постоянное высвечивание - компрессор задействован, агрегат работает в режиме осушения.

Светоиндикатор (4) (Символ - "Огонь") - постоянное высвечивание зеленым

Если осушитель оборудован калорифером горячей воды, то высвечивание светоиндикатора (4) означает задействование калорифера для выполнения функции нагрева приточного воздуха.

(Эта функция не используется в осушителях моделей CDP 35 / 45 / 65).

Постоянное высвечивание зеленого индикатора (1) (Символ - "Молния") / мигание зеленого индикатора (2) (Символ - "Капля") / мигание красного индикатора (3) (Символ - "Треугольник")

Высвечивание светоиндикатора (1) показывает, что осушитель подключен к источнику электропитания. Светоиндикаторы (2) и (3) работают в указанном режиме при детекции датчиком недопустимо высокой температуры конденсации. В этом случае происходит отключение

После выполнения инициализации светоиндикатор “Треугольник” перестает высвечиваться, светоиндикатор “Капля” продолжает работать в мигающем режиме, а светоиндикатор “Молния” высвечивается постоянным зеленым.

Мигание зеленого индикатора (2) (Символ - "Капля")/ постоянное высвечивание зеленого индикатора (1) (Символ - "Молния")

Если светоиндикаторы (2) и (1) высвечиваются вышеуказанным образом, это означает, что осушитель функционирует, но датчик температуры конденсации зарегистрировал несколько повышенное ее значение.

В данном случае необходимо выключить осушитель (OFF) посредством функционального выключателя, а затем включить его снова (ON). Это приведет к прекращению высвечивания светоиндикатора “Капля” в мигающем режиме.

4.5 Функция оттаивания

Если температура воздуха опускается ниже 20°C, теплообменник испарителя может достаточно быстро подвергаться обледенению. Поэтому, как только датчик температуры в испарителе определяет, что ее значение стало менее 5°C, система управления дает возможность агрегату выполнять режим осушения только в течение 3 0 мин., а затем переключает его на пассивный режим оттаивания, т. е. компрессор отключается, и теплообменник испарителя прогревается посредством теплого приточного воздуха, всасываемого вентилятором, что приводит к оттаиванию ледяной “шубы”. Как только температура в теплообменнике испарителя станет

4.6 Калорифер-доводчик

Система управления осушителя позволяет опционально подключать калорифер-доводчик, который должен подключаться к дополнительной печатной плате и клеммам 23/24 контактной панели.

4.7 Контур защиты

Если температура в осушителе становится выше 55°C (например, при выходе из строя вентилятора или при увеличении температуры воздуха в помещении до 3 6°C и выше), а автоматика защиты отключает компрессор во избежание выхода его из строя и позволяет его повторный а

5. Техническое обслуживание

Для обеспечения надежного функционирования осушитель требует минимального технического обслуживания, заключающегося лишь в периодической чистке компонентов, поскольку агрегат оборудован всеми необходимыми устройствами автоматической защиты и управления, а электродвигатели вентилятора/ов и компрессора имеют постоянную систему смазки, не требующую технического обслуживания.

5.1 Чистка осушителя

Ежегодно необходимо проверять чистоту осушителя изнутри, для чего снимается его лицевая панель. В случае загрязненности агрегата следует почистить его пылесосом, при этом особо тщательно - конденсатор. Испаритель, если он сильно загрязнен, можно промыть теплой мыльной водой.

6. Выявление неисправностей и их устранение

Осушитель не работает, на дисплее не высвечивается ни один из светоиндикаторов:

1. Проверьте предохранители внешнего электрического контура.
2. Убедитесь в обеспечении подачи электропитания на осушитель.

Компрессор не работает, высвечивается красный светоиндикатор (3) (Символ - "Треугольник"):

Компрессор может быть остановлен по причине слишком высокой температуры конденсации. Если осушитель не включится по прошествии 45 мин, необходимо выполнить следующее:

1. Убедитесь в том, что вентилятор/ы работают.
2. Проверьте чистоту теплообменника конденсатора.
3. Убедитесь в том, что температура воздуха в помещении находится в диапазоне от 10 до 36°C. В противном случае осушитель использовать нельзя.
4. Убедитесь в том, что лицевая панель осушителя ничем не загорожена, чтобы обеспечить беспрепятственность прохождения воздушного потока на входе и выходе из осушителя.

Компрессор не работает, высвечивается зеленый светоиндикатор подачи электропитания:

5. Задайте уставку относительной влажности встроенного или внешнего гигростата в пределах от 10 до 20%.
Если после этого осушитель все-таки не включится, проверьте исправность гигростата.

При невозможности выявления причины неисправности отключите агрегат, чтобы предотвратить его повреждение.



Примечание!

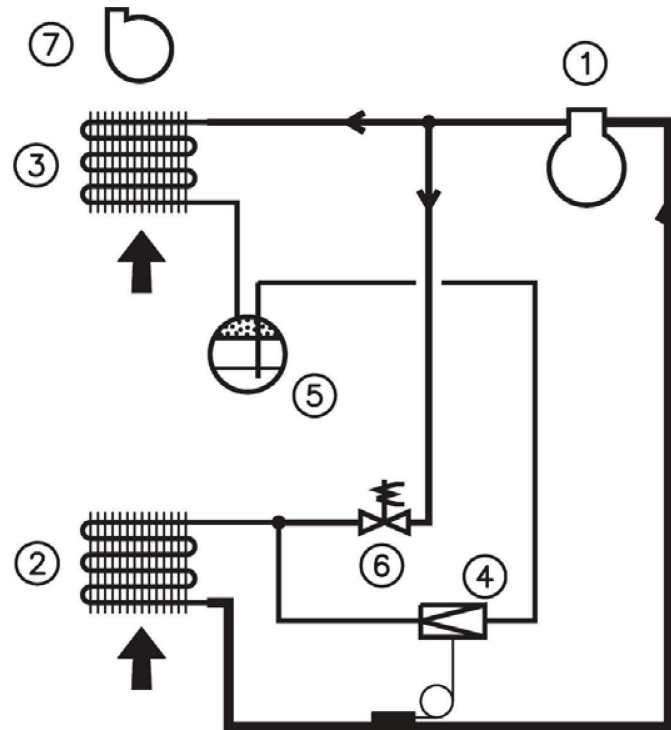
Если осушитель работает некорректно, следует немедленно отключить его от источника питания!

Сдача отработанных компонентов в утилизацию

Агрегат заправлен хладагентом R407C и компрессорным маслом. Поэтому перед сдачей осушителя на утилизацию необходимо в специально предназначенном для этого месте удалить из компрессора хладагент и масло.

СХЕМА КОНТУРА ХЛАДАГЕНТА

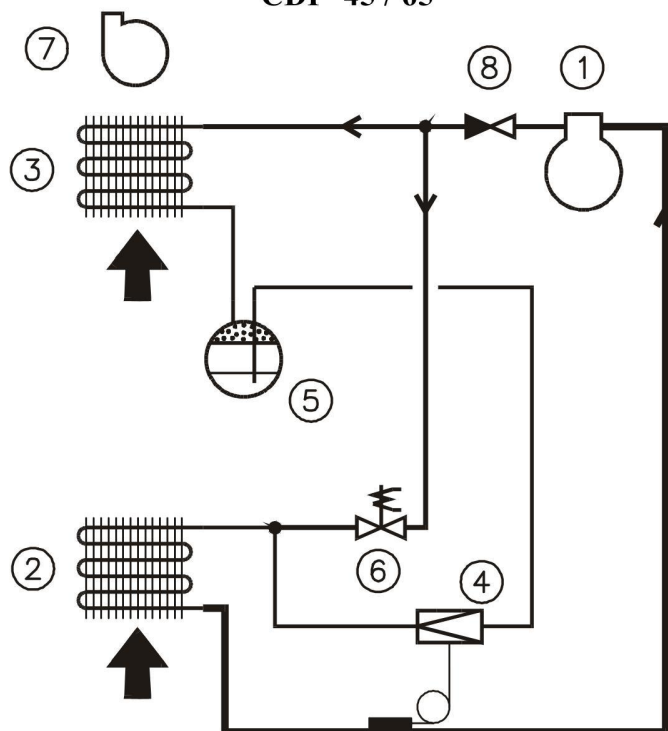
CDP 35



1. Компрессор
2. Испаритель
3. Воздушный конденсатор
4. Терморасширительный вентиль
5. Резервуар
6. Соленоидный вентиль
7. Вентилятор

СХЕМА КОНТУРА ХЛАДАГЕНТА

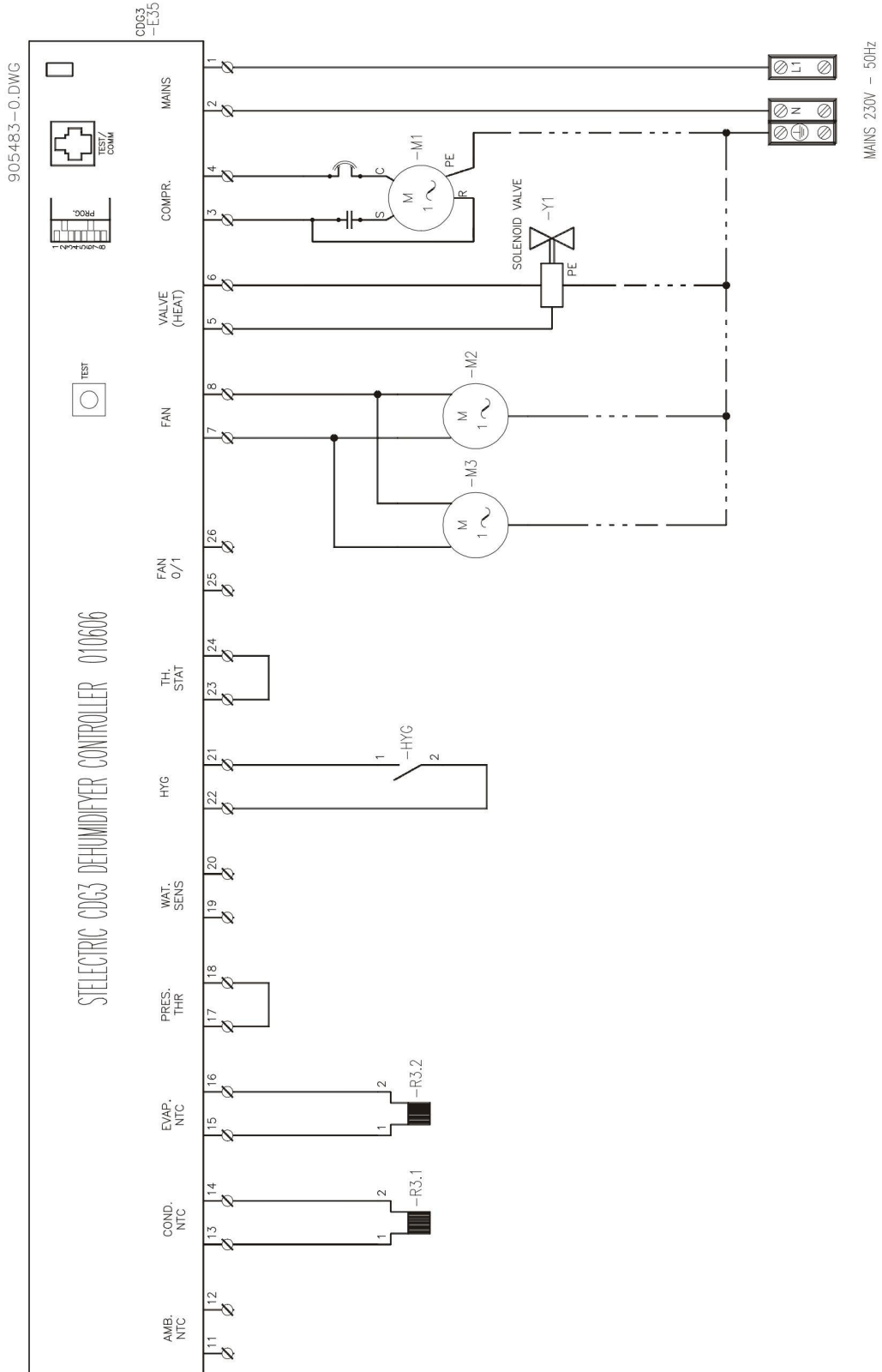
CDP 45 / 65



1. Компрессор
2. Испаритель
3. Воздушный конденсатор
4. Терморасширительный вентиль
5. Ресивер
6. Соленоидный вентиль
7. Вентилятор
8. Обратный клапан

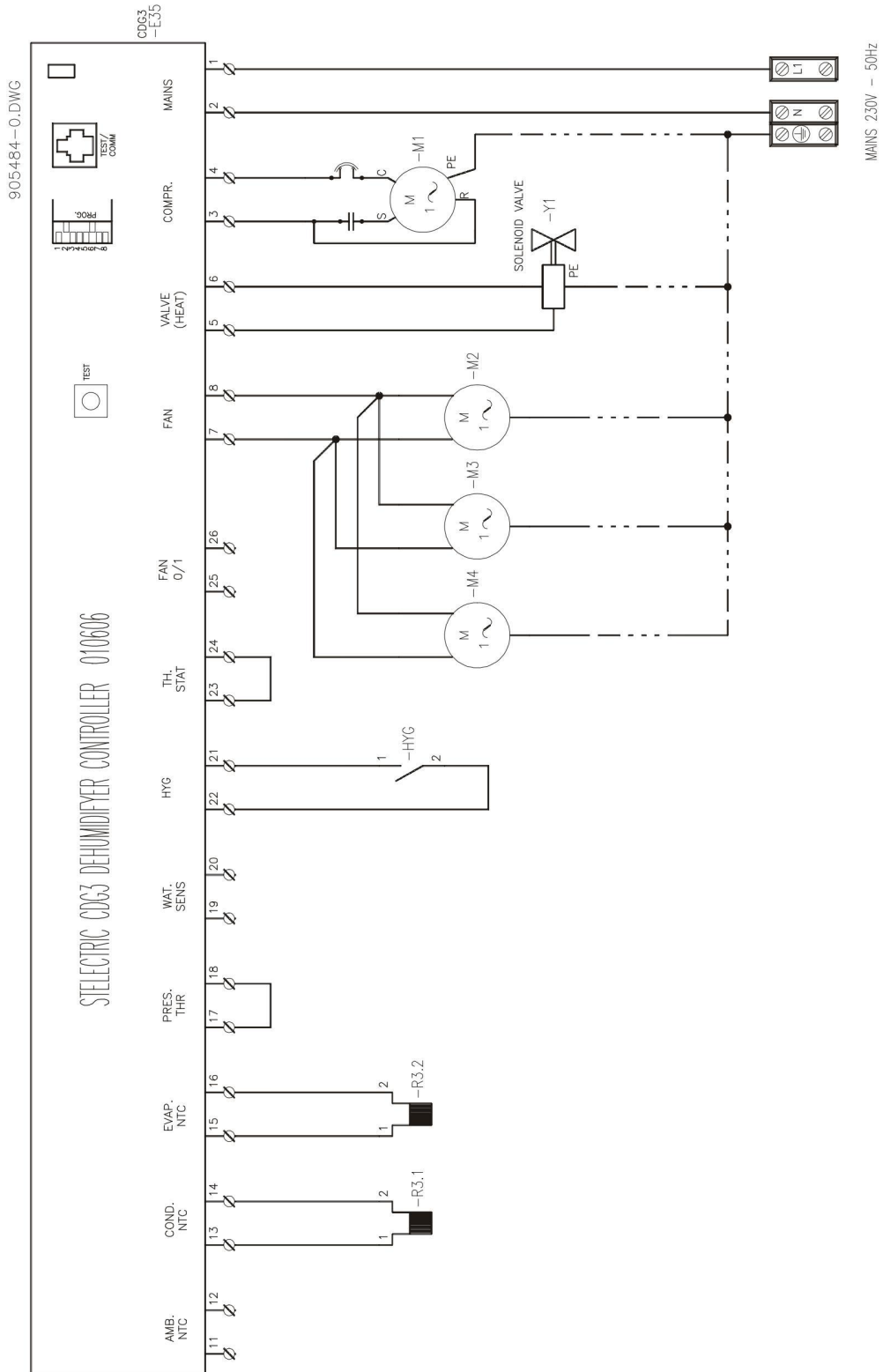
ЭЛЕКТРОСХЕМА

CDP 45 – 1 x 230В/50Гц



ЭЛЕКТРОСХЕМА

CDP 65 – 1 x 230В/50Гц

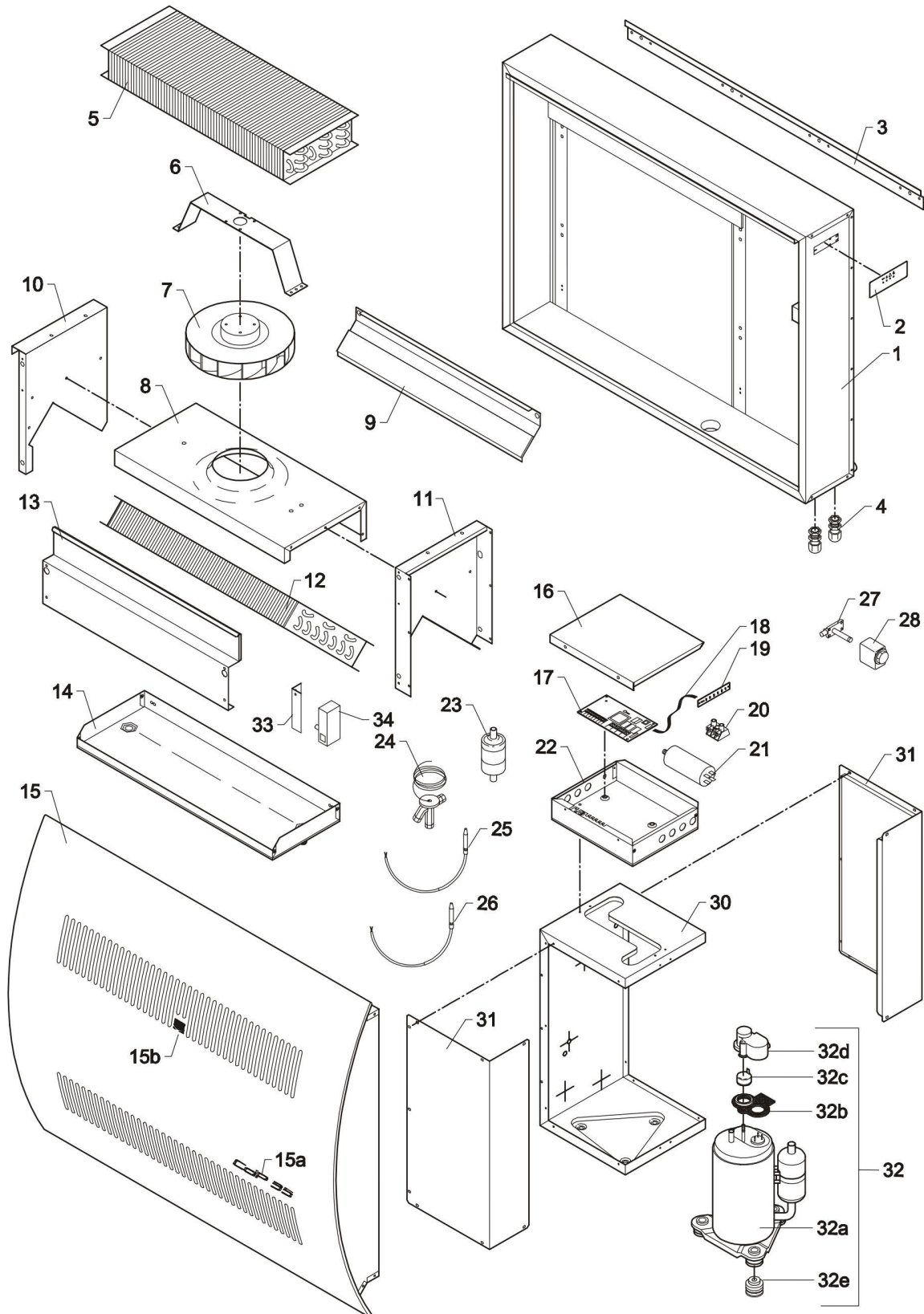


Обозначение компонентов на электросхемах

CDP 35 / 45 / 65

Обозначение	Наименование
R3.1	Датчик температуры в конденсаторе
R3.2	Датчик температуры в испарителе
M4	Электродвигатель вентилятора
M3	Электродвигатель вентилятора
M2	Электродвигатель вентилятора
Y1	Соленоидный вентиль
M1	Электродвигатель компрессора

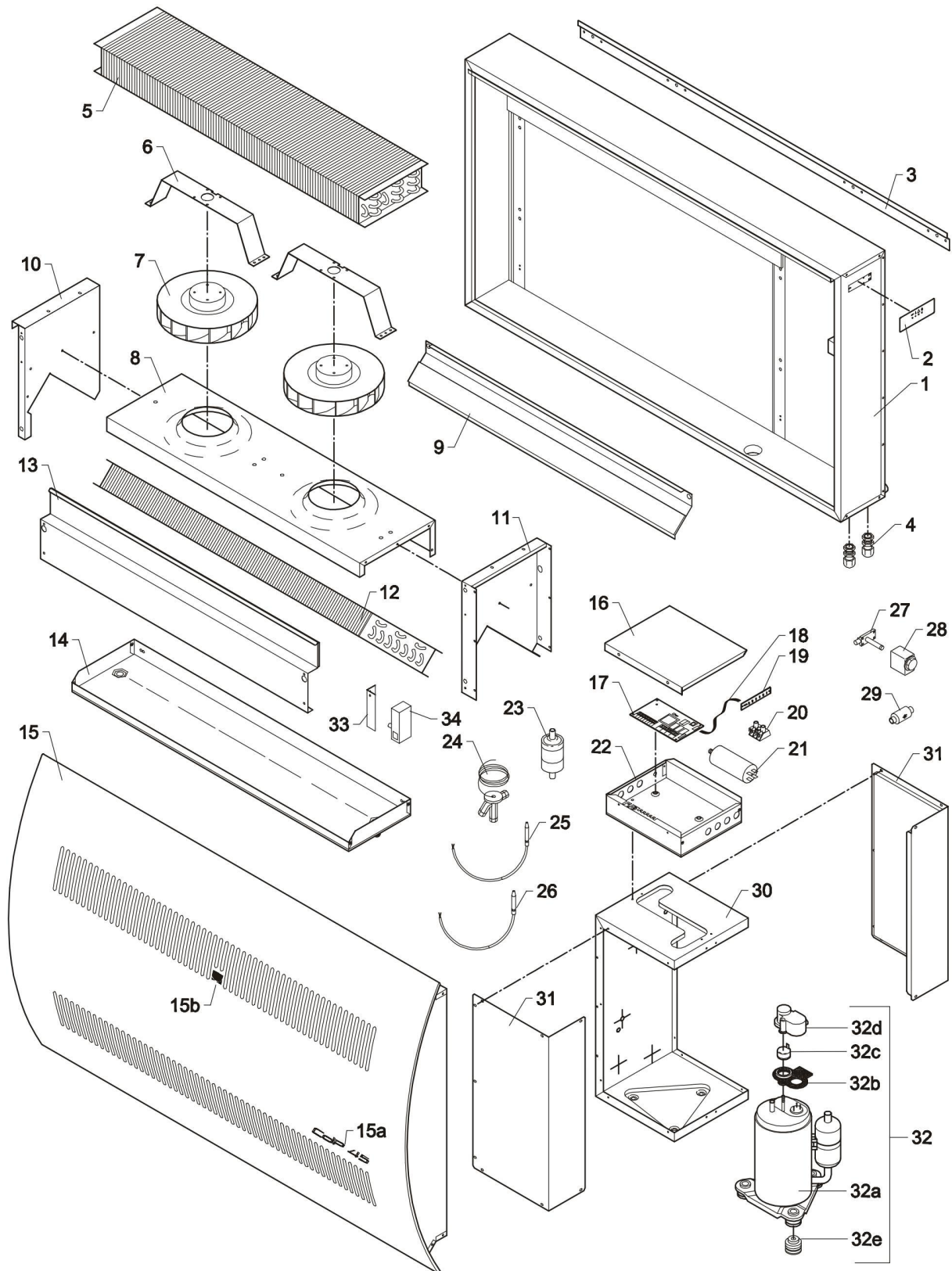
CDP 35



CDP 35 1 x 230B/ 50Гг

Pos.	Dantherm. No.	Описание	Designation	Beschreibung	Description
1	293625	Корпус в комплекте	Housing complete	Gehäuse kpl.	Carrosserie cpl.
2	517598	Ярлык рабочей панели	Label for operating panel	Aufkleber für Manovrierpaneel	Etiquette pour panneau de manoeuvre
3	069985	Настенный кронштейн	Wall suspension brackets	Wandbeschlage	Pieces de suspension
4	526920	Кабельный вход	Cable entry	Kabelverschraubung	Entree de cable
5	600978	Конденсатор	Condenser	Kondensator	Condenseur
6	069931				
7	172591	Вентилятор с каб. 800 мм	Fan w.800 mm cable	Ventilator mit 800 mm Kabel	Ventilateur avec 800 mm de cable
8	069938				
9	293631				
10	069928				
11	069929				
12	600072	Испаритель	Evaporator	Verdampfer	Evaporateur
13	293632				
14	293626	Поддон конденсата	Condensate tray	Kondenswasserschale	Bac a eau condensee
15	293638	Лицевая панель	Front cover panel cpl	Vorderplatte kpl.	Toile avant cpl.
15a	528628	Ярлык - CDP 35	Label – (DP 35	Aufkleber –CDP 35	Etiquette –CDP 35
15b	528117	Ярлык - Dantherm	Label – Dantherm logo	Aufkleber – Dantherm Logo	Etiquette - Dantherm Logo
16	069950				
17	517593	Плата управления	PCB	Printplatte	Platine electronique
18	517596	Плоский каб. для платы диодов	Flat cable for diode print	Flachkabel für Diodenplatine	Cable plat pour platine de diode
19	517594	Плата диодов	Diode print	Diodenprint	Platine de diode
20	524593	2-полюсный контакт	Bipolar terminal	Zweipolige Klemme	Borne bipolaire
21	602444	Электроконденсатор	Capacitor	Betriebskondensator	Condenseur de service
22	293635				
23	607232	Осушитель лин. жидкости	Liquid line drier	Trockenfilter	Filtre anti-humidité
24	603969	Термостатич. вентиль	Thermostatic valve	Thermoventil	Vanne thermique
25	517802	Датчик, металлич. конец, 1150мм	Sensor, metal nose, 1150 mm	Fuhler, Metallnase, 1150 mm	Sonde, nez metallique, 1150 mm
26	517804	Датчик, 1250 мм	Sensor, 1250mm	Fuhler, 1250mm	Sonde, 1250 mm
27	605470	Соленоидный вентиль	Solenoid valve	Magnetventil	Vanne solenoide
28	605440	Катушка соленоида	Coil for solenoid valve	Spule für Magnetventil	Bobine pour vanne solenoide
29					
30	293627				
31	293621				
32	602447	Компрессор в комплекте	Compressor complete	Kompressor, kpl.	Compresseur, cpl
32a	602448	Компрессор	Compressor	Kompressor	Compresseur
32b	602456	Уплотнитель	Seal	Dichtung	Joint d'etancheite
32c	602451	Предохранитель	Fuse	Sicherung	Fusible
32d	602455	Заглушка	Cap	Deckel	Couverture
32e	602450	Амортизатор	Vibration damper	Schwingungsdampfer	Amortisseur
33	069967	Фиксатор гигростата	Retainer for hygostat	Halter für Hygroat	Support de l'hygroat
34	516350	Гигростат	Hygroat	Hygroat	Hygroat

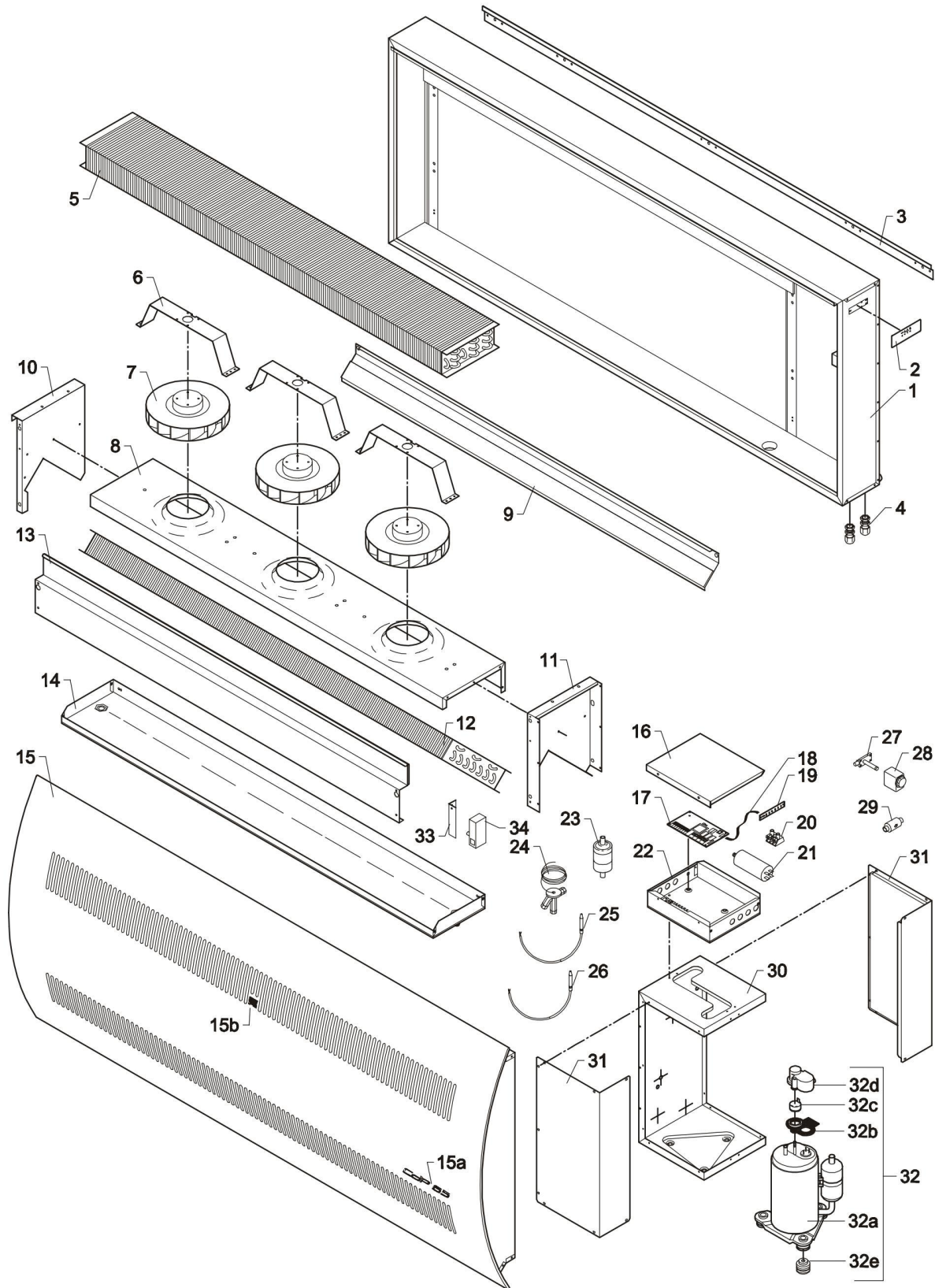
CDP 45



CDP 45 - 1 x 230B/50 Гц

Pos.	Dantherm. No.	Описание	Designation	Beschreibung	Description
1	293619	Корпус в комплекте	Housing, cpl	Gehäuse kpl.	Carrosserie cpl.
2	517598	Ярлык рабочей панели	Label for operating panel	Aufkleber für Manovrierpaneel	Etiquette pour panneau de manoeuvre
3	069956	Настенный кронштейн	Wall suspension brackets	Wandbeschläge	Pieces de suspension
4	526920	Кабельный вход	Cable entry	Kabelverschraubung	Entree de cable
5	600972	Конденсатор	Condensor	Kondensator	Condenseur
6	069931				
7	172591	Вентилятор с каб. 800 мм	Fan – 800mm cable	Ventilator mit 800 mm Kabel	Ventilateur avec 800 mm cable
7	172592	Вентилятор с каб. 1200 мм	Fan – 1200mm cable	Ventilator mit 1200 mm Kabel	Ventilateur avec 1200 mm cable
8	069930				
9	293629				
10	069928				
11	069929				
12	600974	Испаритель	Evaporator	Verdampfer	Evaporateur
13	293633				
14	293618	Поддон конденсата	Condensate tray	Kondensatschale	Bac a eau condensee
15	293639	Лицевая панель	Front cover panel cpl.	Vorderplatte kpl.	Toile avant cpl.
15a	528629	Ярлык - CDP 35	Label – CDP 35	Aufkleber –CDP 35	Etiquette - CDP 35
15b	528117	Ярлык - Dantherm	Label – Dantherm logo	Aufkleber – Dantherm logo	Etiquette - Dantherm Logo
16	069950				
17	517593	Плата управления	PCB	Printplatte	Platine electronique
18	517596	Плоский каб. для платы диодов	Flat cable for diode print	Flachkabel für Diodenplatine	Cable plat pour platine de diode
19	517594	Плата диодов	Diode print	Diodenprint	Platine de diode
20	524593	2-полюсный контакт	Bipolar terminal	Zweipolige Klemme	Borne bipolaire
21	602444	Электроконденсатор	Capacitor	Betriebskondensator	Condenseur de service
22	293635				
23	607232	Осушитель лин. жидкости	Liquid line drier	Trockenfilter	Filtre anti-humidite
24	603965	Термостатич. вентиль	Thermostatic valve	Thermoventil	Vanne thermique
25	517802	Датчик, металлич. конец, 1150мм	Sensor, metal nose, 1150 mm	Fuhler, Metallnase, 1150 mm	Sonde, nez metallique, 1150 mm
26	517804	Датчик, 1250 мм	Sensor, 1250mm	Fuhler, 1250mm	Sonde, 1250 mm
27	605470	Соленоидный вентиль	Solenoid valve	Magnetventil	Vanne solenoide
28	605440	Катушка соленоида	Coil for solenoid valve	Spule für Magnetventil	Bobine pour vanne solenoide
29	604880	Обратный клапан	Non-return valve	Ruckschlagventil	Soupape de non-retour
30	293620				
31	293621				
32	602446	Компрессор в комплекте	Compressor, cpl.	Kompressor, kpl.	Compresseur, cpl.
32a	602449	Компрессор	Compressor	Kompressor	Compresseur
32b	602456	Уплотнитель	Seal	Dichtung	Joint d'etancheite
32c	602452	Предохранитель	Fuse	Sicherung	Fusible
32d	602455	Заглушка	Cap	Deckel	Couverture
32e	602450	Антивибратор	Vibration damper	Schwingungsdampfer	Amortisseur
33	069967	Фиксатор гигростата	Retainer for hygrostat	Halter für Hygrostat	Support de l'hygrostat
34	516350	Гигростат	Hygrostat	Hygrostat	Hygrostat

CDP 65



CDP 65 1 x 230В/ 50Гц

Pos.	Dantherm. No.	Описание	Designation	Beschreibung	Description
1	293622	Корпус в комплекте	Housing cpl.	Gehäuse kpl.	Carrosserie cpl.
2	517598	Ярлык рабочей панели	Label for operating panel	Aufkleber für Manuvrierpaneel	Etiquette pour panneau de manoeuvre
3	069957	Настенный кронштейн	Wall suspension brackets	Wandbeschlage	Pieces de suspension
4	526920	Кабельный вход	Cable entry	Kabelverschraubung	Entree de cable
5	600975	Конденсатор	Condenser	Kondensator	Condenseur
6	069931				
7	172591	Вентилятор с каб. 800 мм	Fan, 800 mm cable	Ventilator mit 800 mm Kabel	Ventilateur avec 800 mm cable
7	172592	Вентилятор с каб. 1200 мм	Fan, 1200 mm cable	Ventilator mit 1200 mm Kabel	Ventilateur avec 1200 mm cable
7	172593	Вентилятор с каб. 1600 мм	Fan, 1600 mm cable	Ventilator mit 1600 mm Kabel	Ventilateur avec 1600 mm cable
8	069939				
9	293630				
10	069928				
11	069929				
12	600977	Испаритель	Evaporator	Verdampfer	Evaporateur
13	293634				
14	293623	Поддон конденсата	Condensate tray	Kondensatschale	Bac a eau condensee
15	293640	Лицевая панель	Front cover panel cpl.	Vorderplatte kpl.	Toile avant cpl.
15a	528631	Ярлык - CDP 65	Label – CDP 65	Aufkleber –CDP 65	Etiquette - CDP 65
15b	528117	Ярлык - Dantherm	Label – Dantherm logo	Aufkleber – Dantherm Logo	Etiquette - Dantherm logo
16	069950				
17	517593	Плата управления	PCB	Printplate	Platine electronique
18	517596	Плоский каб. для платы диодов	Flat cable for diode print	Flachkabel für Diodenplatine	Cable plat pour platine de diode
19	517594	Плата диодов	Diode print	Diodenprint	Platine de diode
20	524593	2-полосной контакт	Bipolar terminal	Zweipolige Klemme	Borne bipolaire
21	602444	Электроконденсатор	Capacitor	Betriebskondensator	Condenseur de service
22	293635				
23	607232	Осушитель лин. жидкости	Liquid line drier	Trockenfilter	Filtre anti-humidité
24	603966	Термостатич. вентиль	Thermostatic valve	Thermoventil	Vanne thermique
25	517802	Датчик, металлич. конец, 1150мм	Sensor, metal nose, 1150 mm	Fuhler, Metallnase, 1150 mm	Sonde, nez metallique, 1150 mm
26	517804	Датчик, 1250 мм	Sensor, 1250mm	Fuhler, 1250mm	Sonde, 1250 mm
27	605470	Соленоидный вентиль	Solenoid valve	Magnetventil	Vanne solenoide
28	605440	Катушка соленоида	Coil for solenoid valve	Spule für Magnetventil	Bobine pour vanne solenoide
29	604880	Обратный клапан	Non-return valve	Ruckschlagventil	Soupape de non-retour
30	293624				
31	293621				
32	602441	Компрессор в комплекте	Compressor, cpl.	Kompressor, kpl.	Compresseur, cpl
32a	606228	Компрессор	Compressor	Kompressor	Compresseur
32b	602456	Уплотнитель	Seal	Dichtung	Joint d'etancheite
32c	602453	Предохранитель	Fuse	Sicherung	Fusible
32d	602455	Заглушка	Cap	Deckel	Couverture
32e	602450	Амортизатор	Vibration damper	Schwingungsdampfer	Amortisseur
33	069967	Фиксатор гигростата	Retainer for hygostat	Halter für Hygroat	Support de l'hygroat
34	516350	Гигростат	Hygroat	Hygroat	Hygroat