



**ИНСТРУКЦИЯ ПО ЭКСПЛУАТАЦИИ И МОНТАЖУ  
ГАЗОВЫХ КОНВЕКТОРОВ (ОТОПИТЕЛЕЙ).**



**ГАЗОВЫЕ КОНВЕКТОРЫ (ОТОПИТЕЛИ) серии БЕТА.**

**БЕТА 2 МЕХАНИК,  
БЕТА 3 МЕХАНИК,  
БЕТА 4 МЕХАНИК,  
БЕТА 5 МЕХАНИК,  
БЕТА 2 МЕХАНИК-COMFORT,  
БЕТА 3 МЕХАНИК-COMFORT,  
БЕТА 4 МЕХАНИК-COMFORT.**

Уважаемые покупатели, мы рады, что Вы сделали свой выбор в пользу газового оборудования завода «КАРМА» - газового конвектора БЕТА. Завод «КАРМА», основан в 1910 году, является старейшей чешской компанией, изготавливающей газовые приборы для домашнего обихода.

Постоянный диалог с потребителем, последовательная ориентация на нужды покупателя и непрерывное усовершенствование изделий помогают удерживать передовые позиции в этой сфере деятельности. На всех стадиях производства – от материального хозяйства и вплоть до сервисной службы – в компании «КАРМА» применяется система качества по ISO 9001 (международный стандарт). Это является гарантией того, что высокое качество газового оборудования КАРМА – безусловная очевидность.

Серия газовых конвекторов БЕТА предназначена, для отопления жилых домов многоквартирных и блокированных (дома, дачи, коттеджи, и так далее), жилых домов многоквартирных малоэтажных, жилых домов многоквартирных многоэтажных, административных помещений с временным пребыванием людей (магазины, гостиницы, офисы, дома культуры, церкви, бытовки, хозяйственных блоков, бань и так далее), нежилых помещений (гаражей, гаражных боксов, теплиц и так далее), газорегуляторных пунктов (ГРП, ГРПБ, ШРП, ПГБ и так далее).



Отлаженная система сервисного обслуживания позволяет максимально учитывать требования потребителя. Высокая экономичность в потреблении энергоносителя, простота в эксплуатации, отличный дизайн – результат такой работы. Газовые конвекторы БЕТА изготовлены из экологически чистых материалов и отвечают всем экологическим требованиям.

Работа газового конвектора основана по принципу традиционной конвекции воздуха в помещении. Газовый конвектор имеет внешний защитный кожух со сдвижной слайдер дверцей, под кожухом находится теплообменник, который изнутри нагревает горелка, на которую подается через автоматический газовый клапан любой вид газа, метан (природный) или пропан-бутан (баллонный). Теплообменник абсолютно герметичный изготовлен из высоколегированной стали, уже в собранном виде теплообменник проходит процесс гальваники и эмалировки. Процесс горения в теплообменнике полностью изолирован от отапливаемого помещения и связан только через коаксиальный дымоход с уличным внешним воздухом.



На автоматическом газовом клапане установлен пьеза-розжиг, который розжигает пилотную горелку «запальник» которая является дежурным пламенем для розжига основной горелки.

Забор воздуха и выброс продуктов сгорания осуществляется по принципу естественной тяги через коаксиальный дымоход (являющийся неотъемлемой частью прибора и входит в комплект).



Автоматический газовый клапан является в своем роде климатической системой и поддерживает заданную температуру в помещении в автоматическом режиме в диапазоне от 13 до 38 градусов по шкале от 1 до 7 на ручке газового клапана. Автоматика отвечает за безопасность: в случае скачков давления на газопроводе и отсутствия пламени на горелке (контроль термоэлектрического предохранителя «термопара»), подача газа на прибор автоматически будет перекрыта.

Дефлектор на коаксиальном дымоходе разработан с учетом возможности задувания горелки при сильных порывах ветра.

Главные конструкторы завода уверены, что наше изделие будет Вам надежно служить, и мы будем Вам очень благодарны за возможные предложения и замечания.

## УПАКОВКА И ПРИНАДЛЕЖНОСТИ

Коробка с газовым конвектором – 1 шт.

Коробка с комплектом коаксиального дымохода – 1 шт.

### Принадлежности к газовому конвектору

Инструкция – 1 шт

Муфта – 1 шт.

Шуруп М6×70 + гайка М6 – 1 шт.

Дюбель Ø 12×60 + шуруп для дерева М6×60 (для БЕТА 2 – 3 шт.), (для БЕТА 3,4 – 4 шт.), (для БЕТА 5 – 5 шт.)

Навесная планка – 1 шт. (кроме БЕТА 2)

Шуруп Ø М6×12 – 4 шт. (для БЕТА 5)

Шуруп Ø М6×12 – 3 шт. (для БЕТА 3,4)

Уплотнитель D 18/12×1,5 – 1 шт.

Уплотнительное кольцо Ø 150/115 – 1 шт.

### Комплект коаксиального дымохода (отвод продуктов сгорания)

Наружный дымоход – 1 шт.

Внутренний дымоход – 1 шт.

Скоба - 2 шт.

Фланцевая корзина – 1 шт.

Диффлектор - 1 шт.

Подвесной лист – 1 шт.

Шуруп 4,8×13 – 2 шт.

Шуруп М4×8 + гайка М4 – 3 шт.

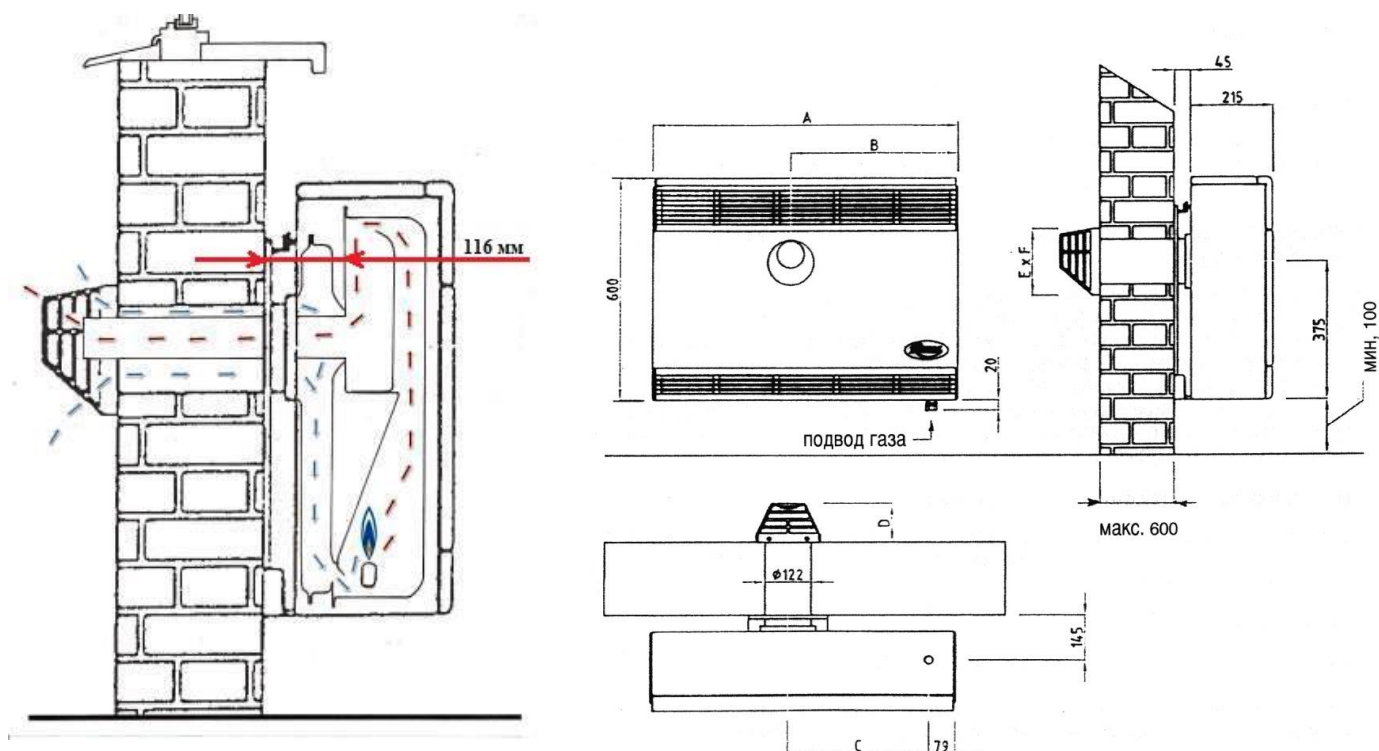
Шуруп М6×18 + гайка М6 – 2 шт.



## ТЕХНИЧЕСКИЕ ДАННЫЕ ГАЗОВЫХ ОТОПИТЕЛЕЙ БЕТА

Тип		БЕТА 2	БЕТА 3	БЕТА 4	БЕТА 5
Номинальная тепловая мощность	кВт	2	3	3,9	4,7
Вступительное давление газа:	мбар				
пропан-бутан (пб)	мбар	30	30	30	30
Расход газа:					
пропан-бутан (пб)	кг/ч	0,18	0,24	0,32	0,38
Эффективность	%	92	91	89	87
Вес	кг	15	19	23	30
Просвет выходной трубы	мм	72	72	72	72
Просвет всасывающей трубы	мм	122	122	122	122
Отапливаемое пространство	м <sup>3</sup>	40	60	80	100
Присоединение газа (внутреннее)	G 1/2''				

## РАЗМЕРЫ ГАЗОВЫХ КОНВЕКТОРОВ серии БЕТА



Тип	Размер (мм)				
	A	B	C	D	E×F
БЕТА 2	416	267	188	86	180×170
БЕТА 3	543	332	253	86	180×170
БЕТА 4	670	391,5	312,5	105	180×170
БЕТА 5	808	446	367	105	180×170

**ВВОДИТЬ ГАЗОВЫЙ КОНВЕКТОР В ЭКСПЛУАТАЦИЮ ДОЛЖНА ТОЛЬКО  
УПОЛНОМОЧЕННАЯ СЕРВИСНАЯ ОРГАНИЗАЦИЯ ИЛИ СЕТЬ СЕРВИСНЫХ ФИРМ**

## ЭКСПЛУАТАЦИЯ

Газовый конвектор снабжен газовой автоматической комбинацией итальянской фирмы SIT.

### 1. Включение отопителя

- Откройте автоматический главный клапан на панели управления отопителя.
- Кнопку регулирования поверните от положения “ВЫКЛЮЧЕНО” до положения “ЗАЖИГАНИЕ”

**ВНИМАНИЕ! Нельзя поворачивать до положения “РАБОТА”, так как главная горелка будет заблокирована.**

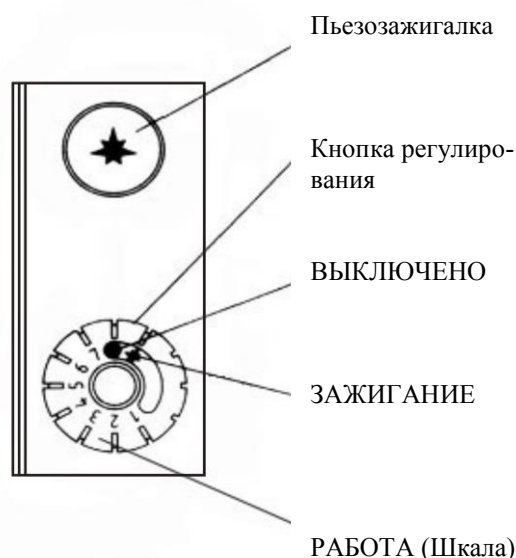
- Кнопку регулирования нажмите до упора и несколько секунд подождите, чтобы воздух мог утечь из газопровода и горелки зажигания при завоздушенном газопроводе.
- Держите кнопку регулирования нажатой и одновременно нажмите на пьезозажигалку (возможно несколько раз). Убедитесь, посмотрев в зеркало, загорелось ли пламя
- 10 секунд оставить нажатой кнопку регулирования, для нагрева термоэлектрического предохранителя «термопары».
- Потом отпустите ее – огонек должен гореть. Если же огонек погас после того, как отпустили кнопку, это значит, что кнопку регулирования держали недостаточно долго, либо не нажали до упора. По истечении 1 минуты можно повторить процесс зажигания.

### 2. Настройка желаемой температуры помещения

- Кнопку регулирования повернуть из положения “ЗАЖИГАНИЕ” в положение “РАБОТА”, по шкале положение от 1-7. Настройка шкалы на более высокую цифру влечет за собой повышение температуры в помещении и наоборот.

### 3. Выключение отопителя

- Кнопку регулирования повернуть из положения “РАБОТА” в положение “ВЫКЛЮЧЕНО”.



**В течение 60 секунд после выключения нельзя повторно включать отопитель (блокировка повторного включения, что предотвращает неисправное обслуживание).**

## **РЕГУЛИРОВАНИЕ ТЕМПЕРАТУРЫ ПОМЕЩЕНИЯ**

Регулирование происходит автоматически в зависимости от настройки по шкале регулирования в положение 1-7, это значит, что газовый прибор сравнивает настроенный режим температуры с действительной температурой в помещении и автоматически зажигает или гасит главную горелку, а запальная горелка постоянно находится в работе. Далее газовый конвектор работает в режиме поддержания заданной температуры, при нагревании помещения до заданной температуры автоматика отключает подачу газа на основную горелку (оставляя гореть пилотную горелку «запальник») и при остывании помещения на 3 градуса (определяется с помощью термодатчика, который установлен на задней стенке конвектора) автоматически подает газ на основную горелку, тем самым разжигаясь от «запальника» и теплообменник заново нагревается.

Газовый конвектор расходует очень мало газа, по причине того, что он работает в импульсном режиме (в режиме догрева 3 градусов). Расход газа напрямую зависит от теплопотерь помещения.

## **ПРЕДУПРЕЖДЕНИЕ**

- Эксплуатировать газовый конвектор могут только взрослые люди, которые ознакомлены с правилами эксплуатации.
- При первом запуске в работу газового конвектора происходит обжиг прибора в течение примерно 70 часов.
- В случае обнаружения запаха газа или продуктов горения необходимо перекрыть подачу газа до газового прибора (или же до газового счетчика). Отопитель можно эксплуатировать только после устранения причины утечки, и после проветривания помещения.
- При работах с легковоспламеняющимися материалами вблизи отопителя, газовый прибор необходимо выключить до начала работ.
- Один раз в год (рекомендовано перед началом отопительного сезона) необходимо вызвать сервисный центр с которым заключен договор на обслуживание Вашего газового прибора, специалист данной организации проведет чистку, контроль и проверку настроек газового конвектора. Сервисная организация и ее специалисты должны быть аттестованы представительством завода «КАРМА» в России и иметь действующий сертификат соответствия.

## **ВО ВРЕМЯ РАБОТЫ И ЭКСПЛУАТАЦИИ ЗАПРЕЩАЕТСЯ:**

- Класть какие-либо предметы на кожух отопителя!
- Садиться на нагревательный прибор и нагружать кожух тяжелыми предметами!
- Вставлять или навешивать предметы на какие-либо части газового прибора (особенно на верхние и нижние решетки)!
- Вставлять какие-либо предметы в коаксиальный дымоход газового конвектора!
- Во время работы дотрагиваться до иных частей конвектора, кроме дверцы и элементов управления!
- Проливать жидкости на газовый конвектор!
- Снимать кожух газового конвектора во время работы!
- Использовать газовый конвектор не по назначению!
- Чистить и мыть газовый конвектор во время работы!
- Сушить белье на кожухе газового конвектора!

## **УСТАНОВКА ГАЗОВОГО КОНВЕКТОРА**

**Установку газового конвектора, пуско-наладочные работы, ввод в эксплуатацию, ремонтные работы, может производить только Сервисная организация и ее специалисты должны быть аттестованы представительством завода «КАРМА» в России и иметь действующий Сертификат.**

### **Проектирование и монтаж должны соответствовать нормам:**

- ГОСТ Р 51377-99 Конвекторы отопительные газовые бытовые. Требования безопасности и методы испытаний.
- Методические рекомендации ПРОЕКТИРОВАНИЕ СИСТЕМ ГАЗОПОТРЕБЛЕНИЯ ЖИЛЫХ ЗДАНИЙ – 2015 Санкт Петербург (заказчик НП СРО «Г.С.П», разработчик ОАО «ГИПРОНИИГАЗ» Саратов).
- 790 - 00 - 00 Р - Рекомендации по установке газовых конвекторов в домах жилых многоквартирных 2009 Воронеж (заказчик ОАО «ВОРОНЕЖОБЛГАЗ», разработчик ОАО «ГИПРОНИИГАЗ» Саратов)
- Ссылка на нормативную документацию на сайте представительства завода «КАРМА» <http://www.kf-holding.ru/services/dokumentatsiya-dlya-proektirovshchikov/normativnaya-dokumentatsiya/>

### **Расположение газового конвектора**

- Установку газовых конвекторов рекомендуется предусматривать внутри отапливаемых помещений на наружных ограждающих строительных конструкциях жилых домов, общественных, промышленных, нежилых и взрывоопасных помещениях. Для каждого помещения суммарная тепловая мощность газовых конвекторов должна определяться по максимальному расчетному значению потребности тепла исходя из условий компенсации теплотерь помещения. При усредненном расчете 1 кВт мощности может максимально отопить 20 м<sup>3</sup>.
- Для эксплуатации требуется иметь минимальное расстояние 150 мм слева от газового конвектора, так как при эксплуатации необходимо будет сдвигать слайдер дверцу для управления.
- Для сервисных работ требуется свободное пространство перед отопителем как минимум 100 см.
- Рекомендуем располагать газовый конвектор под окном, но при необходимости можно размещать на любых наружных ограждающих строительных конструкциях.
- Выдержать безопасное расстояние от газового конвектора до поверхности строительных конструкций, полового покрытия и мебели из легковоспламеняющихся материалов :
  - 500 мм. впереди отопителя;
  - 150 мм. слева и справа от отопителя;
  - 100 мм. сверху от отопителя;
  - минимум 100 мм. от пола при негорючем материале;
  - минимум 150 мм. от пола при горючем материале.

### **Расположение комплекта коаксиального дымохода**

- Размещение коаксиальных дымоходов газовых конвекторов первого этажа предусмотреть на отметке не ниже 300 мм от планировочной отметки земли (рисунок № 2). При размещении коаксиальной трубы на высоте до 2000 мм от планировочной отметки земли необходимо предусмотреть защиту отверстий коаксиальных труб устройствами от несанкционированного вмешательства.
- Наличие вентиляционного канала в помещении, где установлен газовый конвектор не требуется при наличии системы контроля загазованности.
- Коаксиальный дымоход в стандартной комплектации поставляется для стен толщиной - 600 мм, под заказ поставляются для стены толщиной – 800 мм.
- Производить монтаж коаксиального дымохода без заломов (колен).
- Нельзя располагать коаксиальный дымоход на наклонной крыше.

### **Монтаж коаксиального дымохода через стену из легковоспламеняющихся материалов**

- Пример на (рисунок № 1). Наружный коаксиальный дымоход для забора воздуха Ø 122 мм. обернуть два раза в «Supersil» или в асбестовый лист толщиной 6-8 мм. Закрепить в двух местах на концах трубы медной или алюминиевой проволокой или надеть целлофановый пакет для удобства дальнейшего монтажа, после установки дымохода, пакет удалить.
- Вложить наружный дымоход в подготовленное отверстие. Оставшийся промежуток равномерно набить минеральной теплоизоляционной ватой по всей окружности и закрепить.

- Под монтажную пластину (рисунок № 1) не выступающий за ее размер установить асбестовый лист или теплозащитный материал из кремнеземного волокна «Supersil».



Рисунок № 1

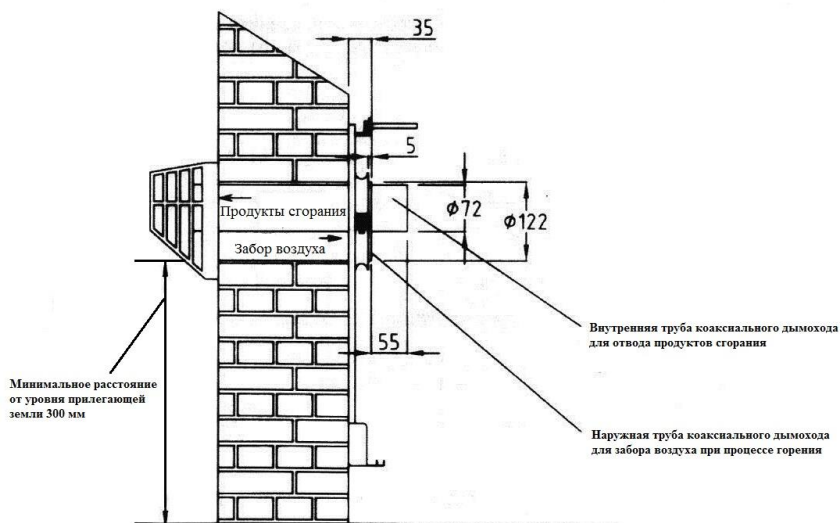


Рисунок № 2

## ПОДГОТОВКА КОАКСИАЛЬНОГО ДЫМОХОДА К МОНТАЖУ

Подготовка – (рисунок № 2)

В коаксиальном дымоходе наружную и внутреннюю трубы укоротите таким образом:

- длина наружной трубы = толщина стены + 55 мм, (Ø 122 мм)
- длина внутренней трубы = толщина стены + 130 мм, (Ø 72 мм)

Укорачивайте трубы на концах без вырубленных отверстий.

Система отвода продуктов горения должна иметь уклон 1-2 ° по направлению вверх из обогревателя, другими словами, чтобы при образовании конденсата он скатывался обратно в конвектор в зону высоких температур и проходил вторичное выпаривание в виде мелкой фракции.

## МОНТАЖ ЭЛЕМЕНТОВ ОТВОДА ПРОДУКТОВ ГОРЕНИЯ

- Свинтить подвесной лист С и подвесную планку Н (рис. 4,5) для БЕТА 3,4,5. Внимание! Не переверните подвесную планку отопителя БЕТА 5, так как правая и левая стороны разные (рис.5). Планка – это составная часть газового конвектора серии БЕТА 3,4,5.
- Подвесной лист С (рисунок № 3 – БЕТА 2) и подвесной комплект (рисунок № 4, 5 – БЕТА 3,4,5 с подвесной планкой) разметить на стене и обозначить отверстия для привинчивания и для наружного дымохода. Подвесной лист (подвесной комплект) необходимо установить по ватерпасу (уровню) во избежание перекоса отопителя.
- Вырубить отверстие Ø 150-154 мм для системы отвода и высверлить 3 отверстия (для БЕТА 2), 4 отверстия (для БЕТА 3,4) 5 отверстий (для БЕТА 5) Ø 12 мм под дюбели.
- На отверстия во всасывающей трубе прикрепить фланцевую корзину выхода F, посадить в подготовленное отверстие и замуровать.
- Посадить дюбели и привинтить 3-мя шурупами 6 × 60 мм (БЕТА 2), 4-мя шурупами 6 × 60 мм (БЕТА 3,4), 5-ю шурупами 6 × 60 мм (БЕТА 5) подвесной лист (подвесной комплект).
- На всасывающей трубе прикрепить скобу D таким образом, чтобы она вплотную упиралась в подвесной лист (подвесной комплект), причем всасывающая труба должна превышать 5 мм. В подвесной лист (подвесной комплект) вставить муфту E с шурупом M 6 × 70 мм.



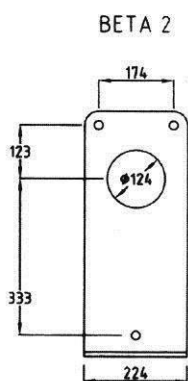


Рисунок № 3

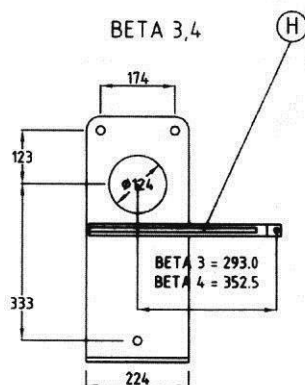


Рисунок № 4

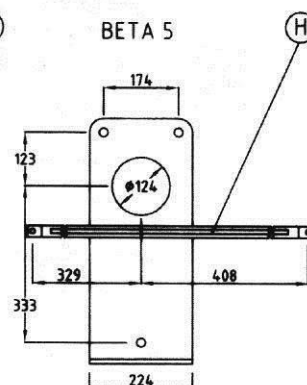


Рисунок № 5

## МОНТАЖ КАМЕРЫ СГОРАНИЯ

1. Снять кожух.
2. На заднюю стену газового конвектора А (горловина) установить уплотнительное кольцо В.
3. Комплектный газовый конвектор (без крышки) вставить нижней частью в подвесной лист (см. рисунок № 6). Путем опрокидывания к стенке наружный дымоход вставляется в горловину задней стенки газового конвектора. Затем привинтить муфту Е с газовым конвектором (подвесные планки Н для БЕТА 3,4,5).
4. Вставить снаружи в наружный дымоход внутренний дымоход – установить на выхлопной оголовке теплообменника и свинтить два дымохода на конце их соединения.
5. К фланцу корзины прикрепить двумя болтами для листа  $4,8 \times 13$  мм корзину диффлектора G.
6. Подключить к подаче газа.
7. Установить кожух и привинтить двумя болтами М5.

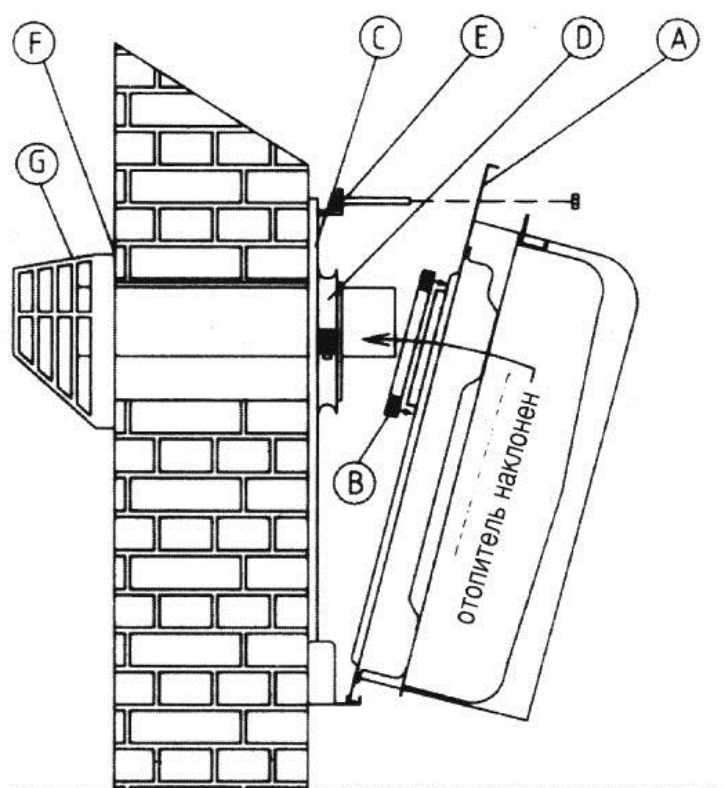
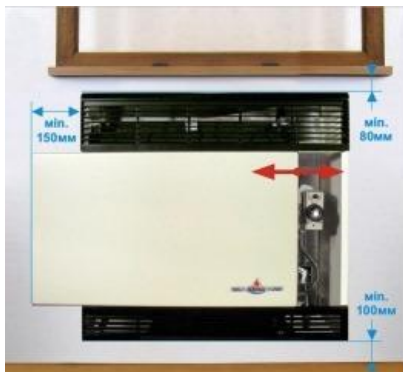


Рисунок № 6

## Присоединение газа

- Перед газовым конвектором должен быть установлен на газопроводе газовый кран внутри помещения.
- Для подвода газа от газового крана до газового конвектора возможно использовать сертифицированный гибкий газовый шланг.
- Газопровод не может быть использован как несущая конструкция.
- Газопроводы к газовым конвекторам после прибора учета газа могут выводиться как на наружную стену дома и прокладываются по наружной стене дома до вводов непосредственно к каждому газовому конвектору, так и по внутренней части дома до каждого газового конвектора, по решению проектной организации.

## МОНТАЖ ГАЗОВОГО КОНВЕКТОРА В КАРТИНКАХ



Для эксплуатации требуется иметь минимальное расстояние 15 см слева от отопителя.

Высота верхнего края подвесного листа от кромки подоконника минимально 80 мм.

Высота нижнего края подвесного листа минимально 100 мм от пола.

ИНСТРУКЦИЯ ПО ЭКСПЛУАТАЦИИ И МОНТАЖУ ГАЗОВЫХ ОТОПИТЕЛЕЙ БЕТА



Свинтить подвесной лист С и подвесную планку Н (для БЕТА 3,4,5)



**Внимание!** Не перекрывать подвесную планку отопителя БЕТА 5, так как фланец и левая сторона равны. Планка это составная часть газового отопителя БЕТА 3,4,5.

ИНСТРУКЦИЯ ПО ЭКСПЛУАТАЦИИ И МОНТАЖУ ГАЗОВЫХ ОТОПИТЕЛЕЙ БЕТА

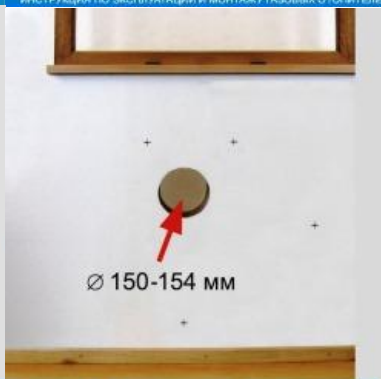


Подвесной лист (БЕТА 2) и подвесной комплект (БЕТА 3,4,5 с подвесной планкой) срисовать на стену и обозначить отверстия для привинчивания и для системы отвода.



**Внимание!** Подвесной лист (подвесной комплект) необходимо установить по вертикали (уровню) во избежание перекоса отопителя.

ИНСТРУКЦИЯ ПО ЭКСПЛУАТАЦИИ И МОНТАЖУ ГАЗОВЫХ ОТОПИТЕЛЕЙ БЕТА



Вырубить отверстие  $\varnothing 150-154$  мм для системы отвода

ИНСТРУКЦИЯ ПО ЭКСПЛУАТАЦИИ И МОНТАЖУ ГАЗОВЫХ ОТОПИТЕЛЕЙ БЕТА



**Высверлить**

- 3 отверстия (для БЕТА 2),
- 4 отверстия (для БЕТА 3,4)
- 5 отверстий (для БЕТА 5)

$\varnothing 12$  мм под дюбели.

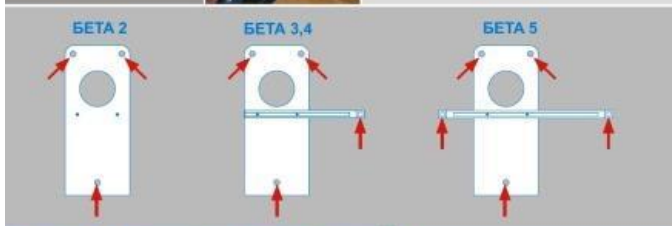


Всасывающую трубу ( $\varnothing 122$  мм) укоротите таким образом:

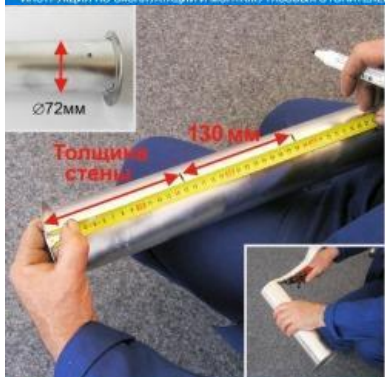
Длина всасывающей трубы = толщина стены + 55 мм

**Внимание!** Укорачивайте трубу на концах без вырубленных отверстий.

ИНСТРУКЦИЯ ПО ЭКСПЛУАТАЦИИ И МОНТАЖУ ГАЗОВЫХ ОТОПИТЕЛЕЙ БЕТА



ИНСТРУКЦИЯ ПО ЭКСПЛУАТАЦИИ И МОНТАЖУ ГАЗОВЫХ ОТОПИТЕЛЕЙ БЕТА



Выхлопную трубу ( $\varnothing 72$  мм) укоротите таким образом:

Длина всасывающей трубы = толщина стены + 130 мм

**Внимание!** Укорачивайте трубу на концах без вырубленных отверстий.



На отверстия во всасывающей трубе прикрепить фланцевую корзину выхода.

ИНСТРУКЦИЯ ПО ЭКСПЛУАТАЦИИ И МОНТАЖУ ГАЗОВЫХ ОТОПИТЕЛЕЙ БЕТА



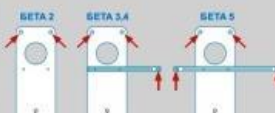
Посадить в подготовленное отверстие и замуровать.

Система отвода продуктов горения должна иметь уклон 1-2° по направлению вверх из обогревателя.



Посадить дюбели и привинтить:

- 3-мя шурупами 6x60мм (БЕТА 2)
- 4-мя шурупами 6x60мм (БЕТА 3,4)
- 5-ю шурупами 6x60мм (БЕТА 5) подвесной лист (подвесной комплект).



ИНСТРУКЦИЯ ПО ЭКСПЛУАТАЦИИ И МОНТАЖУ ГАЗОВЫХ ОТОПИТЕЛЕЙ БЕТА

ИНСТРУКЦИЯ ПО ЭКСПЛУАТАЦИИ И МОНТАЖУ ГАЗОВЫХ ОТОПИТЕЛЕЙ БЕТА



В подвесной лист (подвесной комплект) вставить муфту **Е** с шурупом М 6х70 мм.



На всасывающей трубе прикрепить скобу **Д** таким образом, чтобы она вплотную упиралась в подвесной лист (подвесной комплект), причем всасывающая труба должна превышать 5 мм.

ИНСТРУКЦИЯ ПО ЭКСПЛУАТАЦИИ И МОНТАЖУ ГАЗОВЫХ ОТОПИТЕЛЕЙ БЕТА

ИНСТРУКЦИЯ ПО ЭКСПЛУАТАЦИИ И МОНТАЖУ ГАЗОВЫХ ОТОПИТЕЛЕЙ БЕТА



Снять кожух.



Снять уплотнительное кольцо **В**.  
На заднюю стену отопительного прибора (горловина) установить уплотнительное кольцо.

ИНСТРУКЦИЯ ПО ЭКСПЛУАТАЦИИ И МОНТАЖУ ГАЗОВЫХ ОТОПИТЕЛЕЙ БЕТА

ИНСТРУКЦИЯ ПО ЭКСПЛУАТАЦИИ И МОНТАЖУ ГАЗОВЫХ ОТОПИТЕЛЕЙ БЕТА



Комплектный отопительный прибор (без крышки) вставить нижней частью в подвесной лист.

Путем опрокидывания к стенке всасывающая труба вставляется в горловину задней стенки прибора.



Затем привинтить муфту **Е** с отопительным прибором.

ИНСТРУКЦИЯ ПО ЭКСПЛУАТАЦИИ И МОНТАЖУ ГАЗОВЫХ ОТОПИТЕЛЕЙ БЕТА

ИНСТРУКЦИЯ ПО ЭКСПЛУАТАЦИИ И МОНТАЖУ ГАЗОВЫХ ОТОПИТЕЛЕЙ БЕТА



Вставить снаружи во всасывающую трубу выпускную трубу установить на отводящую трубу нагревательного прибора и свинтить на конце с всасывающей трубой.



К фланцу корзины прикрепить двумя болтами для листа 4,8х13 мм корзину выпуска.

ИНСТРУКЦИЯ ПО ЭКСПЛУАТАЦИИ И МОНТАЖУ ГАЗОВЫХ ОТОПИТЕЛЕЙ БЕТА

ИНСТРУКЦИЯ ПО ЭКСПЛУАТАЦИИ И МОНТАЖУ ГАЗОВЫХ ОТОПИТЕЛЕЙ БЕТА



Подключить к подаче газа.



Посадить кожух и привинтить двумя болтами М5.

ИНСТРУКЦИЯ ПО ЭКСПЛУАТАЦИИ И МОНТАЖУ ГАЗОВЫХ ОТОПИТЕЛЕЙ БЕТА

ИНСТРУКЦИЯ ПО ЭКСПЛУАТАЦИИ И МОНТАЖУ ГАЗОВЫХ ОТОПИТЕЛЕЙ БЕТА

## Способ утилизации или обезвреживания упаковки

После распаковывания продукта упаковка складывается и транспортируется в места, специально отведенные для сбора промышленных или иных отходов.

**В случае какой-либо неисправности, обращайтесь, пожалуйста, в Сервисный центр, который вводил в эксплуатацию данное оборудование.**

### **Информационные и технические службы в России завода KARMA:**

#### **Официальное представительство в России завода KARMA (Чехия) Компания "КФ Холдинг"**

107076, Россия, г. Москва, Электrozаводская ул., д. 33, стр. 5  
тел.: (495) 580-16-57  
тел./факс: (495) 962-00-08  
Режим работы  
Понедельник - пятница с 9.00 до 18.00

#### **Сервисный центр компания «ГАЗОТОН-СЕРВИС»**

107076, Россия, г. Москва, Электrozаводская ул., д. 33, стр. 5  
тел.: (495) 580-16-57  
тел.: (926) 600-90-40  
Режим работы  
Понедельник - воскресенье с 8.00 до 23.00

## *Гарантийная книжка*

**ВНИМАНИЕ!** Проверьте правильность заполнения гарантийных документов!

<b><u>Сервисный партнёр в Вашем регионе</u></b> (Заполняет предприятие продавец)
(Название)
(Адрес)
(Контактные телефоны)

Сервисный центр компания «ГАЗОТОН-СЕРВИС»  
107076, Россия, г. Москва, Электrozаводская ул., д. 33, стр. 5  
тел.: (495) 580-16-57, тел.: (926) 600-90-40

## **ГАРАНТИЙНЫЕ ОБЯЗАТЕЛЬСТВА**

***ВНИМАНИЕ!*** Проверьте правильность заполнения гарантийных документов!

**1. Срок гарантии** завода-изготовителя на аппарат составляет 12+12 месяцев с момента продажи, при соблюдении следующих условий:

- 1.1. Вы соблюдаете требования «Руководства по эксплуатации» (поставляется вместе с аппаратом)
- 1.2. Вы провели техническое (профилактическое) обслуживание аппарата после 12 месяцев его эксплуатации.
- 1.3. Вы соблюдаете требования пунктов 2. и 3. данной «Гарантийной книжки»

**Продавец и Сервисная организация не берут на себя ответственность за вред, который может быть причинен потребителю вследствие установки, проведения ремонта или не предусмотренного «Руководством по эксплуатации» обслуживания лицами или организациями, не являющимися сервисными партнёрами завода изготовителя.**

**Сервисная организация**, в случае выявления потребителем неисправности изделия в процессе его эксплуатации, подпадающей под гарантийные условия, в течение гарантийного срока установленного Изготовителем, предпримет все меры к устранению недостатков (ремонту изделия). Замена неисправных частей и связанная с этим работа производится бесплатно. Первоначальная установка и регулировка изделия, а также транспортные расходы Продавца и Сервисной организации связанные с доставкой Прибора до Потребителя, установкой, регулировкой, ежегодным техническим (профилактическим) обслуживанием аппарата и послегарантийным ремонтом прибора являются платными и осуществляются в соответствии с действующими расценками Сервисной организации. В случае необоснованного вызова специалиста Сервисной организации, транспортные расходы, связанные с приездом мастера оплачивает Потребитель в соответствии с действующими расценками Сервисной организации.

### **2. Гарантия не распространяется на:**

- 2.1. Элементы питания, лампы накаливания;
- 2.2. Повреждения (внешние и внутренние), вызванные любым механическим воздействием или ударом.
- 2.3. Естественный износ частей, имеющих ограниченный срок службы, на профилактику изделия, а также расходные материалы.

### **3. Гарантийные обязательства могут быть прерваны в следующих случаях:**

- 3.1. Несоответствие серийного номера предъявляемого на гарантийное обслуживание изделия серийному номеру, указанному в гарантийной книжке, а также предъявление не правильно заполненной гарантийной книжки, с отсутствием печатей продавца и монтажной организации, либо талонов имеющих следы исправлений.
- 3.2. Наличие явных или скрытых механических, и иных повреждений изделия, вызванных нарушением правил транспортировки, хранения или эксплуатации, а также использование изделия в целях, не оговоренных в Инструкции по эксплуатации.
- 3.3. Изделия, имеющие следы разрушения деталей, возникшие вследствие несоблюдения норм эксплуатации или правил сборки (перепады напряжения в электросети, изменение давления в газопроводе, водопроводе, неверного монтажа соединений при установке).
- 3.4. Наличие внутри корпуса оборудования посторонних предметов, независимо от их природы, если возможность подобного не оговорена в технической документации и Руководстве по эксплуатации.
- 3.5. Отказ оборудования, вызванный воздействием факторов непреодолимой силы и/или действиями третьих лиц.
- 3.6. Установка, запуск, ремонт изделия организациями, не уполномоченными производителем.



Таблет изъят: « » 20 г. Неисправность:

Выполнены работы:

Мастер: / / Организация:

**Владелец:** \_\_\_\_\_  
(ФИО)

**Адрес владельца:** \_\_\_\_\_

**Телефон владельца:** \_\_\_\_\_

(если нет личного телефона, то телефон соседей или родственников)

**Выполнены работы по устранению неисправности:**

**Перечень замененных деталей**

Наименование	Шт.	Артикул

**Мастер :** \_\_\_\_\_ / \_\_\_\_\_ / \_\_\_\_\_  
(Подпись) (ФИО) (Дата)

Личный штамп мастера

**Изделие проверено в моем присутствии, претензий к работе**

**аппарата нет:** \_\_\_\_\_ / \_\_\_\_\_ / \_\_\_\_\_  
(Подпись владельца) (ФИО Владельца)

**Сервисное предприятие:** \_\_\_\_\_  
(наименование)

**Утверждаю:** \_\_\_\_\_  
(Должность и подпись руководителя предприятия выполнившего ремонт)

Штамп предприятия





Талон изъят: «   »   20   з. Неисправность:

Выполнены работы:

Мастер:                   /                   / Организация:

**Владелец:** \_\_\_\_\_  
(ФИО)

**Адрес владельца:** \_\_\_\_\_

**Телефон владельца:** \_\_\_\_\_  
(если нет личного телефона, то телефон соседей или родственников)

**Выполнены работы по устранению неисправности:**

**Перечень замененных деталей**

Наименование	Шт.	Артикул

**Мастер :**   /                   /                   /  
(Подпись)                   (ФИО)                   (Дата)

Личный штамп мастера

**Изделие проверено в моем присутствии, претензий к работе**

**аппарата нет:** \_\_\_\_\_ / \_\_\_\_\_ /  
(Подпись владельца)                   (ФИО Владельца)

**Сервисное предприятие:** \_\_\_\_\_  
(наименование)

**Утверждаю:** \_\_\_\_\_  
(Должность и подпись руководителя предприятия выполнившего ремонт)

Штамп предприятия

## **ТЕХНИЧЕСКОЕ ОБСЛУЖИВАНИЕ**

Техническое (профилактическое) обслуживание в период эксплуатации аппарата должно производиться не реже одного раза в год. В гарантийный период, после первого года эксплуатации, не проведение профилактических работ лишает Вас второго года заводской гарантии.

1. Внимательно прочитайте «Руководство по эксплуатации». (Поставляется вместе с аппаратом)
2. Для обеспечения безопасной работы и сохранения рабочих характеристик аппарата необходимо регулярно производить **техническое обслуживание**.
3. Аппарат следует эксплуатировать в чистоте, для чего регулярно удалять пыль с поверхности аппарата и вокруг него с соблюдением мер безопасности (см. Руководство по эксплуатации)
4. Перед каждым пуском аппарата, помимо прочих требований, указанных в руководстве по эксплуатации, необходимо внимательно проверить следующее:
  - а) Отсутствие утечки газа (по характерному запаху);
  - б) Отсутствие выраженного осадка копоти на ветрозащитном колпаке аппарата;

***Помните!*** *Запрещено проверять герметичность соединений и искать утечки газа с помощью спичек и другого открытого огня. В случае утечки газа (наличие запаха газа) следует проветрить помещение и немедленно вызвать специалистов из территориальной аварийной газовой службы.*

В случае обнаружения вышеперечисленных явлений или любых других Ваших вопросов связанных с работой аппарата немедленно свяжитесь с нашим региональным сервисным партнёром для получения консультаций и устранения неисправности аппарата.

**Работы по техническому обслуживанию должны производиться аттестованными сервисными партнёрами завода изготовителя.**

При техническом обслуживании производятся следующие, обязательные работы:

- Контроль герметичности газового контура, протяжка и смазка.
- Внешняя очистка аппарата.
- Проверка узлов безопасности на функционирование.
- Проверка настроек давления газа и регулировка.
- Очистка горелок и форсунок (при необходимости).
- Проверка электрода и эффективности розжига.
- Проверка настроек термостата, регулировка.
- Очистка коаксиального газохода и ветрозащитного колпака.

Прочие, дополнительные работы производятся сервисным партнёром на своё усмотрение, в зависимости от технического состояния Вашего аппарата.

**Помните!** Предупредительный (Профилактический) ремонт несоизмерим по стоимости с ремонтом аппарата вышедшего из строя по причине аварийной остановки.

Работы, связанные с техническим обслуживанием не являются гарантийными обязательствами завода изготовителя.

**ТЕХНИЧЕСКОЕ ОБСЛУЖИВАНИЕ ПРОВЕДЕНО:**

Дата проведения ТО	Мастер (личный штамп)	Подпись масте- ра	Подпись вла- дельца
1			
2			
3			
4			
5			
6			
7			
8			
9			
10			