

# KTEX 60-30-4 RECT.FAN (ATEX)

Артикул 19406

Version: 50 Hz

Document type: **Технический паспорт**

Document date: **2016-06-21**

Generated by: **Systemair Онлайн Каталог**

## Описание

### Преимущества:

- Возможность регулирования скорости
- Встроенные термисторы (PTC)
- Не требуют техобслуживания и надежны в работе

**Рекомендации по применению:** Вентиляторы KTEX соответствуют требованиям ATEX и предназначены для использования во взрывоопасных зонах 1 и 2, для удаления газообразных горючих и негорючих сред из этих зон, классы температур T1, T2 и T3.

**Конструкция:** Корпус выполнен из оцинкованной листовой стали; входной конус изготовлен из меди. Конструкция вентилятора обеспечивает повышенный уровень безопасности в соответствии с требованиями EEx e II T3.

**Двигатель:** Вентиляторы данной серии оборудованы электродвигателями с внешним ротором и рабочим колесом с загнутыми вперед лопатками. Для защиты электродвигателя от перегрева вентиляторы оснащены встроенными термисторами (PTC - положительный температурный коэффициент) с выводами для подключения к внешнему устройству защиты U-EK230E.

**Регулирование скорости:** Скорость вентиляторов KTEX регулируется путем изменения напряжения с помощью 5-ступенчатого трансформатора. Для защиты от перегрева используется внешнее устройство защиты U-EK230E производства Systemair.

**Монтаж:** Вентиляторы серии KTEX устанавливаются в любом положении и легко подсоединяются к прямоугольным воздуховодам с помощью гибких соединений серии DS-EX.

**Сертификаты:** Сертификат соответствия РФ, сертификат на взрывозащищенное оборудование и разрешение Ростехнадзора.

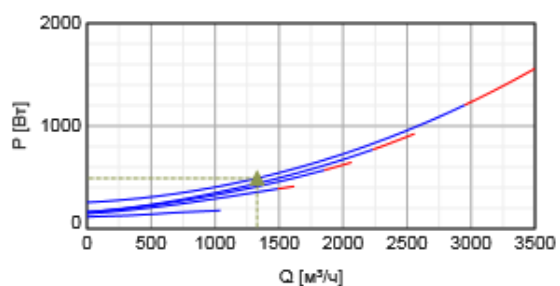
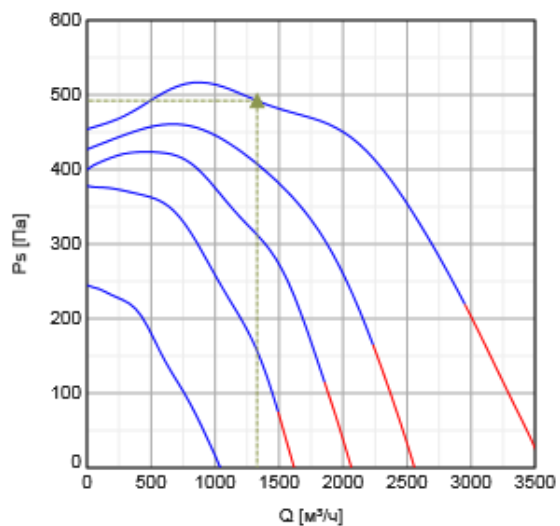
## Технические данные

Напряжение	400	В
Частота	50	Гц
Фазность	3	~
Входная мощность (P1)	1300	Вт
Ток	2,2	А
Макс. расход воздуха	2952	м³/ч
Частота вращения	1330	1/мин
Минимальный статический подпор	225	Па
Температурный диапазон транспортируемой среды	-20..40	°C
Уровень звукового давления на расстоянии 3м (20м² Сэбин)	58	дБ(А)
Вес	30,8	кг
Класс изоляции	F	
Класс защиты двигателя	44	IP
Защита двигателя	U-EK230E	
Сертификат	SP 12ATEX3164X	

## Характеристики

### Диаграммы





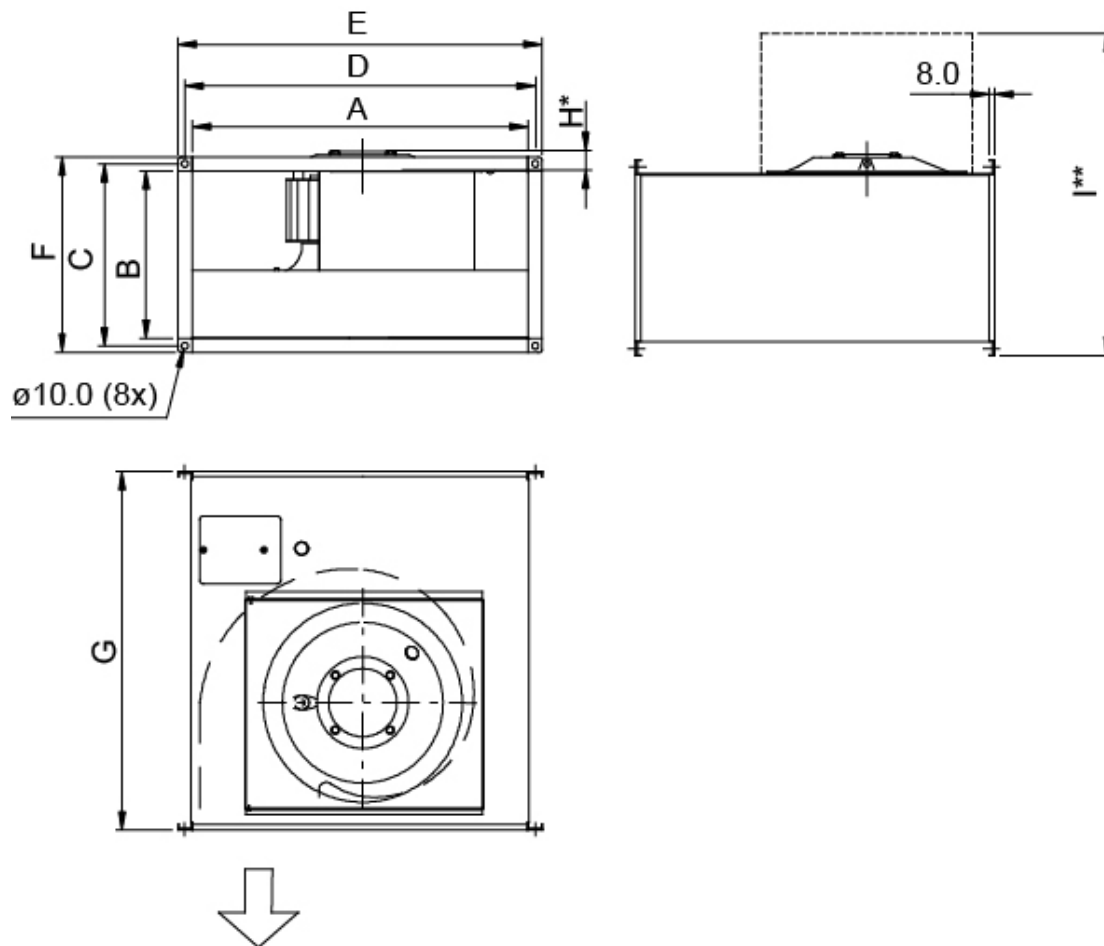
#### Гидравлические данные

	Рабочая точка						
	Q [м³/ч]	Ps [Па]	P [Вт]	n [1/мин]	I [А]	SFP [кВт/м³/с]	U [В]
Макс. эффективное	▲ 1328	▲ 492	▲ 492	1442	1,25	1,33	400

#### Акустические данные

Уровень звук. мощности		63	125	250	500	1k	2k	4k	8k	Общ.
Вход	дБ(А)	57	66	63	64	68	68	66	63	75
Выход	дБ(А)	60	70	75	80	84	83	82	78	89
К окружению	дБ(А)	55	60	57	55	57	56	51	47	65

#### Размеры

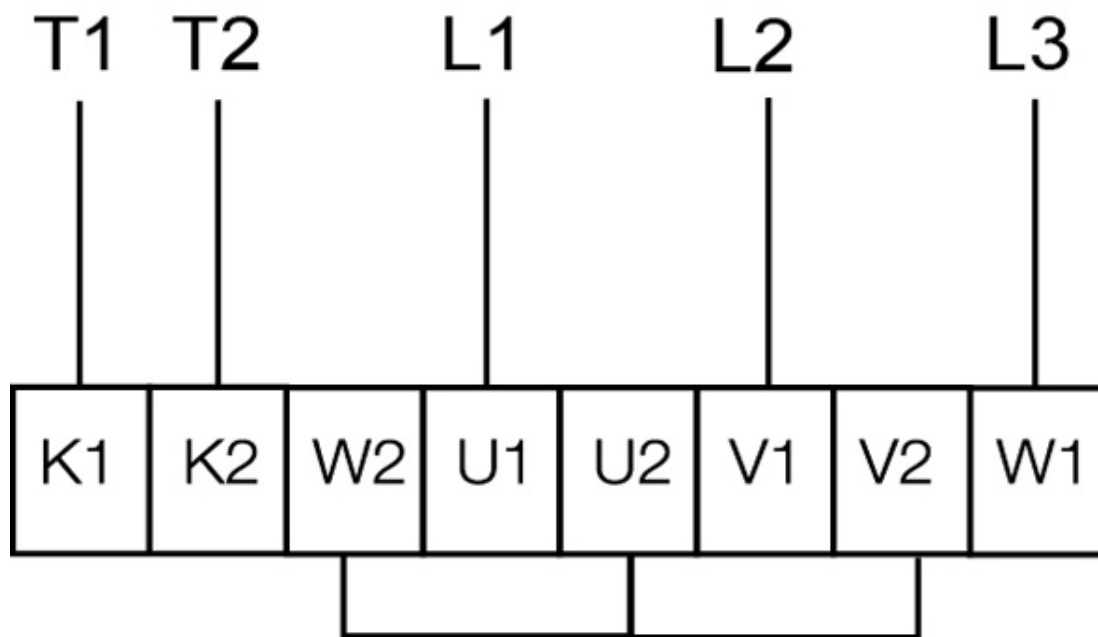


	A	B	C	D	E	F	G	H*	I**
KTEX 50-25	498	248	270	520	540	290	532	34,5	610
KTEX 50-30	498	298	320	520	540	340	562	34,5	695
KTEX 60-30	598	298	320	620	640	340	642	52	715
KTEX 60-35	598	348	370	620	640	390	717	54,5	805
KTEX 70-40	698	398	420	720	740	440	787	50	900

I\*\* = Размер при полностью открытой сервисной двери

### Схема подключения

# 400V3~ (Y)



## Принадлежности

### Электрические принадлежности

R-DK4 KT Transformer (302568) (6051)  
RTRD 4 Speed cont. Systemair (5942)  
RTRDU 4 Speed contr. Systemair (5946)  
U-EK230E EX Motorprotec. (30199)  
Ex e-Terminal box 1,5/6mm<sup>2</sup> 32A (2704)

### Принадлежности

LDR 60-30 Silencer (5072)  
DS-EX 60-30 Flex. connection (4118)  
FFK 60-30 Filter cassette rect (1758)