

MUB 025 355EC MULTIBOX

Артикул 37195

Version: 90° airflow

Document type: **Технический паспорт**

Document date: **2016-06-20**

Generated by: **Systemair Онлайн Каталог**



Описание

Преимущества:

- 100% контроль скорости
- Интегрированная электронная защита двигателя
- Модульная система
- Низкий уровень шума
- Монтаж в любом положении
- Не требуют техобслуживания и надежны в работе
- Энергосберегающие

Конструкция: Самонесущий корпус вентиляторов серии MUB изготовлен из алюминиевого профиля с изолированными резьбовыми каналами, позволяющими избежать конденсации. Уголки корпуса изготовлены из армированного полиамида РА6. Двойные боковые панели изготовлены из оцинкованной стали со слоем изоляции из негорючего стекловолна толщиной 20 мм.

Двигатель: Модели MUB EC оснащены электродвигателем постоянного тока с внешним ротором, лопатки рабочего колеса загнуты назад, изготовленными из алюминия. Силовые электронные устройства встроены в корпус электродвигателя. Электродвигатели с рабочим колесом с загнутыми назад лопатками смонтированы на высокоэффективных виброизоляторах. Двигатели оснащены электронной системой защиты от перегрева электродвигателя.

Регулирование скорости: Управление электродвигателем осуществляется с помощью сигнала 0-10 В. Электродвигатели вентиляторов типоразмеров выше 450 управляются сигналом 10 или 20 В через внешний потенциометр. Все вентиляторы оснащены устройством аварийной сигнализации, подключаемым через сухой контакт. Питание электродвигателей от сети 50 или 60 Гц. Напряжение питания однофазных электродвигателей может изменяться от 200 до 277 В, трехфазных - от 380 до 480 В.

Монтаж: Вентиляторы серии MUB можно устанавливать в модульные системы, что позволяет создать оптимальную систему приточной или вытяжной вентиляции по индивидуальному проекту. Съемные панели корпуса обеспечивают большой выбор вариантов монтажа.

Сертификаты: Сертификаты соответствия РФ и Украины



Технические данные

Номинальные параметры		
Напряжение	230	В
Частота	50/60	Гц
Фазность	1	~
Входная мощность (P1)	389	Вт
Ток	2,37	А
Макс. расход воздуха	3182	м³/ч
Частота вращения	1638	1/мин
Максимальная температура перемещаемого воздуха	60	°С
Максимальная температура перемещаемого воздуха при регулировании	60	°С
Уровень звукового давления на расстоянии 3м (20м² Сэбин)	53	дБ(А)
Вес	30,4	кг
Класс изоляции		В

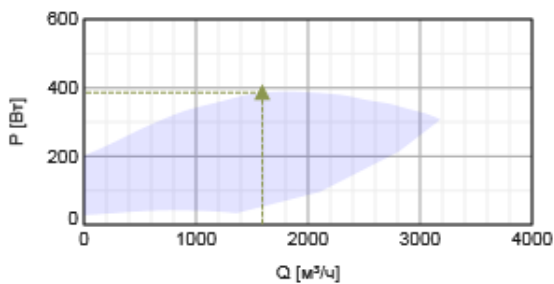
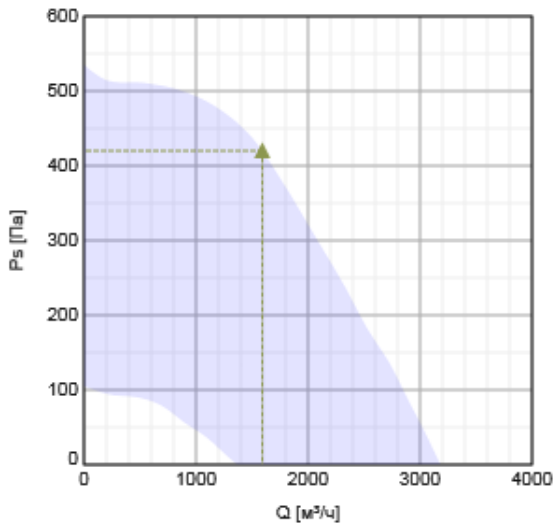
ErP

ErP ready

ErP 2016/ErP 2018

Характеристики

Диаграммы



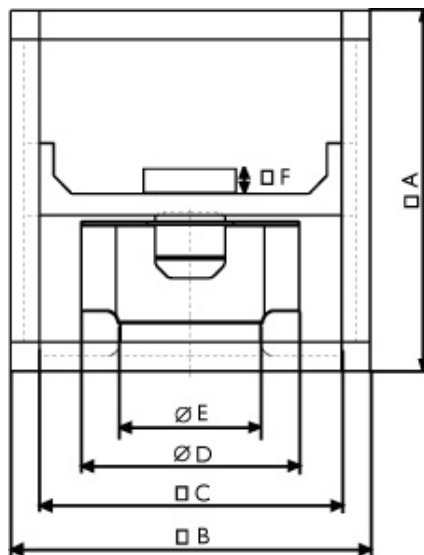
Гидравлические данные

	Рабочая точка						
	Q [м³/ч]	Ps [Па]	P [Вт]	n [1/мин]	I [А]	SFP [кВт/м³/с]	U [В]
Макс. эффективнос	▲ 1591	▲ 420	▲ 386	1646	-	0,874	230

Акустические данные

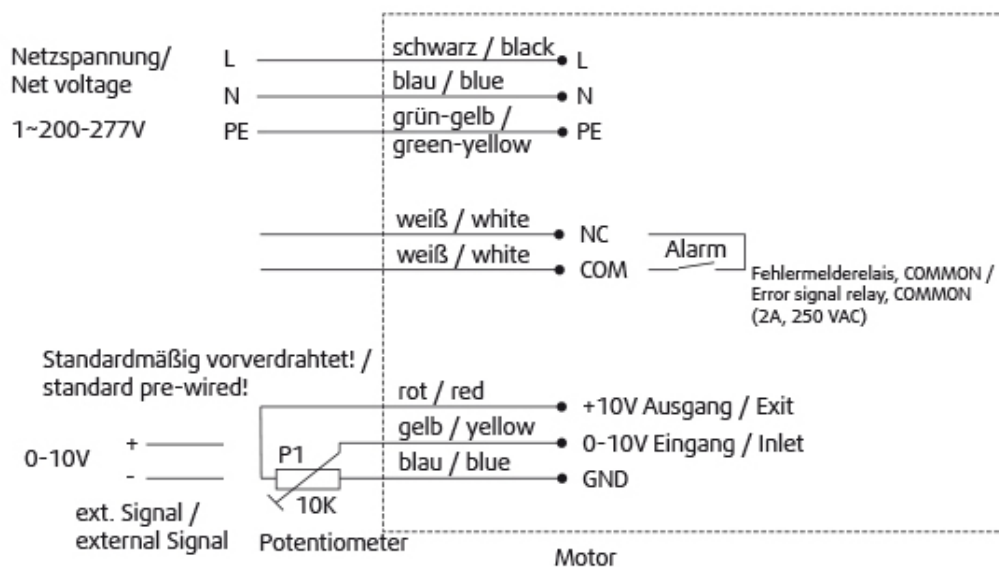
Уровень звук. мощности	63	125	250	500	1k	2k	4k	8k	Общ.
Вход									
Выход									
К окружению									

Размеры



	□ A	□ B	□ C	∅ D	∅ E	□ F
MUB 025 355EC	500	500	420	355	224	40

Схема подключения



Принадлежности

Электрические принадлежности

- CO2RT-R-D Transmitter (6993)
- Presence detector/IR24-P (6995)
- REV-3POL/03 ON/OFF (33978)
- RT 0-30 Room Thermostat (5151)
- HR1 Room Humidistat IP21 (5150)
- MTP 10, 10K, Speed control (32731)
- EC-Vent Room Unit (3018)
- EC-Vent control board (3115)
- MTP 20, on/off, 3-step (310220)
- MTV-1/010 Controller 0..10V+ (30650)
- DMD-C Pressure controller (15793)
- EC-Basic-T temperature (24805)
- EC-Basic-U universal 0-10V (24806)
- EC-Basic-H humidity (24807)
- EC-Basic-CO2 and temperature (24808)

Принадлежности

- UGS 025/355 adapter flex. (4356)
- SRKG 025/418-418 shutter valve (4268)
- FGV 025/416-416 flex. conn. (4196)
- SDM Service Door MUB 025 comp. (32571)
- CCM outlet MUB025 d315 (312535)

CCM inlet MUB025 d315 (312562)
CCM inlet MUB025 d355 (312718)
CCM outlet MUB025 d355 (312719)