




# ПАСПОРТ

## ПРИТОЧНЫЕ ВЕНТИЛЯЦИОННЫЕ УСТАНОВКИ серии КОЛИБРИ-2000



РОССИЙСКАЯ ФЕДЕРАЦИЯ СЕРТИФИКАТ СООТВЕТСТВИЯ (обязательная сертификация)	
№ <u>C-RU.AB24.B.00228</u> <small>(номер сертификата соответствия)</small>	ТР <u>0710293</u> <small>(учетный номер бланка)</small>
<b>ЗАЯВИТЕЛЬ</b> <small>(наименование и место нахождения заявителя)</small>	ООО «ВЕНТМАШИНА» Адрес: РФ, 121596, г.Москва, ул.Горбунова, д.2, стр.11. ОГРН: 1107746167462, ИНН: 7731645423. Телефон (495)600-34-18.
<b>ИЗГОТОВИТЕЛЬ</b> <small>(наименование и место нахождения изготовителя продукции)</small>	ООО «ВЕНТМАШИНА» Адрес: РФ, 121596, г.Москва, ул.Горбунова, д.2, стр.11. ОГРН: 1107746167462. Телефон (495)223-91-72.
<b>ОРГАН ПО СЕРТИФИКАЦИИ</b> <small>(наименование и место нахождения выдающего сертификаты соответствия)</small>	ОБЩЕСТВО С ОГРАНИЧЕННОЙ ОТВЕТСТВЕННОСТЬЮ "СЕРТИФИКАЦИЯ ПРОДУКЦИИ "СТАНДАРТ-ТЕСТ". 121359, г. Москва, ул. Маршала Тимошенко, д. 4, офис 1, тел. (495) 741-59-32, (499) 726-30-02, факс (499) 726-30-01, info@standart-test.ru. ОГРН: 1087746161964. Артстат пер. № РОСС RU.0001.11AB24 выдан 04.05.2008г. Федеральным агентством по техническому регулированию и метрологии.
<b>ПОДТВЕРЖДАЕТ, ЧТО ПРОДУКЦИЯ</b> <small>(информация об объекте сертификации, позволяющая идентифицировать объект)</small>	Установки вентиляционные приточные моделей «Селенга», «Сфера», «ВМ-200», «ПВУ-350», «Колибри-500Э», «Колибри-500», «Колибри-700», «Колибри-1000», «Колибри-2000», «Колибри-500 Water», «Колибри-1000 Water», «Колибри-2000 Water», «Колибри-3000 Water», «Колибри-5000 Water» Серийный выпуск.
<b>СООТВЕТСТВУЕТ ТРЕБОВАНИЯМ ТЕХНИЧЕСКОГО РЕГЛАМЕНТА (ТЕХНИЧЕСКИХ РЕГЛАМЕНТОВ)</b> <small>(наименование технического регламента (технических регламентов), на соответствие требованиям которого (которых) проводилась сертификация)</small>	Технический регламент о безопасности машин и оборудования (Постановление Правительства РФ от 15.09.2009 N 753)
<b>ПРОВЕДЕННЫЕ ИССЛЕДОВАНИЯ (ИСПЫТАНИЯ) И ИЗМЕРЕНИЯ</b>	Протокол сертификационных испытаний №93-32-04/11 от 29.04.2011г. ИЦ ЗАО "СПЕКТР - К", рег. № РОСС RU.0001.21MM02 от 12.05.2010, адрес: 156019, Россия, г. Кострома, ул. П. Щербины, дом 9.
<b>ПРЕДСТАВЛЕННЫЕ ДОКУМЕНТЫ</b> <small>(документы, представленные заявителем в орган по сертификации в качестве доказательства соответствия продукции требованиям технического регламента (технических регламентов))</small>	Технические условия ТУ 4863-001-65312868-2011 "Установки вентиляционные приточные". Инспекционный контроль: апрель 2012г., апрель 2014, апрель 2015г.
<b>СРОК ДЕЙСТВИЯ СЕРТИФИКАТА СООТВЕТСТВИЯ с</b> <u>29.04.2011</u> <b>по</b> <u>28.04.2016</u>	
	Руководитель (заместитель руководителя) органа по сертификации <i>Н.Е. Теренина</i> подпись, инициалы, фамилия Н.Е. Теренина
	Эксперт (эксперты) <i>В.В. Вдовин</i> подпись, инициалы, фамилия В.В. Вдовин

## ОБЛАСТЬ ПРИМЕНЕНИЯ

Общеобменная вентиляция в офисах, квартирах, магазинах, коттеджах с использованием вентиляционной сети.

## НАЗНАЧЕНИЕ

Постоянная подача в помещения свежего очищенного воздуха заданной температуры.

## ТЕХНИЧЕСКИЕ ХАРАКТЕРИСТИКИ

Скорость вращения вентилятора	1	2	3
Производительность, м <sup>3</sup> /ч	800	1450	1800
Мощность вентиляторов, кВт	0.71		
Мощность нагревателя, кВт	15.6 <input type="checkbox"/>	23.4 <input type="checkbox"/>	
Напряжение питания, В/Гц	380/50		
Кабель электропитания	5 x 6.0 мм <sup>2</sup>		
Количество ступеней	2 (50% + 50%)		
Комплект автоматики	ZENTEC <input type="checkbox"/>	GTC <input type="checkbox"/>	
Степень очистки воздуха: - пылевой фильтр	EU4		
Класс защиты	IP44		
Габаритные размеры, мм	962 x 687 x 432		
Вес, кг	65		
Размещение	Внутреннее/наружное		
Условия эксплуатации: - температура наружного воздуха, °С	-26/+50		
Температура выходного приточного воздуха, °С	+12 ... +35 (ZENTEC) +10 ... +30 (GTC) Требуемое значение устанавливается с помощью панели управления		
Управление внешним устройством	AC220В, 1А		
Управление внешним многоскоростным вентилятором	AC220В, P <sub>max</sub> = 0.7 кВт		

## КОМПЛЕКТАЦИЯ

- Приточная вентиляционная установка;
- Пылевой фильтр, класс очистки – EU4 (предустановлен);
- Канальный датчик температуры;
- Панель управления;
- Паспорт;
- Руководство пользователя;
- Схема подключения;
- Кабель панели управления (только для автоматики GTC);
- ИК-пульт (опционально, только для автоматики GTC).

Гарантийный талон от «\_\_\_» \_\_\_\_\_ 201\_\_ г.  
(Действителен по заполнению)  
г. Москва

Модель

Заводской №

Дата изготовления \_\_\_\_\_ 201\_\_ г.

Дата ввода в эксплуатацию \_\_\_\_\_ 201\_\_ г.

Покупатель: ФИО \_\_\_\_\_

Адрес \_\_\_\_\_

Тел. \_\_\_\_\_

Продавец: \_\_\_\_\_

Гарантийный срок на приобретенное оборудование составляет 12 (двенадцать) месяцев.

**ВНИМАНИЕ!! ГАРАНТИЙНОЕ ОБСЛУЖИВАНИЕ, ПРЕДОСТАВЛЯЕМОЕ ФИРМОЙ-ПРОИЗВОДИТЕЛЕМ (ПРОДАВЦОМ), НЕ РАСПРОСТРАНЯЕТСЯ НА ПЫЛЕВОЙ ФИЛЬТР.** Фильтр подлежит замене по мере загрязнения, которое фиксируется датчиком или визуально.

Гарантийные обязательства действуют с «\_\_\_» \_\_\_\_\_ 201\_\_ г.

Представитель Подрядчика

М. П.

## УЧЕТНО-ТЕХНИЧЕСКАЯ КАРТОЧКА

Дата вызова	Неисправность	Проведенные работы	Ф. И. О. мастера

(Заполняется представителем фирмы)

## ПОДКЛЮЧЕНИЕ

Подключение ПВУ КОЛИБРИ производится в соответствие со схемой (приводится на отдельном листе), «пропуская» кабели через установленные в корпусе соответствующие гермовводы (11).

Клеммы (10) для подключения кабеля питания и (17) для внешних подключений расположены в блоке нагрева и управления (3) и блоке автоматики (7) соответственно.

Силовой кабель от установки необходимо подключать непосредственно к электрошлиту через отдельный автоматический выключатель на 65А для мощности нагревателя 23.4 кВт и 50А для мощности нагревателя 15.6 кВт.

Панель управления подключается кабелем с двумя витыми парами. Рекомендованный кабель – **УТР 2x2x0.5**.

**ВНИМАНИЕ: По одной витой паре – информационный обмен RS485 (А и В), по другой – питание (GND, +12/24V)**

**Канальный датчик температуры из комплекта поставки устанавливается в воздуховод на расстоянии 0.5 – 1 м от выходного фланца.**

Предусмотрена возможность подключения дополнительного оборудования, задействование функции «внешний стоп», подключение внешнего 3-х скоростного вентилятора.

Дополнительное оборудование подключается к клеммам «Y», «N», в этом случае питание на него (АС220В 50Гц) будет подаваться одновременно с включением приточной установки. Внешний вентилятор подключается к клеммам «HI», «ME», «LO» (скорости быстрая, средняя, медленная) и «N» (общий – нейтраль), при этом он будет переключаться синхронно с вентилятором установки.

В качестве дополнительного оборудования (внешнего устройства) может использоваться патрон фотокаталитический (угольный-фотокаталитический очиститель воздуха для ПВУ «Колибри») или другой активный фильтр. Суммарный ток по выходу «Y» не должен превышать 1А, мощность дополнительного вентилятора – не более 700 Вт.

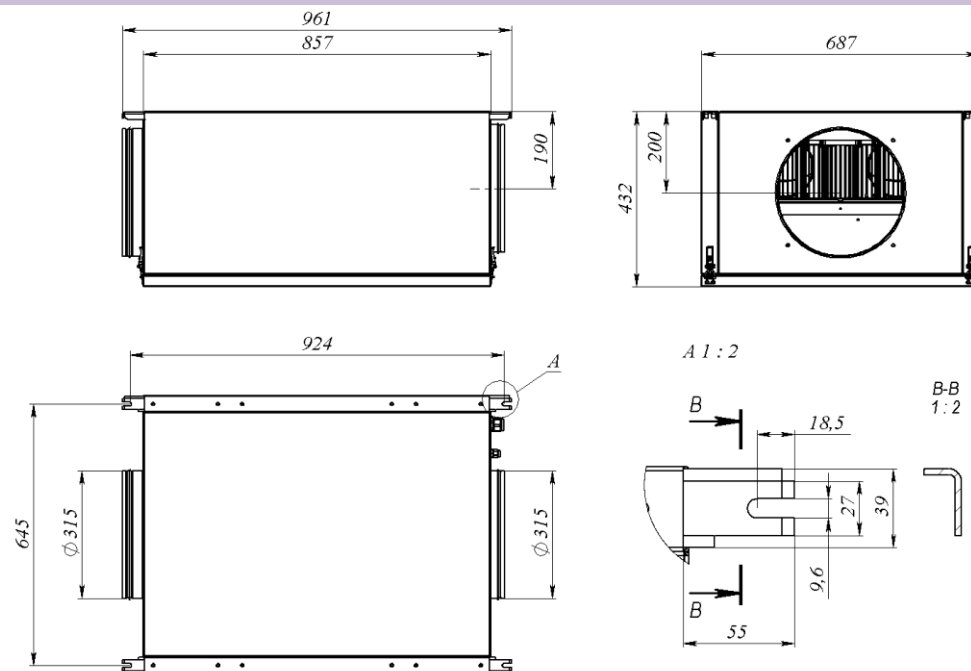
## ОБСЛУЖИВАНИЕ

Обслуживание установки «Колибри-2000» заключается в замене пылевого фильтра. Для этого необходимо:

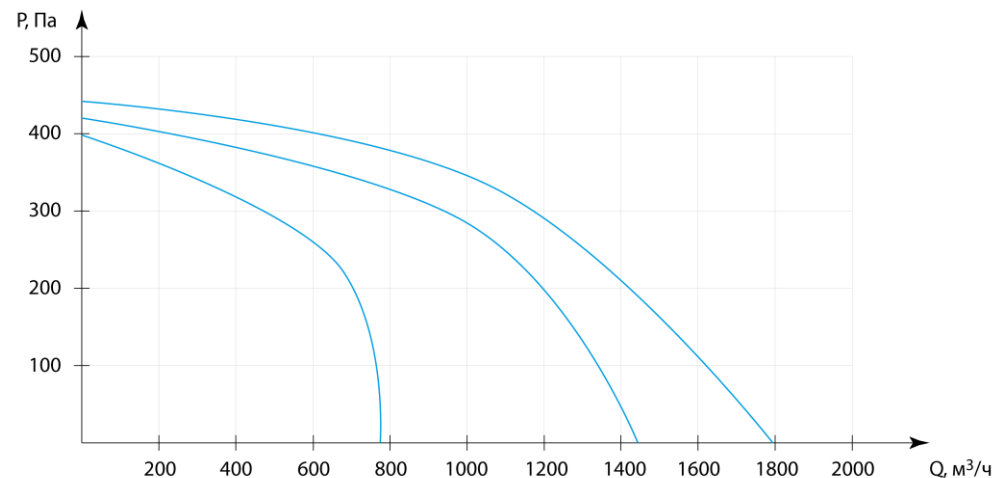
- выключить и полностью обесточить установку;
- с помощью замков-защелок (2) снять крышку;
- с помощью рычагов (16) снять и заменить отработанный пылевой фильтр;
- собрать установку в обратном порядке.

**ВНИМАНИЕ: В приточной вентиляционной установке «КОЛИБРИ-2000» используется специально изготовленный пылевой фильтр из бактерицидных материалов без фенольных выделений. Использование фильтров других производителей не допускается и может быть опасно для здоровья**

## ГАБАРИТНЫЕ И УСТАНОВОЧНЫЕ РАЗМЕРЫ



## ГРАФИК ПАДЕНИЯ ДАВЛЕНИЯ





## КОНСТРУКЦИЯ

Конструкция установки (См. Рис. 1) представляет собой тепловлагозащищенный корпус (1) со съёмной с помощью 4-х замков-защелок (2) крышкой.

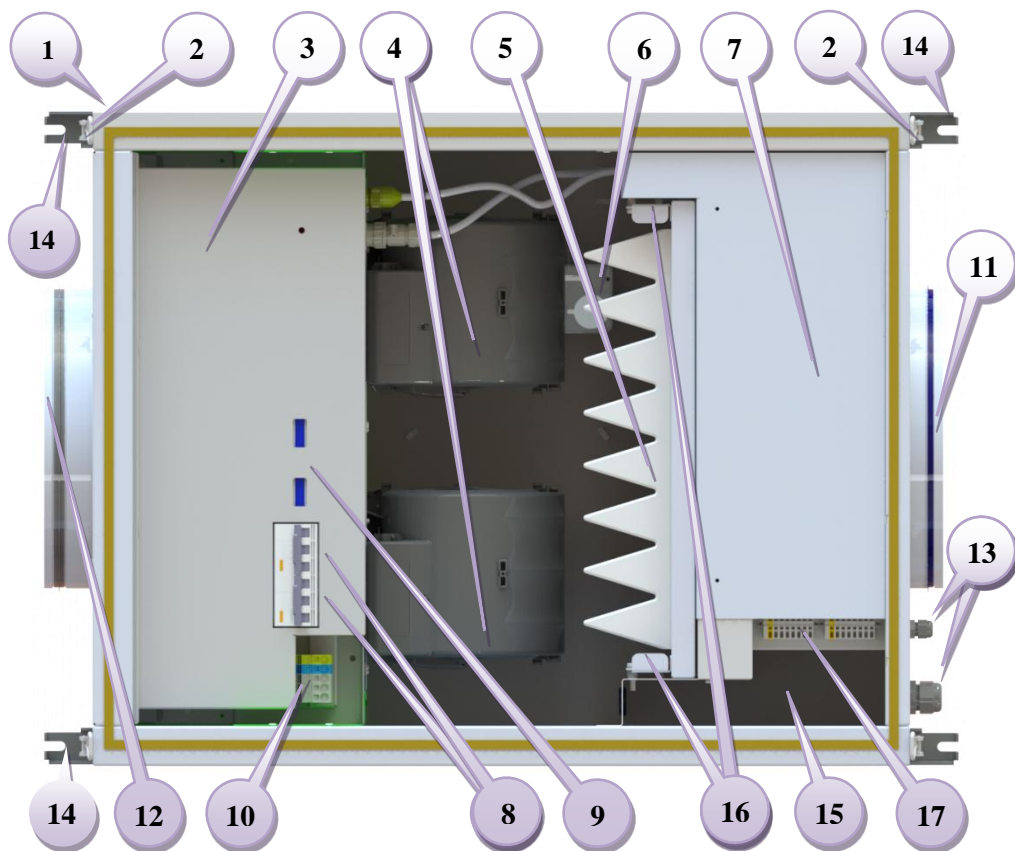


Рис. 1

Внутри корпуса установлены блок нагрева и управления (3), вентиляторы (4), предварительный пылевой фильтр (5), датчик загрязнённости фильтра (6), блок автоматики с воздушным клапаном (7), автоматические выключатели 1-й и 2-й ступени нагревателей (8), контакторы (9). Снаружи корпуса расположены входной (11) и выходной (12) фланцы, гермовводы (13) для подключения кабелей, и четыре кронштейна (14) для крепления установки. На блоке (3) установлены силовые клеммы (10) для подключения питающего кабеля, а под крышкой (15- на рисунке не показана) клеммы (17) для внешних подключений.

Фиксация пылевого фильтра (5) осуществляется с помощью рычагов (16).

## ПРАВИЛА И МЕРЫ БЕЗОПАСНОСТИ

**Перед началом эксплуатации приточной вентиляционной установки прочитайте, пожалуйста, информацию о безопасности и мерах предосторожности, чтобы обеспечить безопасное использование этого изделия:**

- монтаж и подключение установки осуществляется специально обученным персоналом в соответствии с требованиями ГОСТ, СНиП и СанПиН;
- проверка комплектации и наличие сопроводительной документации осуществляется перед началом монтажных работ;
- электрические подключения должны выполняться квалифицированным персоналом с соблюдением местных законов и нормативных актов и в соответствии с технической документацией на установку;
- не эксплуатируйте установку при поврежденном кабеле электропитания;
- убедитесь, что параметры сети электропитания соответствуют электрическим характеристикам, указанным в настоящем паспорте;
- убедитесь в том, что для установки предусмотрена отдельная линия питания с автоматическим выключателем и заземлением;
- убедитесь в том, что вся электрическая проводка закреплена, используются специфицированные провода, и к проводам или концевым соединениям не прилагаются никакие внешние усилия;
- убедитесь, что место размещения установки имеет прочное основание, способное выдержать вес установки. Недостаточно прочное основание может явиться причиной падения установки и нанесения травм;
- убедитесь в том, что установка надежно заземлена;
- во избежание несчастных случаев не включайте установку при снятой крышке;
- не допускайте попадания во входное (выходное) отверстие механических предметов и влаги;
- не проводите техническое и сервисное обслуживание установки при включенном электропитании.

**ВНИМАНИЕ!!! Несоблюдение мер безопасности, недостаточная мощность электрической сети или нарушения конструкции могут привести к поражению электротоком, пожару, другим опасным последствиям.**

**ВНИМАНИЕ! Эксплуатация установки в режиме вентиляции без подогрева (для автоматики ZENTEC) при температуре наружного воздуха ниже +7°C НЕ ДОПУСКАЕТСЯ! В этом случае установка автоматически переключится в режим вентиляции с подогревом.**