



## ПАСПОРТ

### ПРИТОЧНАЯ ВЕНТИЛЯЦИОННАЯ УСТАНОВКА

## ПВУ-350 АВТОМАТИКА GTC



РОССИЙСКАЯ ФЕДЕРАЦИЯ СЕРТИФИКАТ СООТВЕТСТВИЯ (обязательная сертификация)	
№ <u>C-RU.AB24.B.00228</u> (номер сертификата соответствия)	ТР <u>0710293</u> (учетный номер бланка)
<b>ЗАЯВИТЕЛЬ</b> (наименование и место-нахождение заявителя) ООО «ВЕНТМАШИНА» Адрес: РФ, 121596, г. Москва, ул. Горбунова, д.2, стр.11. ОГРН: 1107746167462, ИНН: 7731645423. Телефон (495)600-34-18.	
<b>ИЗГОТОВИТЕЛЬ</b> (наименование и место-нахождение изготовителя продукции) ООО «ВЕНТМАШИНА» Адрес: РФ, 121596, г. Москва, ул. Горбунова, д.2, стр.11. ОГРН: 1107746167462. Телефон (495)223-91-72.	
<b>ОРГАН ПО СЕРТИФИКАЦИИ</b> (наименование и место-нахождение органа по сертификации, выдавшего сертификат соответствия) ОБЩЕСТВО С ОГРАНИЧЕННОЙ ОТВЕТСТВЕННОСТЬЮ "СЕРТИФИКАЦИЯ ПРОДУКЦИИ "СТАНДАРТ-ТЕСТ". 121359, г. Москва, ул. Маршала Тимошенко, д. 4, офис 1, тел. (495) 741-59-32, (499) 726-30-02, факс (499) 726-30-01, info@standart-test.ru. ОГРН: 1087746161964. Аттестат пер. № РОСС RU.0001.11AB24 выдан 04.05.2008г. Федеральным агентством по техническому регулированию и метрологии.	
<b>ПОДТВЕРЖДАЕТ, ЧТО ПРОДУКЦИЯ</b> (информация об объекте сертификации, позволяющая идентифицировать объект) Установки вентиляционные приточные моделей «Селенга», «Сфера», «ВМ-200», «ПВУ-350», «Колибри-500Э», «Колибри-500», «Колибри-700», «Колибри-1000», «Колибри-2000», «Колибри-500 Water», «Колибри-1000 Water», «Колибри-2000 Water», «Колибри-3000 Water», «Колибри-5000 Water». Серийный выпуск.	код ОК 005 (ОКП) 48 6300
<b>СООТВЕТСТВУЕТ ТРЕБОВАНИЯМ ТЕХНИЧЕСКОГО РЕГЛАМЕНТА (ТЕХНИЧЕСКИХ РЕГЛАМЕНТОВ)</b> (наименование технического регламента (технических регламентов), на соответствие требованиям которого (которых) проводилась сертификация) Технический регламент о безопасности машин и оборудования (Постановление Правительства РФ от 15.09.2009 N 753)	код ЕКПС
<b>ПРОВЕДЕННЫЕ ИССЛЕДОВАНИЯ (ИСПЫТАНИЯ) И ИЗМЕРЕНИЯ</b> Протокол сертификационных испытаний №93-32-04/11 от 29.04.2011г. ИЦ ЗАО "СПЕКТР - К", пер. № РОСС RU.0001.21MM02 от 12.05.2010, адрес: 156019, Россия, г. Кострома, ул. П. Щербины, дом 9.	код ТН ВЭД России
<b>ПРЕДСТАВЛЕННЫЕ ДОКУМЕНТЫ</b> (документы, представленные заявителем в орган по сертификации в качестве доказательств соответствия продукции требованиям технического регламента (технических регламентов)) Технические условия ТУ 4863-001-65312868-2011 "Установки вентиляционные приточные". Инспекционный контроль: апрель 2012г., апрель 2014, апрель 2015г.	
Схема сертификации: Зс.	
<b>СРОК ДЕЙСТВИЯ СЕРТИФИКАТА СООТВЕТСТВИЯ</b> с <u>29.04.2011</u> по <u>28.04.2016</u>	
 Руководитель (заместитель руководителя) органа по сертификации подпись, инициалы, фамилия Н.Е. Теренина	
 Эксперт (эксперты) подпись, инициалы, фамилия В.В.Вдовин	

Настоящий паспорт является объединённым эксплуатационным документом Приточной Вентиляционной Установки (далее ПВУ).

Паспорт содержит сведения, необходимые для правильной и безопасной эксплуатации ПВУ и поддержания её в исправном состоянии.

## 1. НАЗНАЧЕНИЕ

Приточная вентиляционная установка предназначена для вентиляции помещений и обеспечивает очистку приточного воздуха от пыли, газообразных соединений, молекулярных загрязнений, бактерий и вирусов, а также осуществляет подогрев приточного воздуха с помощью электрического воздухонагревателя.

## 2. ТЕХНИЧЕСКИЕ ХАРАКТЕРИСТИКИ

### Производительность:

- минимальный расход приточного воздуха 140 м<sup>3</sup>/час
- расчетный расход приточного воздуха 210 м<sup>3</sup>/час
- максимальный расход приточного воздуха 350 м<sup>3</sup>/час

### Система очистки приточного воздуха: 3-х ступенчатая

- предварительный фильтр карманного типа, класс очистки EU-7;
- фотокаталитический фильтр ФКО;
- адсорбционный угольный фильтр (1.3 кг).

### Электрический воздухонагреватель:

- Р. Т. С. Керамический воздухонагревательный элемент

### Потребляемая мощность:

- без подогрева приточного воздуха - 0.13 кВт
- при подогреве приточного воздуха - 2.9 кВт

### Параметры сети: 220-230 В / 50-60 Гц

### Уровень звукового давления: не более 31 дБА

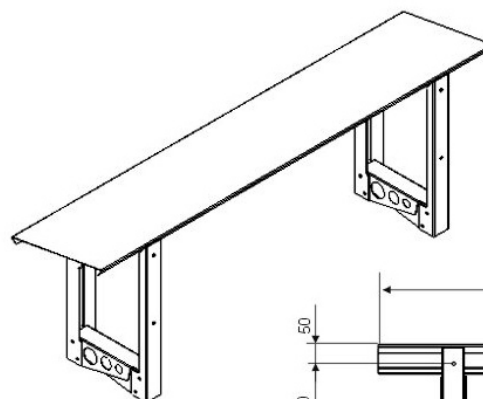
### Режим работы: непрерывного действия

### Условия эксплуатации: -25°C ... +50°C

### Класс защиты: IP44

## 3. КОМПЛЕКТАЦИЯ

1. Приточная вентиляционная установка с полным комплектом фильтрующих элементов и автоматики ..... 1 шт.
2. Фланец воздухораспределительный ..... 2 шт.
3. Пульт управления ..... 1 шт.
4. Кабель для пульта OAZIS (автоматика GTC) ..... 1 шт.
5. Монтажная рама с защитным козырьком (опционально) ..... 1 шт.
6. Четырёхгранная ручка-ключ ..... 1 шт.
7. Паспорт ..... 1 шт.
8. Руководство пользователя (автоматика GTC) ..... 1 шт.

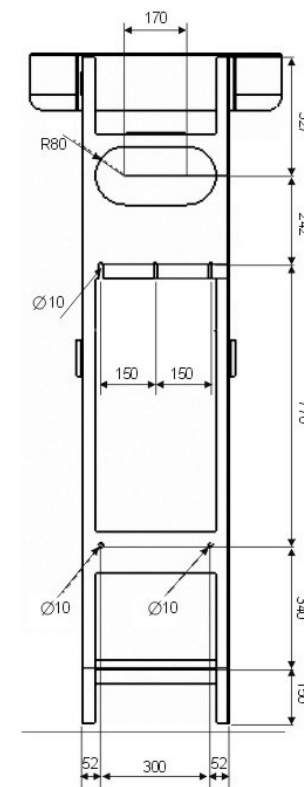
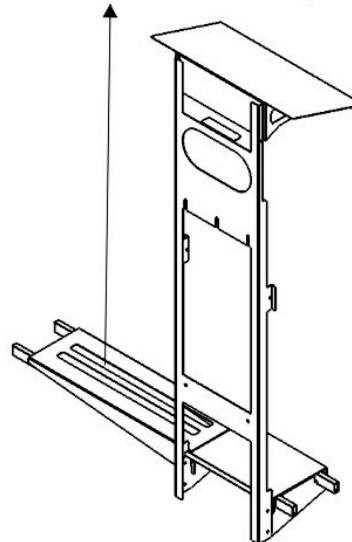


РАМА МОНТАЖНАЯ  
ГОРИЗОНТАЛЬНАЯ



РАМА МОНТАЖНАЯ  
ВЕРТИКАЛЬНАЯ

МОСТИК МОНТАЖНЫЙ  
(В КОМПЛЕКТ НЕ ВХОДИТ)



Гарантийный талон от « \_\_\_\_\_ » \_\_\_\_\_ 201\_\_ г.  
 (Действителен по заполнению)  
 г. Москва

Модель

Заводской №

--	--

Дата изготовления \_\_\_\_\_ 201\_\_ г.

Дата ввода в эксплуатацию \_\_\_\_\_ 201\_\_ г.

Покупатель: ФИО \_\_\_\_\_

Адрес \_\_\_\_\_

Тел. \_\_\_\_\_

Продавец: \_\_\_\_\_

Гарантийный срок на приобретенное оборудование составляет 12 (двенадцать) месяцев.

**ВНИМАНИЕ!! ГАРАНТИЙНОЕ ОБСЛУЖИВАНИЕ, ПРЕДОСТАВЛЯЕМОЕ ФИРМОЙ-ПРОИЗВОДИТЕЛЕМ (ПРОДАВЦОМ), НЕ РАСПРОСТРАНЯЕТСЯ НА ПРЕДВАРИТЕЛЬНЫЙ ФИЛЬТР КАРМАННОГО ТИПА.** Фильтр подлежит замене по мере загрязнения, которое фиксируется датчиком или визуально.

**ВНИМАНИЕ!! ГАРАНТИЙНЫЕ ОБЯЗАТЕЛЬСТВА, ПРЕДОСТАВЛЯЕМЫЕ ФИРМОЙ-ПРОИЗВОДИТЕЛЕМ (ПРОДАВЦОМ) НА УГОЛЬНО-ФОТОКАТАЛИТИЧЕСКУЮ КАСSETУ СОСТАВЛЯЮТ 12 (ДВЕНАДЦАТЬ) МЕСЯЦЕВ.**

Гарантийные обязательства действуют с « \_\_\_\_\_ » \_\_\_\_\_ 201\_\_ г.

Представитель Подрядчика

\_\_\_\_\_

М. П.

**УЧЕТНО-ТЕХНИЧЕСКАЯ КАРТОЧКА**

Дата вызова	Неисправность	Проведенные работы	Ф. И. О. мастера

(Заполняется представителем фирмы)

**4. КОНСТРУКЦИЯ ПВУ**

Конструкция установки представляет собой жесткий каркас, выполненный из алюминиевого профиля. Каркас облицован трёхслойными сэндвич - панелями толщиной 25 мм, состоящими из двух оцинкованных металлических листов с пенополиуретановым наполнителем и порошковым покрытием.

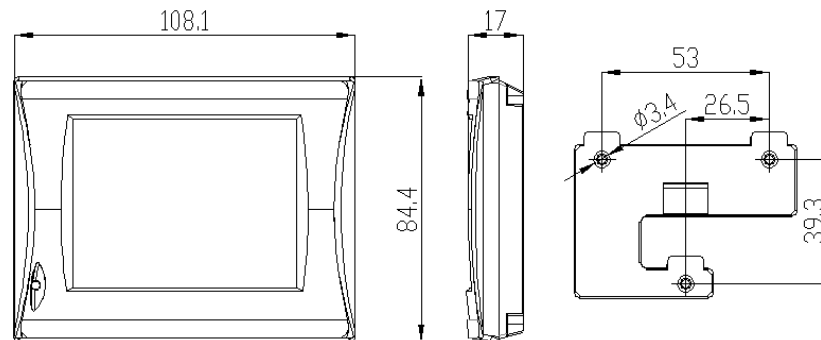
Применение оцинкованного металла обеспечивает высокие антикоррозионные свойства конструкции.

В конструкции ПВУ предусмотрена сервисная дверь для проведения профилактических и ремонтных работ, которая оснащена замками и специальным уплотнением. Дверь может быть как «левая», так и «правая», в зависимости от требований заказчика и легко переустанавливается.

Подготовленный воздух поступает в помещение через воздухораспределительный фланец и присоединенный к нему воздуховод. Завод-изготовитель предусмотрел возможность установки фланцев с четырех сторон. Для этого на корпусе отмечены вставки в отверстия, которые при необходимости легко удаляются постукиванием молотка по контуру надреза. Далее необходимо ножом аккуратно вырезать по окружности соответствующее отверстие в пенополиуретановом уплотнителе, не допуская падения его частей в канал установки, и закрепить фланец с помощью саморезов или заклепок предварительно нанеся на края отверстия и фланца герметик.

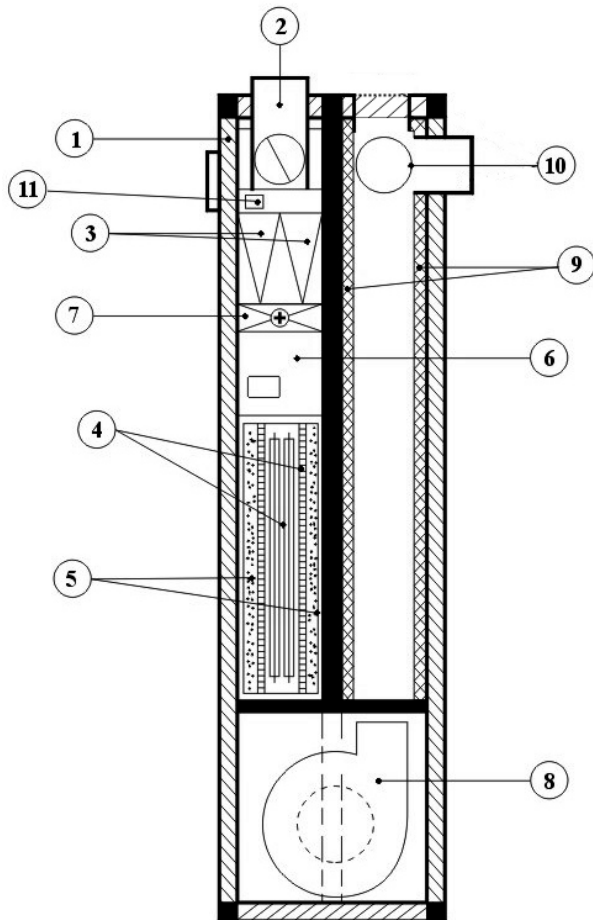
В конструкции ПВУ используется электропривод воздушного клапана с возвратной пружиной. Таким образом, при обесточивании установки заслонка автоматически закрывается, что препятствует конденсированию влаги в корпусе и выходу прибора из строя.

**5. ПУЛЬТ УПРАВЛЕНИЯ OAZIS**



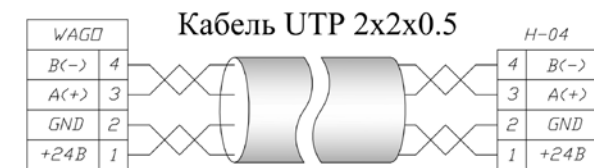
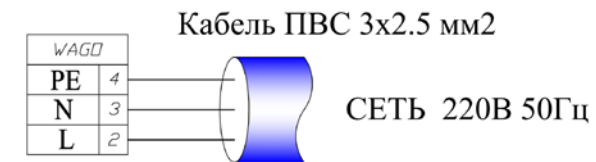
## Устройство ПВУ-350

1. Теплоизолированный корпус, класс защиты IP-44;
2. Воздухозаборный воздушный клапан с электроприводом;
3. Предварительный пылевой фильтр, класс очистки EU-7;
4. Фотокаталитический очиститель воздуха;
5. Угольный фильтр;
6. Блок управления и нагрева;
7. Электрический воздухонагреватель;
8. Центробежный вентилятор;
9. Шумоглушитель;
10. Фланец воздухораспределительный;
11. Датчик загрязненности предварительного фильтра.



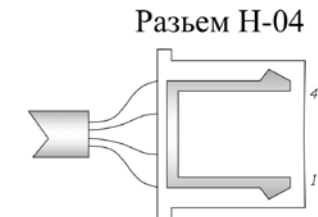
## 6. ПОДКЛЮЧЕНИЕ ПВУ-350

Подключение ПВУ производится в соответствие с нижеприведённым рисунком. Клеммная колодка расположена внутри корпуса ПВУ за сервисной дверью. Силовой кабель (ПВС 3x2.5) целесообразно подключить непосредственно к электрощиту через отдельный автоматический выключатель на 25А. Панель управления подключается двумя витыми парами. Рекомендованный кабель – УТР 2x2 (витая пара) на удалении до 30 м или симметричный кабель для RS485 на удалении до 120 м. Кабели от ПВУ следует пропускать через установленные в корпусе гермовводы.



Кабель УТР2x2x0.5

B(-)	4	бело-синий
A(+)	3	синий
GND	2	бело-оранж.
+24В	1	оранж.



## 7. ПРАВИЛА И МЕРЫ БЕЗОПАСНОСТИ

**ВНИМАНИЕ!** Для предотвращения опасности поражения электрическим током вскрывать установку для замены пылевого фильтра или ФКО без отключения от питающей сети **ЗАПРЕЩАЕТСЯ!**

- Запрещено размещать пульт OAZIS (далее пульт) в зонах (помещениях) с повышенной взрывоопасностью;
- Запрещено размещать пульт в замкнутом пространстве (соизмеримом с габаритами устройства) без вентиляционных зазоров, чтобы не вызвать перегрев деталей;
- Запрещено использовать пульт во влажных помещениях с влажностью более 90%, при температуре окружающей среды ниже +5°C и выше +40°C.