





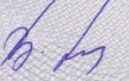
ПАСПОРТ

ПРИТОЧНАЯ ВЕНТИЛЯЦИОННАЯ УСТАНОВКА

ПВУ-350

автоматика ZenTec



РОССИЙСКАЯ ФЕДЕРАЦИЯ СЕРТИФИКАТ СООТВЕТСТВИЯ (обязательная сертификация)	
№ <u>С-RU.AB24.V.00228</u> (номер сертификата соответствия)	ТР <u>0710293</u> (учетный номер бланка)
ЗАЯВИТЕЛЬ (наименование и местонахождение заявителя)	ООО «ВЕНТМАШИНА» Адрес: РФ, 121596, г.Москва, ул.Горбунова, д.2, стр.11. ОГРН: 1107746167462, ИНН: 7731645423. Телефон (495)600-34-18.
ИЗГОТОВИТЕЛЬ (наименование и местонахождение изготовителя продукции)	ООО «ВЕНТМАШИНА» Адрес: РФ, 121596, г.Москва, ул.Горбунова, д.2, стр.11. ОГРН: 1107746167462. Телефон (495)223-91-72.
ОРГАН ПО СЕРТИФИКАЦИИ (наименование и местонахождение органа по сертификации, выдávшего сертификат соответствия)	ОБЩЕСТВО С ОГРАНИЧЕННОЙ ОТВЕТСТВЕННОСТЬЮ "СЕРТИФИКАЦИЯ ПРОДУКЦИИ "СТАНДАРТ-ТЕСТ". 121359, г. Москва, ул. Маршала Тимошенко, д. 4, офис 1, тел. (495) 741-59-32, (499) 726-30-02, факс (499) 726-30-01, info@standart-test.ru. ОГРН: 1087746161964. Аттестат рег. № РОСС RU.0001.11AB24 выдан 04.05.2008г. Федеральным агентством по техническому регулированию и метрологии.
ПОДТВЕРЖДАЕТ, ЧТО ПРОДУКЦИЯ (информация об объекте сертификации, позволяющая идентифицировать объект)	Установки вентиляционные приточные моделей «Селенга», «Сфера», «ВМ-200», «ПВУ-350», «Колибри-500Э», «Колибри-500», «Колибри-700», «Колибри-1000», «Колибри-2000», «Колибри-500 Water», «Колибри-1000 Water», «Колибри-2000 Water», «Колибри-3000 Water», «Колибри-5000 Water». Серийный выпуск.
СООТВЕТСТВУЕТ ТРЕБОВАНИЯМ ТЕХНИЧЕСКОГО РЕГЛАМЕНТА (ТЕХНИЧЕСКИХ РЕГЛАМЕНТОВ) (наименование технического регламента (технических регламентов), на соответствие требованиям которого (которых) проводилась сертификация)	Технический регламент о безопасности машин и оборудования (Постановление Правительства РФ от 15.09.2009 N 753)
ПРОВЕДЕННЫЕ ИССЛЕДОВАНИЯ (ИСПЫТАНИЯ) И ИЗМЕРЕНИЯ	Протокол сертификационных испытаний №93-32-04/11 от 29.04.2011г. ИЦ ЗАО "СПЕКТР - К", рег. № РОСС RU.0001.21MM02 от 12.05.2010, адрес: 156019, Россия, г. Кострома, ул. П. Щербины, дом 9.
ПРЕДСТАВЛЕННЫЕ ДОКУМЕНТЫ (документы, представленные заявителем в орган по сертификации в качестве доказательства соответствия продукции требованиям технического регламента (технических регламентов))	Технические условия ТУ 4863-001-65312868-2011 "Установки вентиляционные приточные". Инспекционный контроль: апрель 2012г., апрель 2014, апрель 2015г.
Схема сертификации: Зс.	
СРОК ДЕЙСТВИЯ СЕРТИФИКАТА СООТВЕТСТВИЯ с <u>29.04.2011</u> по <u>28.04.2016</u>	
	Руководитель (заместитель руководителя) органа по сертификации подпись, инициалы, фамилия  Н.Е. Теренина
	Эксперт (эксперты) подпись, инициалы, фамилия  В.В.Вдовин

НАЗНАЧЕНИЕ

Приточная вентиляционная установка предназначена для вентиляции помещений и обеспечивает очистку приточного воздуха от пыли, газообразных соединений, молекулярных загрязнений, бактерий и вирусов, а также осуществляет подогрев приточного воздуха с помощью электрического воздухонагревателя.

ТЕХНИЧЕСКИЕ ХАРАКТЕРИСТИКИ

Скорость вращения вентилятора	1	2	3
Производительность, м ³ /ч	110	200	347
Уровень шума на выходе из установки, dB	29	31	33
Мощность вентиляторов, кВт	0.13		
Максимальное статическое давление, Pa	400		
Потребляемая мощность нагревателя, кВт	P max = 3 P ном = 2		
Напряжение питания, В/Гц	220-230/50		
Степень очистки воздуха	Пылевой фильтр	EU7	
	Фотокаталитический фильтр	Разлагает на безвредные вещества аллергены, вирусы, запахи, токсичные органические соединения	
	Адсорбционный фильтр	Гранулированный активированный уголь	
Класс защиты	IP44		
Габаритные размеры, мм	1500 x 380 x 260		
Вес, кг	49		
Размещение	Внутреннее/наружное		
Кабель электропитания	3x 2.5 мм ²		
Условия эксплуатации: - температура наружного воздуха, °C	-26/+50		
Поддержание заданной температуры приточного воздуха, °C	В диапазоне +10 ... +30		
Управление внешним вытяжным многоскоростным вентилятором	<input type="checkbox"/> есть <input type="checkbox"/> нет		

КОМПЛЕКТАЦИЯ

1. Приточная вентиляционная установка с полным комплектом фильтрующих элементов и автоматики 1 шт
2. Фланец воздухораспределительный 2 шт
3. Панель дистанционного управления 1 шт
4. Монтажная рама с защитным козырьком (опционально) 1 шт
5. Четырёхгранная ручка-ключ 1 шт
6. Паспорт 1 шт
7. Руководство пользователя 1 шт
8. Кабель пульта УТР 2x2x0.5 5 м.

Гарантийный талон от «___» _____ 201__ г.
(Действителен по заполнению)
г. Москва

Модель

Заводской №

Дата изготовления _____ 201__ г.

Дата ввода в эксплуатацию _____ 201__ г.

Покупатель: ФИО _____

Адрес _____

Тел. _____

Продавец: _____

Гарантийный срок на приобретенное оборудование составляет 12 (двенадцать) месяцев.

ВНИМАНИЕ!! ГАРАНТИЙНОЕ ОБСЛУЖИВАНИЕ, ПРЕДОСТАВЛЯЕМОЕ ФИРМОЙ-ПРОИЗВОДИТЕЛЕМ (ПРОДАВЦОМ), НЕ РАСПРОСТРАНЯЕТСЯ НА ПРЕДВАРИТЕЛЬНЫЙ ФИЛЬТР КАРМАННОГО ТИПА. Фильтр подлежит замене по мере загрязнения, которое фиксируется датчиком или визуально.

ВНИМАНИЕ!! ГАРАНТИЙНЫЕ ОБЯЗАТЕЛЬСТВА, ПРЕДОСТАВЛЯЕМЫЕ ФИРМОЙ-ПРОИЗВОДИТЕЛЕМ (ПРОДАВЦОМ) НА УГОЛЬНО-ФОТОКАТАЛИТИЧЕСКУЮ КАСЕТУ СОСТАВЛЯЮТ 12 (ДВЕНАДЦАТЬ) МЕСЯЦЕВ.

Гарантийные обязательства действуют с «___» _____ 201__ г.

Представитель Подрядчика

М. П.

УЧЕТНО-ТЕХНИЧЕСКАЯ КАРТОЧКА

Дата вызова	Неисправность	Проведенные работы	Ф. И. О. мастера

(Заполняется представителем фирмы)

ПРАВИЛА И МЕРЫ БЕЗОПАСНОСТИ

Перед началом эксплуатации приточной вентиляционной установки прочитайте, пожалуйста, информацию о безопасности и мерах предосторожности, чтобы обеспечить безопасное использование этого изделия:

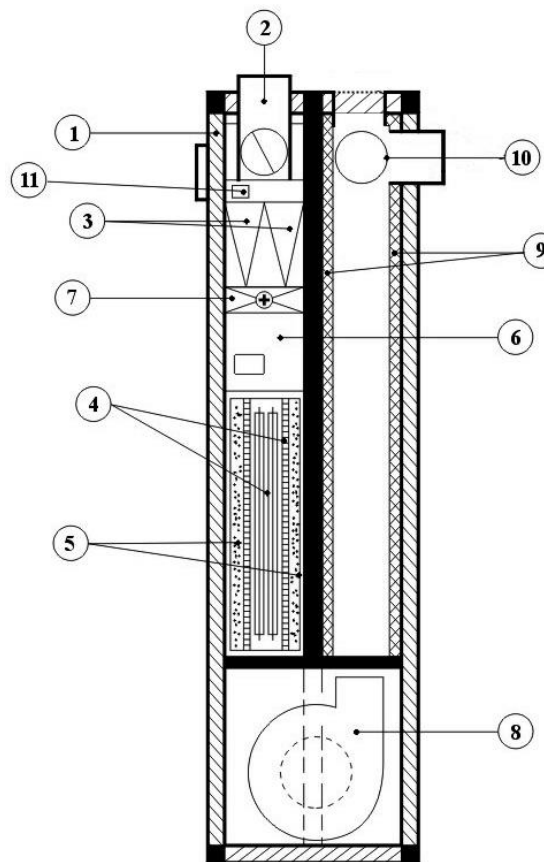
- монтаж и подключение установки осуществляется специально обученным персоналом в соответствии с требованиями ГОСТ, СНиП и СанПиН;
- проверка комплектации и наличие сопроводительной документации осуществляется перед началом монтажных работ;
- электрические подключения должны выполняться квалифицированным персоналом с соблюдением местных законов и нормативных актов и в соответствии с технической документацией на установку;
- не эксплуатируйте установку при поврежденном кабеле электропитания;
- убедитесь, что параметры сети электропитания соответствуют электрическим характеристикам, указанным в настоящем паспорте;
- убедитесь в том, что для установки предусмотрена отдельная линия питания с автоматическим выключателем и заземлением;
- убедитесь в том, что вся электрическая проводка закреплена, используются специфицированные провода, и к проводам или концевым соединениям не прилагаются никакие внешние усилия;
- убедитесь, что место размещения установки имеет прочное основание, способное выдержать вес установки. Недостаточно прочное основание может явиться причиной падения установки и нанесения травм;
- убедитесь в том, что установка надежно заземлена;
- во избежание несчастных случаев не включайте установку при снятой крышке;
- не допускайте попадания во входное (выходное) отверстие механических предметов и влаги;
- не проводите техническое и сервисное обслуживание установки при включенном электропитании.

ВНИМАНИЕ!!! Несоблюдение мер безопасности, недостаточная мощность электрической сети или нарушения конструкции могут привести к поражению электротоком, пожару, другим опасным последствиям.

ВНИМАНИЕ! Эксплуатация установки в режиме вентиляции без подогрева при температуре наружного воздуха ниже +10°C НЕ ДОПУСКАЕТСЯ! В этом случае установка автоматически включит терморегулятор с уставкой +10°C.

КОНСТРУКЦИЯ

1. Теплоизолированный корпус, класс защиты IP-44;
2. Воздухозаборный воздушный клапан с электроприводом с возвратной пружиной;
3. Предварительный фильтр карманного типа, класс очистки EU-7;
4. Фотокаталитический очиститель воздуха;
5. Угольный фильтр;
6. Блок автоматики и управления;
7. Электрический воздухонагреватель;
8. Центробежный вентилятор;
9. Шумоглушитель;
10. Фланец воздухораспределительный;
11. Датчик загрязненности предварительного фильтра;



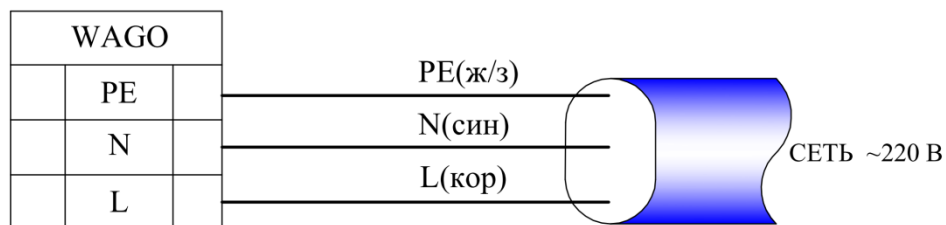
ПОДКЛЮЧЕНИЕ

Подключение ПВУ производится в соответствии с нижеприведённым рисунком. Клеммная колодка расположена внутри корпуса ПВУ за сервисной дверью.

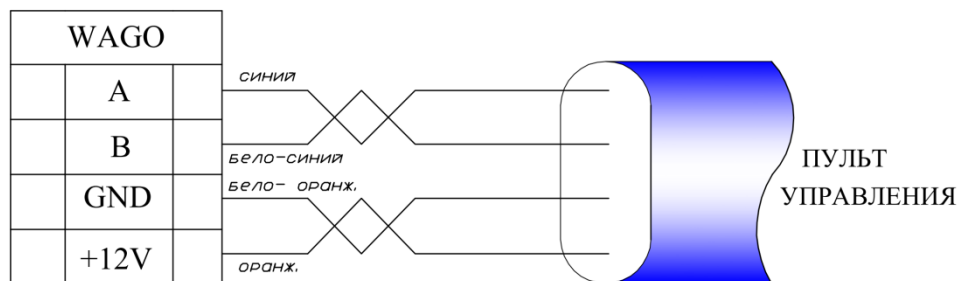
Силовой кабель (ПВС 3x2.5) целесообразно подключить непосредственно к электрошлиту через отдельный автоматический выключатель на 25А.

Панель управления подключается двумя витыми парами. Рекомендованный кабель – UTP 2x2 (витая пара) на удалении до 30 м или симметричный кабель для RS485 на удалении до 120 м.

Кабели от ПВУ следует пропускать через установленные в корпусе гермовводы.



Кабель ПВС 3x2.5 мм²



Кабель UTP 2x2x0.5

ОБСЛУЖИВАНИЕ

Обслуживание установки «ПВУ-350» заключается в замене пылевого фильтра. Для этого необходимо:

- выключить и полностью обесточить установку;
- с помощью ручки-ключа открыть сервисную дверь;
- заменить предварительный пылевой фильтр;
- собрать установку в обратном порядке.

Для замены угольно-фотокаталитического фильтра (кассеты) необходимо отключить провода питания фильтра, затем вынуть его из направляющих. Для установки нового УФК произвести действия в обратной последовательности.

ВНИМАНИЕ: В приточной вентиляционной установке «ПВУ-350» используется специально изготовленный пылевой фильтр из бактерицидных материалов без фенольных выделений. Использование фильтров других производителей не допускается и может быть опасно для здоровья