

## PRF 180D2 IE2

Артикул **33563**

Document type: **Технический паспорт**

Document date: **2016-06-23**

Generated by: **Systemair Онлайн Каталог**

### Описание

#### Преимущества:

- Высокоэффективный IE2 двигатель
- Управление скоростью при помощи частотного преобразователя
- Встроенные термисторы (PTC)
- Двигатель вынесен из потока перемещаемого воздуха
- Температура перемещаемого воздуха от -15°C до +70°C
- Вентилятор одностороннего всасывания с крыльчаткой из полипропилена с эффективной геометрией лопастей
- Низкий уровень шума
- Основание из гальванизированной стали с порошковым покрытием
- Настраиваемое положение корпуса
- Широкий ассортимент принадлежностей
- Прост в установке и обслуживании

**Назначение:** Вентиляторы PRF разработаны специально для удаления агрессивных сред, таких как коррозионно-активные газы, загрязненный воздух и др, которые являются частью удаляемого воздуха. PRF применяется для вентиляции складов для хранения токсичных моющих средств, неконцентрированной и каустической соды цехов по производству полимеров, текстильных предприятий с покраской тканей, медицинских учреждений, табачных производств, цехов предприятий пищевой, электрической и химической промышленности.

**Конструкция:** Корпус вентилятора изготовлен из специального полиэтилена устойчивого к ультрафиолету. Он абсолютно водостойкий и предоставляет широкие возможности использования вентиляторов. Присоединительные размеры  $\varnothing 125$  -  $\varnothing 250$  мм. Корпус может быть легко подстроен путем его поворота (стандартное положение LG270, см. рисунок).

**Двигатель:** PRF 180D2 оборудованы высокоэффективными электродвигателями IE2, вынесенными из потока перемещаемого воздуха. Вентиляторы оснащены встроенными термисторами (PTC) с выводами для подключения к внешнему устройству защиты от перегрева.

**Регулирование скорости:** Регулирование скорости осуществляется при помощи частотного преобразователя.

#### Преимущества:

- Высокоэффективный IE2 двигатель
- Управление скоростью при помощи частотного преобразователя
- Встроенные термисторы (PTC)
- Двигатель вынесен из потока перемещаемого воздуха
- Температура перемещаемого воздуха от -15°C до +70°C
- Вентилятор одностороннего всасывания с крыльчаткой из полипропилена с эффективной геометрией лопастей
- Низкий уровень шума
- Основание из гальванизированной стали с порошковым покрытием
- Настраиваемое положение корпуса
- Широкий ассортимент принадлежностей
- Прост в установке и обслуживании

**Назначение:** Вентиляторы PRF разработаны специально для удаления агрессивных сред, таких как коррозионно-активные газы, загрязненный воздух и др, которые являются частью удаляемого воздуха. PRF применяется для вентиляции складов для хранения токсичных моющих средств, неконцентрированной и каустической соды цехов по производству полимеров, текстильных предприятий с покраской тканей, медицинских учреждений, табачных производств, цехов предприятий пищевой, электрической и химической промышленности.

**Конструкция:** Корпус вентилятора изготовлен из специального полиэтилена устойчивого к ультрафиолету. Присоединительные размеры  $\varnothing 125$  -  $\varnothing 250$  мм. Корпус может быть легко подстроен путем его поворота (стандартное положение LG270, см. рисунок).

**Двигатель:** PRF 160D2 оборудованы высокоэффективными электродвигателями IE2, вынесенными из потока перемещаемого воздуха. Вентиляторы оснащены встроенными термисторами (PTC) с выводами для подключения к внешнему устройству защиты от перегрева.

**Регулирование скорости:** Регулирование скорости осуществляется при помощи частотного преобразователя.

### Технические данные

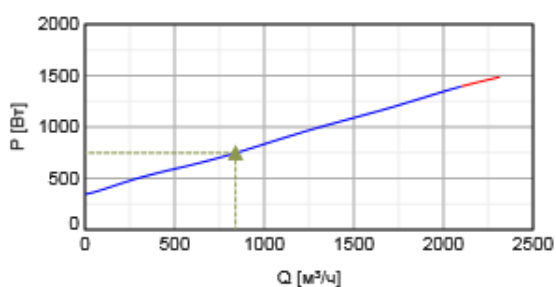
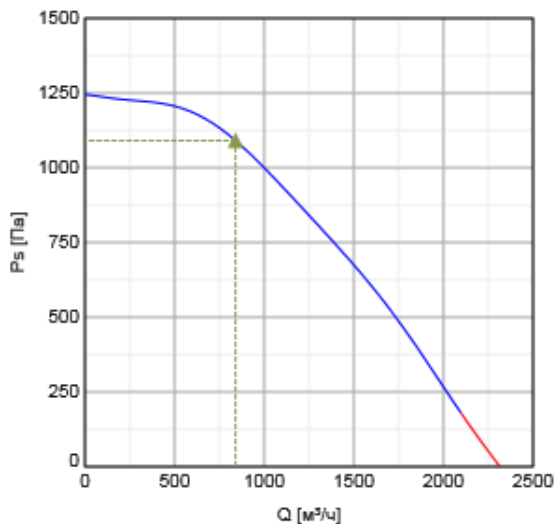
Напряжение	400 В
Подключение двигателя	Y
Частота	50 Гц



Фазность	3	~
Входная мощность (P1)	1396	Вт
Ток	2,37	А
Пусковой ток	16,5	А
Макс. расход воздуха	2268	м³/ч
Частота вращения	2825	1/мин
Максимальная температура перемещаемого воздуха	70	°C
Уровень звукового давления на расстоянии 3м (20м² Сэбин)	68	дБ(А)
Вес	20,5	кг
Класс изоляции	F	
Класс защиты двигателя	55	IP

## Характеристики

### Диаграммы



### Гидравлические данные

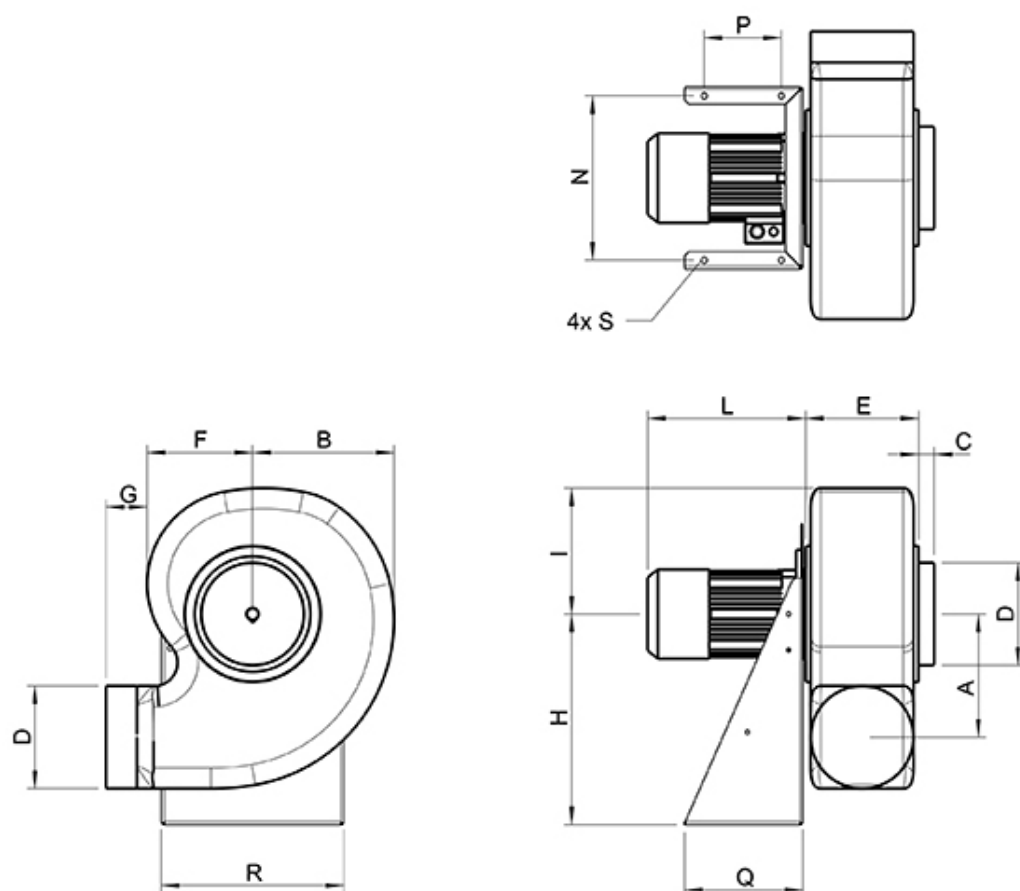
	Рабочая точка						
	Q [м³/ч]	Ps [Па]	P [Вт]	n [1/мин]	I [А]	SFP [кВт/м³/с]	U [В]
Макс. эффективное	▲ 840	▲ 1091	▲ 748	2928	1,65	3,2	400

### Шумовые характеристики

180D2	Гц	Октавные полосы частот, Гц									
		общ.	63	125	250	500	1k	2k	4k	8k	
LwA к входу	дБ(А)	86	77	80	79	80	79	72	66	60	
LwA к выходу	дБ(А)	90	69	85	84	84	82	77	70	62	
LwA к окружению	дБ(А)	73	67	45	59	68	68	61	52	46	

Условия испытаний:  $q_v = 0,27 \text{ м}^3/\text{с}$ ,  $P_s = 1093 \text{ Па}$

## Размеры

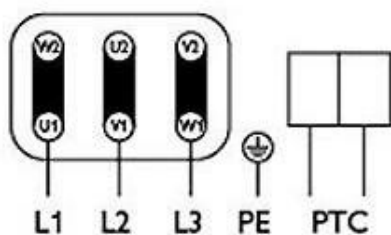


	A	B	C	∅D	E	F	G	H	I	L	N	P	Q	R
PRF 180D2	208	274	40	180	160	204	60	350	230	230	277	120	190	316

Общая высота = 580 мм

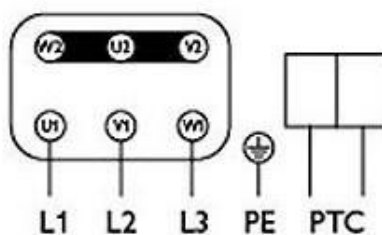
## Схема подключения

## Трёхфазный двигатель с термосопротивлением



3 x 230 В

Соединение обмоток  
"Треугольник"



3 x 400 В

Соединение обмоток  
"Звезда"

Изменение направления вращения осуществляется путём  
перестановки двух фаз

### Принадлежности

#### Электрические принадлежности

REV-5POL/05 ON/OFF (33979)  
REV-9POL/12 ON/OFF (33981)  
FRQ-4A V2 (36227)  
FRQ5-4A+LED V2 (36229)  
FRQS-4A V2 (36231)  
FRQ5S-4A+LED V2 (36233)  
U-EK230E EX Motorprotec. (30199)

#### Принадлежности

SD rubber mou. 4Pcs PRF160-250 (32568)  
WSD PRF180 Weather roof KIT (309458)  
ASS-P 180 flex. con. PRF (32379)  
VKA-P 180 adjust. damper PRF (32380)  
VKS-P 180 gravity shutter PRF (32381)  
VP-Splinter protection PRF 180 (305463)