

PRF 250D2 IE2

Артикул **33566**

Document type: **Технический паспорт**

Document date: **2016-06-22**

Generated by: **Systemair Онлайн Каталог**

Описание

Преимущества:

- Высокоэффективный IE2 двигатель
- Управление скоростью при помощи частотного преобразователя
- Встроенные термисторы (PTC)
- Двигатель вынесен из потока перемещаемого воздуха
- Температура перемещаемого воздуха от -15°C до +70°C
- Вентилятор одностороннего всасывания с крыльчаткой из полипропилена с эффективной геометрией лопастей
- Низкий уровень шума
- Основание из гальванизированной стали с порошковым покрытием
- Настраиваемое положение корпуса
- Широкий ассортимент принадлежностей
- Прост в установке и обслуживании

Назначение: Вентиляторы PRF разработаны специально для удаления агрессивных сред, таких как коррозионно-активные газы, загрязненный воздух и др, которые являются частью удаляемого воздуха. PRF применяется для вентиляции складов для хранения токсичных моющих средств, неконцентрированной и каустической соды цехов по производству полимеров, текстильных предприятий с покраской тканей, медицинских учреждений, табачных производств, цехов предприятий пищевой, электрической и химической промышленности.

Конструкция: Корпус вентилятора изготовлен из специального полиэтилена устойчивого к ультрафиолету. Присоединительные размеры $\phi 125 - \phi 250$ мм. Корпус может быть легко подстроен путем его поворота (стандартное положение LG270, см. рисунок).

Двигатель: PRF 160D2 оборудованы высокоэффективными электродвигателями IE2, вынесенными из потока перемещаемого воздуха. Вентиляторы оснащены встроенными термисторами (PTC) с выводами для подключения к внешнему устройству защиты от перегрева.

Регулирование скорости: Регулирование скорости осуществляется при помощи частотного преобразователя.

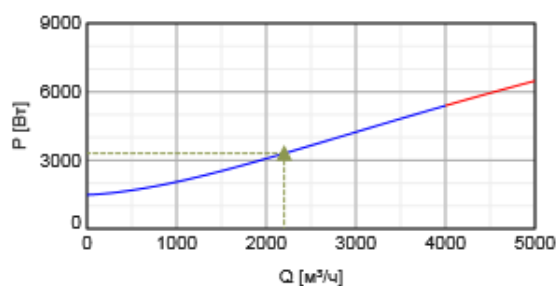
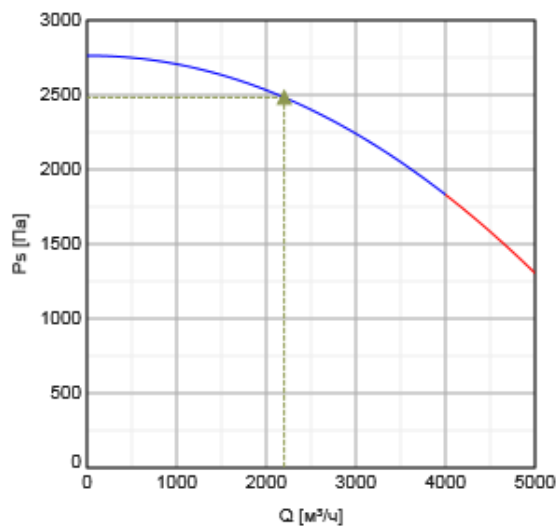


Технические данные

Напряжение	400	V
Подключение двигателя	D	
Частота	50	Гц
Фазность	3	~
Входная мощность (P1)	5396	Вт
Ток	7,64	A
Пусковой ток	57,3	A
Макс. расход воздуха	4000	м³/ч
Частота вращения	2890	1/мин
Максимальная температура перемещаемого воздуха	70	°C
Уровень звукового давления на расстоянии 3м (20м² Сэбин)	85	дБ(А)
Вес	48	кг
Класс изоляции	F	
Класс защиты двигателя	55	IP

Характеристики

Диаграммы



Гидравлические данные

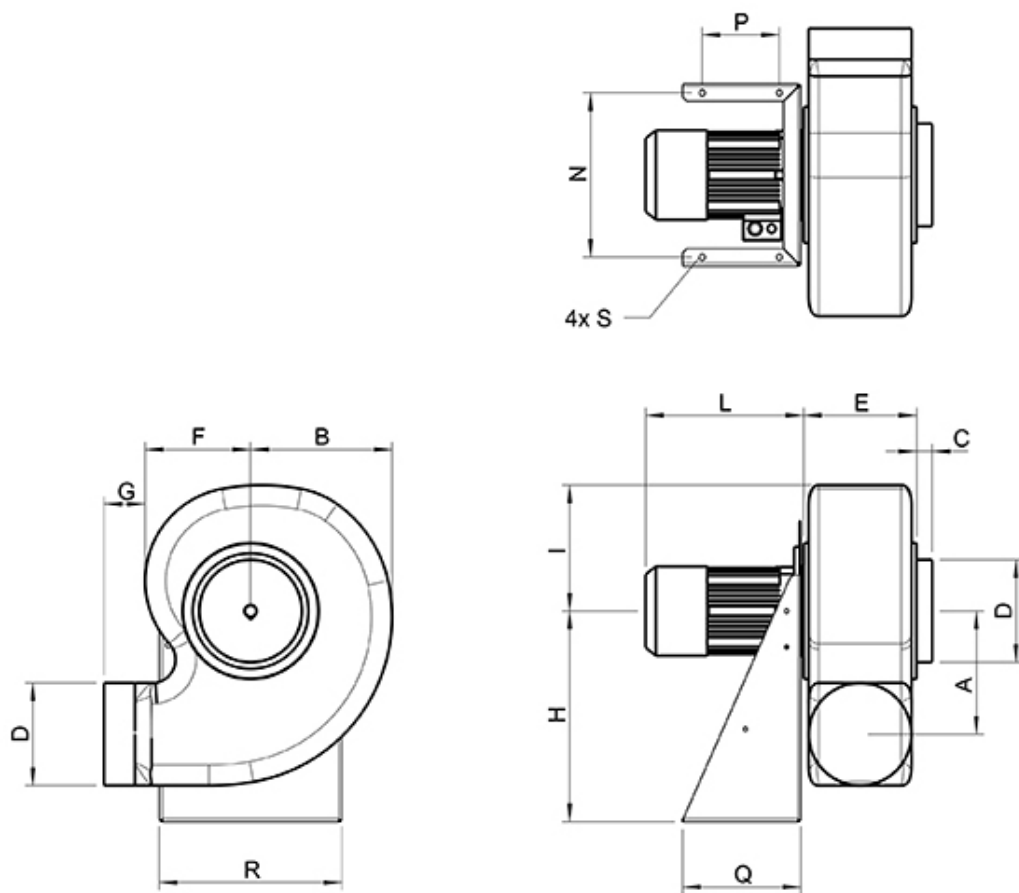
	Рабочая точка						
	Q [м³/ч]	Ps [Па]	P [Вт]	n [1/мин]	I [А]	SFP [кВт/м³/с]	U [В]
Макс. эффективно	▲ 2200	▲ 2484	▲ 3302	2950	5,78	5,4	400

Шумовые характеристики

Октавные полосы частот, Гц											
250D2	Гц	общ.	63	125	250	500	1k	2k	4k	8k	
LwA к входу	дБ(A)	101	90	91	95	95	92	91	86	77	
LwA к выходу	дБ(A)	101	85	95	95	95	93	92	84	74	
LwA к окружению	дБ(A)	94	68	81	89	88	87	85	82	72	

Условия испытаний: $qv = 0,38$ м³/с, $Ps = 250$ Па

Размеры

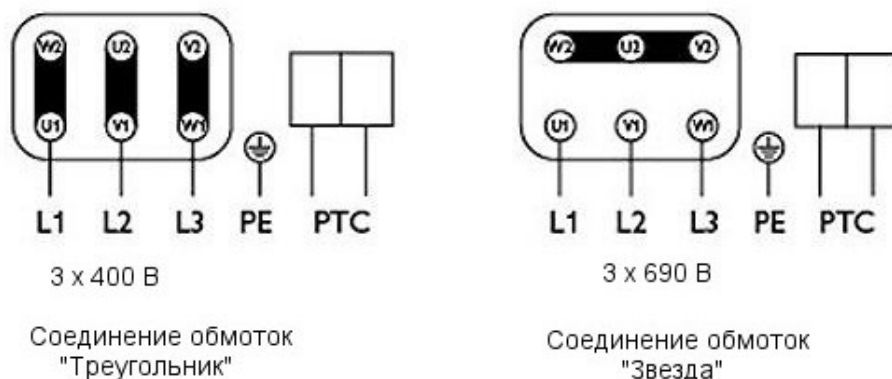


	A	B	C	∅D	E	F	G	H	I	L	N	P	Q	R
PRF 250D2/D4	290	380	40	250	194	265	80	495	330	340	330	170	250	365

Общая высота = 825 мм

Схема подключения

Трёхфазный двигатель с термосопротивлением



Изменение направления вращения осуществляется путём перестановки двух фаз

Обратите внимание: возможно использование 400 В для запуска Y-соединения.

Принадлежности

Электрические принадлежности

REV-5POL/05 ON/OFF (33979)
REV-9POL/12 ON/OFF (33981)
FRQ-10A V2 (36228)
FRQ5-10A+LED V2 (36230)
FRQS-10A V2 (36232)
FRQ5S-10A+LED V2 (36234)
U-EK230E EX Motorprotec. (30199)

Принадлежности

ASS-P 250 flex. con. PRF (32368)
WSD PRF250 Weather roof KIT (309460)
SD rubber mou. 4Pcs PRF160-250 (32568)
VKA-P 250 adjust. damper PRF (32373)
VKS-P 250 gravity shutter PRF (32378)
VP-Splinter protection PRF 250 (305465)