



серия
RACE

КОНДИЦИОНЕРЫ ВОЗДУХА
МОБИЛЬНЫЕ
ИНСТРУКЦИЯ ПО ЭКСПЛУАТАЦИИ

ERC

СОДЕРЖАНИЕ

1. ПРАВИЛА БЕЗОПАСНОСТИ	3
2. НАЗНАЧЕНИЕ	3
3. УСТРОЙСТВО КОНДИЦИОНЕРА	4
4. АКСЕССУАРЫ	5
5. УСЛОВИЯ ЭКСПЛУАТАЦИИ МОБИЛЬНОГО КОНДИЦИОНЕРА	6
6. ПУЛЬТ ДИСТАНЦИОННОГО УПРАВЛЕНИЯ	6
7. ПАНЕЛЬ УПРАВЛЕНИЯ	7
8. УСТАНОВКА	9
9. ТЕХНИЧЕСКИЕ ХАРАКТЕРИСТИКИ	11
10. ПОИСК И УСТРАНЕНИЕ НЕИСПРАВНОСТЕЙ	12
11. УХОД И ОБСЛУЖИВАНИЕ	13
12. СРОК ЭКСПЛУАТАЦИИ	14
13. ПРАВИЛА УТИЛИЗАЦИИ	14
14. ДАТА ИЗГОТОВЛЕНИЯ	14
15. СЕРТИФИКАЦИЯ ПРОДУКЦИИ	14

1. ПРАВИЛА БЕЗОПАСНОСТИ

Не подключайте кондиционер к неисправной розетке. Не пользуйтесь переходниками и удлинителями.

- Не устанавливайте кондиционер в следующих местах:
 1. Вблизи источников открытого пламени.
 2. В местах, где возможно попадание брызг воды или других жидкостей на кондиционер.
 3. В местах, воздействия прямых солнечных лучей.
 4. Вблизи ванных и душевых комнат и плавательных бассейнов.
- Не засовывайте посторонние предметы в воздухозаборные и выпускные решетки кондиционера. Это опасно, так как вентилятор вращается с высокой скоростью.
- Для обеспечения надежной работы кондиционера не наклоняйте его.
- Прежде чем приступить к чистке кондиционера, извлеките вилку из розетки.
- Перед перемещением или обслуживанием кондиционера всегда отключайте его от сети питания.
- Во избежание перегрева не закрывайте работающий кондиционер.
- Кондиционер должен быть установлен с соблюдением соответствующих местных норм и правил эксплуатации электрических сетей.
- Не позволяйте детям играть с кондиционером.
- Кондиционер не предназначен для использования лицами (включая детей) с ограниченными физическими способностями, недостатком опыта и знаний, пока они не получили инструкцию по использованию данного кондиционера от человека, который отвечает за их безопасность.



ПРИМЕЧАНИЕ!

1. Любые операции по установке или ремонту кондиционера должен осуществлять квалифицированный специалист.

2. В случае каких-либо повреждений, пожалуйста, отключите электропитание и обратитесь в авторизованный сервисный центр.
3. Кондиционер должен быть правильно заземлен.

2. НАЗНАЧЕНИЕ

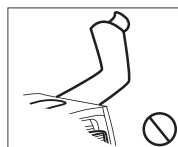
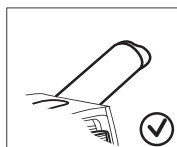
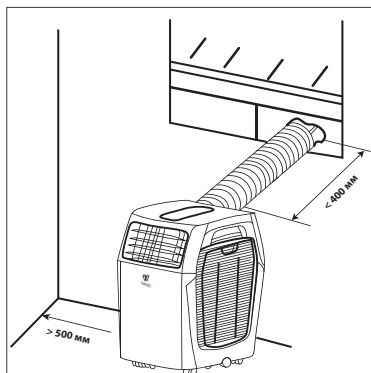
Прибор предназначен для охлаждения и вентиляции в бытовых помещениях.



ВНИМАНИЕ!

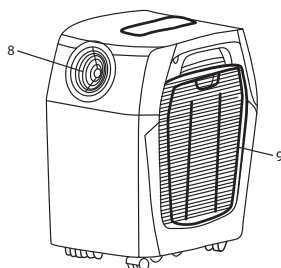
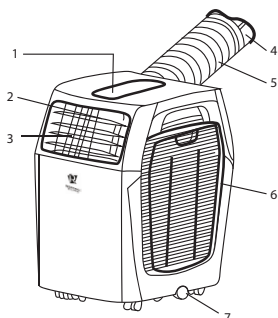
Для эффективной работы кондиционера в режиме охлаждения и обогрева убедитесь, что:

1. Длина вытяжного воздуховода не более 400 мм. Выпускной воздуховод необходимо держать параллельно и он не должен быть изогнут вверх или вниз.
2. Между фильтрами на стороне блока кондиционера и стеной (любым другим препятствием) сохраняется расстояние минимум в 500 мм.




3. УСТРОЙСТВО КОНДИЦИОНЕРА

1. Панель управления
2. Приемник сигнала с пульта дистанционного управления
3. Вентиляционная решетка
4. Патрубок-соединитель
5. Гибкий воздуховод
6. Фильтр горячего воздуха
7. Отверстие для постоянного отвода конденсата
8. Воздуховыпускная решетка для теплого воздуха
9. Фильтр холодного воздуха



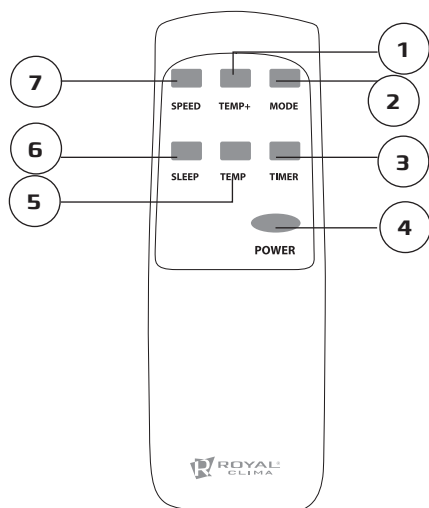
4. АКСЕССУАРЫ

Деталь	Наименование	Количество
	Кондиционер	1
	Гибкий воздуховод	1
	Выбросной патрубок	1
	Монтажная панель	1
	Диффузор соединительный	1
	Решетка защитная	1
	Фильтр Active Carbone	1
	Пульт дистанционного управления	1

5. УСЛОВИЯ ЭКСПЛУАТАЦИИ МОБИЛЬНОГО КОНДИЦИОНЕРА

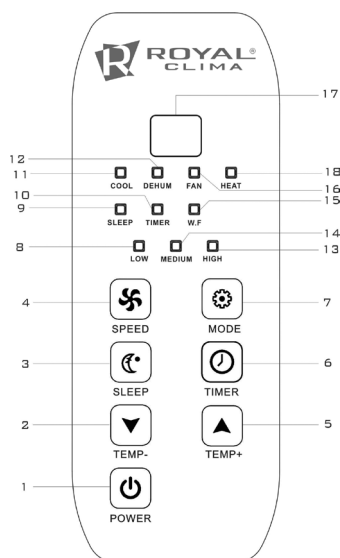
Рабочие температуры		
Режим		Температура в комнате
Охлаждение	Воздух в помещении	18-35 градусов
	Наружный воздух	18-35 градусов
Обогрев (без теплового насоса)	Воздух в помещении	15-27 градусов
	Наружный воздух	/

6. ПУЛЬТ ДИСТАНЦИОННОГО УПРАВЛЕНИЯ



1. Увеличение значения температуры или времени. Каждое нажатие кнопки увеличивает значение температуры на 1 °C или значение времени на 1 час.
2. Выбор режима работы кондиционера: Охлаждение, Обогрев,осушение
3. Включение/Отключение таймера
4. Включение/Выключение
5. Уменьшение значения температуры или времени. Каждое нажатие кнопки уменьшает значение температуры на 1°C или значение времени на 1 час.
6. Включение режима «Sleep»
7. Выбор скорости вращения вентилятора: Высокая или Низкая

7. ПАНЕЛЬ УПРАВЛЕНИЯ



Панель управления

1. Включение/выключение кондиционера
2. Уменьшение температуры
3. Режим «Sleep»
4. Выбор скорости кондиционера
5. Увеличение температуры
6. Включение/выключение таймера
7. Выбор режима
8. Низкая скорость работы вентилятора
9. Индикатор работы режима «Sleep»
10. Индикация таймера
11. Режим «Охлаждение»
12. Режим «Осушения»
13. Высокая скорость вентилятора
14. Средняя скорость вентилятора
15. Индикатор заполнения дренажного бака
16. Режим «Вентиляция»

17. Индикатор температуры

18. Обогрев

Для выбора режима охлаждения (Cool)

- Нажимайте кнопку «Mode» пока не загорится индикатор «Cool».
- Нажмите кнопки «2 » или «6 » для выбора желаемой температуры в помещении. (16-31°C)
- Нажмите кнопку « Speed» для выбора скорости вентилятора.

Для выбора режима осушения (Dehum)

- Нажимайте кнопку «Mode» пока не загорится индикатор «Dehumidify»
- Установите температуру, которая будет равна комнатной температуре минус 2°C. (16-31°C)
- Установите скорость вентилятора LOW.

Для выбора режима вентиляции

- Нажимайте кнопку «Mode» пока не загорится индикатор «Fan»
- Нажмите кнопку «Speed» для выбора скорости вентилятора.

Для выбора режима «Sleep»

1. В режиме охлаждения, нажмите кнопку Sleep, чтобы установить температуру. Она будет увеличиваться на 1°C через час и максимум на 2°C после двух часов использования режима Sleep.
2. В режиме обогрева, выберите кнопку Sleep чтобы установить температуру. Она будет уменьшаться на 1°C через час и максимум на 2°C после двух часов использования режима Sleep.
3. Нажмите кнопку Sleep чтобы отменить настройки.

Установка Таймера

Таймер на включение:

Нажмите кнопку «Timer», установите желаемое время, нажимая кнопки «Temp+» и «Temp-», нажмите кнопку «Timer» еще раз для подтверждения настройки.

Устройство включиться автоматически и начнет работать в выбранное время.

Вы можете установить функции и скорость вентилятора при установке таймера.

Таймер на выключение:

Нажмите кнопку «Timer», установите желаемое время, нажимая кнопки «Temp+» и «Temp-» нажмите кнопку «Timer» еще раз для подтверждения настройки.

Устройство выключиться автоматически в выбранное время.

Вы можете сбросить настройки таймера нажав кнопку «Power» во время установки желаемого времени включения и выключения кондиционера.

Сигнализация

Когда дренажный поддон заполнится на дисплее будет отображаться предупреждение «E2». Чтобы продолжить работу, пожалуйста, снимите резиновый колпачок дренажного патрубка и слейте воду в первую очередь. После этого предупреждение «E2» и вы можете перезагрузить прибор нажав на кнопку включения.

LED-дисплей

LED-дисплей отображает текущие настройки температуры и установки таймера. Когда происходит корректировка температуры или время таймера, оно также отображается на LED-дисплее.

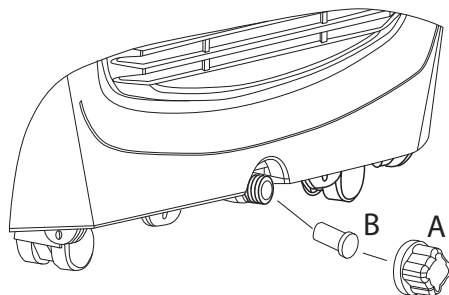
Дисплей используется для отображения кодов ошибок в случае неисправности.



ВНИМАНИЕ!

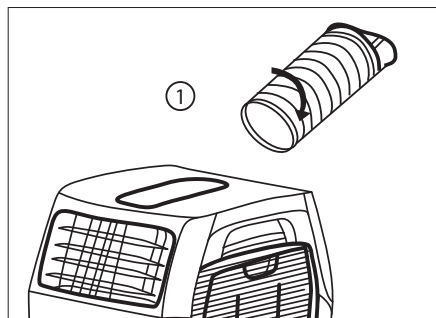
Данное устройство может распространять и испарять конденсат автоматически.

1. Когда устройство находится в режиме Охлаждения оно не нуждается в установке сливной трубы. Пожалуйста, убедитесь, что резиновый колпачок надет на дренажный патрубок, когда прибор работает.
2. При эксплуатации в режиме «Осушения» и «Охлаждения» резиновый колпачок [«Б»] на дренажном патрубке должен быть вытасен и правильно подключен дренажный шланг.
3. Пожалуйста, подсоедините дренажный шланг к сливному отверстию и выведите воду наружу с целью интенсификации осушения емкости.
4. Когда дренажный поддон заполнен, то на дисплее будет отображаться предупреждение «E2». Пожалуйста, снимите резиновый колпачок «Б» с дренажного патрубка, чтобы слить воду. После данной процедуры, перезагрузите устройство для нормальной его работы.

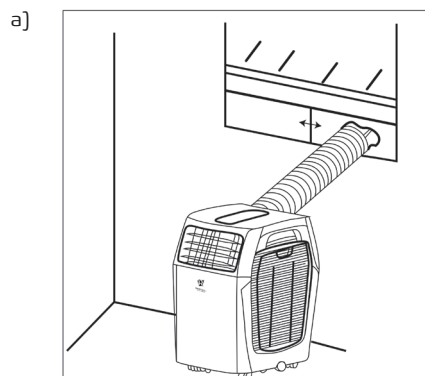
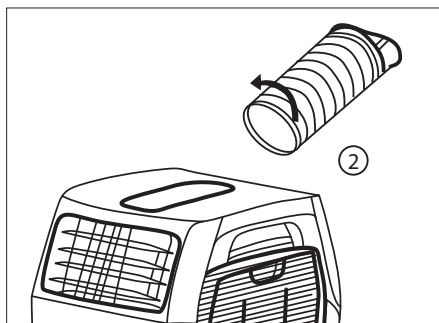


8. УСТАНОВКА

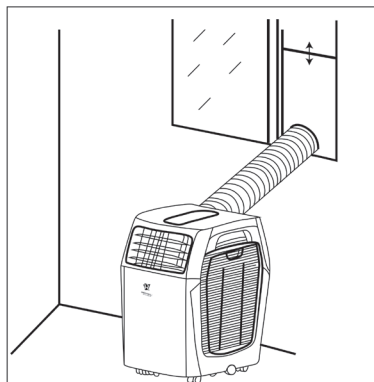
5. Отсоединяйте воздуховод от мобильного кондиционера в соответствии с направлением, как показано на рисунке 1.



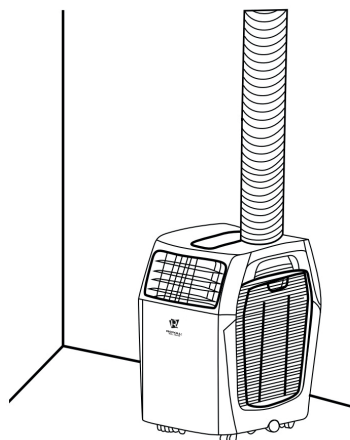
6. Присоедините воздуховод в соответствии с направлением, как показано на рисунке 2.



b)



c)



Найдите подходящее место для установки кондиционера с свободным доступом к электрической розетке.

Как показано на рисунках a), b), c) установите гибкий воздуховод для выброса горячего воздуха.

Вставьте электрический кабель в заземленную розетку сети электропитания с параметрами 220-240В/50 Гц;

Нажмите кнопку Power, чтобы включить кондиционер.

Меры предосторожности при работе в режимах Охлаждение и Осушение

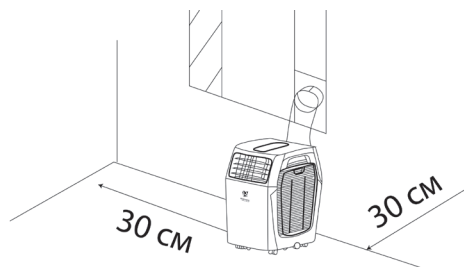
- Во время режимов охлаждения и осушения, интервал между отключением и повторным включением кондиционера должен быть не менее 3 минут.
- Источник питания должен соответствовать электрическим правилам и нормам.
- Не подключайте кондиционер в одну розетку с другими приборами
- Подключайте прибор только к источнику питания 220-240 В, переменного тока с частотой 50 Гц.

Установка

- Для установки кондиционера выберите просторное место, со свободным доступом воздуха к устройству.

Установка

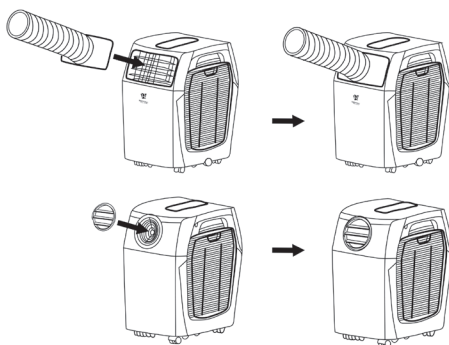
- Расстояние от кондиционера до стен и других предметов должно быть не менее 30 см.
- Для установки кондиционера выберите просторное место, со свободным доступом воздуха к устройству.
- Расстояние от кондиционера до стен и других предметов должно быть не менее 30 см.
- Не устанавливайте кондиционер в помещениях с высокой влажностью.



- Обеспечьте свободный доступ к розетке.

Как использовать функцию обогрева?

Подсоедините защитную решетку вентилятора и выпускной шланг как показано на рисунке 1 и рисунке 2.



9. ТЕХНИЧЕСКИЕ ХАРАКТЕРИСТИКИ

Параметр/модель	RM-R30CN-E	RM-R35CN-E	RM-R40CN-E
Напряжение питания			
Холодопроизводительность, кВт	3,0	3,5	4,0
Теплопроизводительность, кВт	2,8	3,4	3,9
Номинальный ток, А	5,03	5,6	6,5
Номинальная мощность, Вт	1107	1292	1476
Расход воздуха, м ³ /ч	350	350	450
Уровень шума, дБ(А)	50	50	52
Степень защиты	IP20	IP20	IP20
Класс электрозащиты	I класс	I класс	I класс
Класс энергоэффективности	A	A	A
Тип фреона	R410A	R410A	R410A
Габариты (ШхВхГ), мм	350x600x535	350x600x535	350x600x535
Габариты упаковки (ШхВхГ), мм	390x665x695	390x665x695	390x665x695
Вес нетто, кг	27	26	28
Вес брутто, кг	29	28	30

10. ПОИСК И УСТРАНЕНИЕ НЕИСПРАВНОСТЕЙ

Неисправность	Причина	Способ устранения
Кондиционер не работает	<ol style="list-style-type: none"> 1. Нажата кнопка Выкл 2. Нет электропитания 3. Мигает индикатор заполнения емкости 	<ol style="list-style-type: none"> 1. Нажать кнопку Вкл 2. Восстановите электропитание 3. Слейте воду из бака
Холодопроизводительность кондиционера недостаточна	<ol style="list-style-type: none"> 1. Фильтр загрязнен 2. Очень большое помещение. Открыты двери или окна 3. В комнате есть источник тепла 4. Воздуховод для выброса горячего воздуха не подсоединен или заблокирован. 	<ol style="list-style-type: none"> 1. Очистите фильтр 2. Закройте окна и двери 3. Удалите источник тепла из комнаты 4. Подсоедините или очистите Шланг для выброса горячего воздуха
Вода	<ol style="list-style-type: none"> 1. Кондиционер не установлен вертикально 2. Слив заблокирован 	<ol style="list-style-type: none"> 1. Установите кондиционер вертикально 2. Проверьте слив, прочистите его
Шум	<ol style="list-style-type: none"> 1. Кондиционер установлен неверно 2. Забит фильтр 3. Звук, который издает хладагент во время движения по трубкам 	<ol style="list-style-type: none"> 1. Установите кондиционер на ровную горизонтальную поверхность 2. Очистите фильтр 3. Это нормальное явление
Появление запаха	Кондиционер поглощает запах исходящий от стен и мебели, а затем возвращает его в помещении.	Запустите кондиционер на 2-5 минут, запах исчезнет
E0 код	Датчик температуры не работает	Замените датчик температуры
E2 код	Дренажный бак заполнен водой	Слейте воду

11. УХОД И ОБСЛУЖИВАНИЕ



ВНИМАНИЕ!

- Прежде чем приступить к чистке кондиционера, извлеките вилку из розетки;
- Не используйте бензин или другие химические вещества для очистки;
- При чистке не лейте на кондиционер воду из крана и шланга;
- Не эксплуатируйте кондиционер при поврежденном кабеле электропитания.
- По вопросам замены поврежденного кабеля обращайтесь в сервисный центр.

Воздушный фильтр

- Если кондиционер работает в сильно запыленном помещении, чистку фильтра следует проводить каждые две недели.
- Извлечение воздушного фильтра
- Откройте решетку воздухозаборного отверстия, и выньте воздушный фильтр.
- Чистка фильтра
С начала аккуратно почистите фильтр с помощью пылесоса. Затем осторожно опустите фильтр в теплую воду (с температурой около 40°C) с мягким моющим средством, прополощите его и просушите, не подвергая воздействию солнечных лучей.
- Установка фильтра

Аккуратно вставьте фильтры в отведенные для них отсеки, закройте воздушные решетки.

Поверхность кондиционера

Наружную поверхность кондиционера протирайте тканью, смоченной в нейтральном растворе, удаляя остатки влаги сухой салфеткой.

12. СРОК ЭКСПЛУАТАЦИИ

Срок эксплуатации прибора составляет 10 лет при условии соблюдения соответствующих правил по установке и эксплуатации.

13. ПРАВИЛА УТИЛИЗАЦИИ

По истечению срока службы прибор должен подвергаться утилизации в соответствии с нормами, правилами и способами, действующими в месте утилизации.

14. ДАТА ИЗГОТОВЛЕНИЯ

Дата изготовления указана на приборе.

15. СЕРТИФИКАЦИЯ ПРОДУКЦИИ

Товар сертифицирован на территории таможенного союза органом по сертификации:

РОСТЕСТ -Москва»

ЗАО «Региональный орган по сертификации и тестированию»

Адрес: 119049, г. Москва, ул. Житная, д. 14, стр. 1.

Фактический адрес: 117418, Москва, Нахимовский просп., 31.

Телефон: 8 [499] 129-23-11; факс 8 [495] 668-28-93

Товар соответствует требованиям:

ТР ТС 004/2011 «О безопасности низковольтного оборудования»

ТР ТС 020/2011 «Электромагнитная совместимость технических средств»

№ сертификата TC RU C-LV.AЯ46.B.73171

Срок действия с 20.01.2016 по 19.01.2021

При отсутствии данных о новом сертификате, спрашивайте копию у продавца

Сертификат выдан:

SIA «GREEN TRACE» LV-1004, Biekensalas iela, 6, Riga, Latvia

СИА «ГРИН ТРЕЙС», ЛВ -1004, Латвия, Рига, ул. Бикенсалас 6

Изготовитель:

SIA «GREEN TRACE» LV-1004, Biekensalas iela, 6, Riga, Latvia

СИА «ГРИН ТРЕЙС», ЛВ -1004, Латвия, Рига, ул. Бикенсалас, 6

Produced under control of:

Clima Tecnologie S.r.l Via Nazario Sauro 4, 40121 Bologna, Italy

Произведено под контролем:

Клима Технолоджи С.Р.Л., Виа Назарио Сауро 4, 40121 Болонья, Италия

Заявитель:

Общество с ограниченной ответственностью «Ай.Эр.Эм.Си»

РФ, 119049, г. Москва, Ленинский просп., д.6, офис 14. Тел/факс: + 7 [495] 258-74-85

