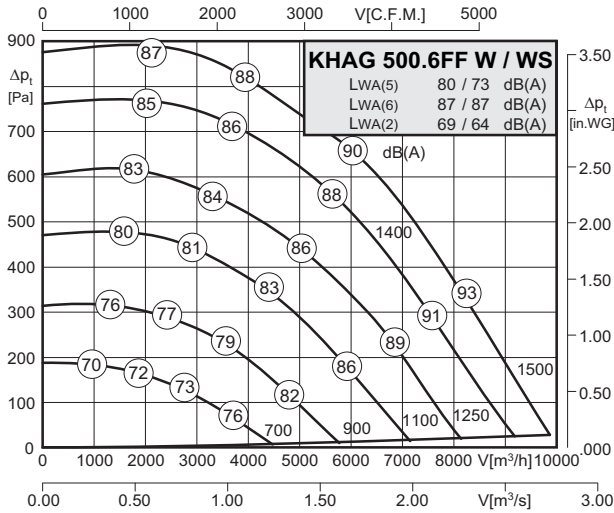




- Встроенное управление (ЕС-контроллер)
- Минимизация эксплуатационных расходов, благодаря использованию ЕС-технологий
- Легкая настройка и регулировка системы вентиляции
- Ступенчатое или плавное регулирование
- Лёгкий монтаж (стандартный DIN-фланец)
- Лопатки загнуты назад
- Компактная конструкция

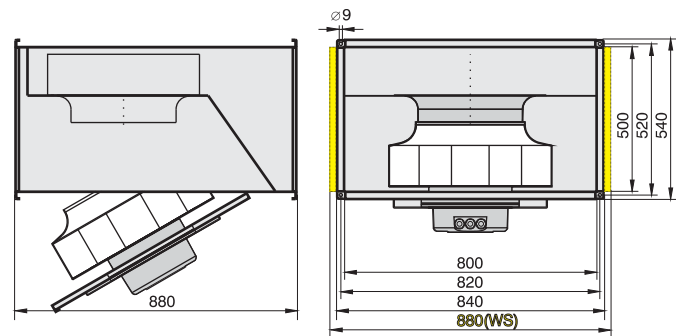
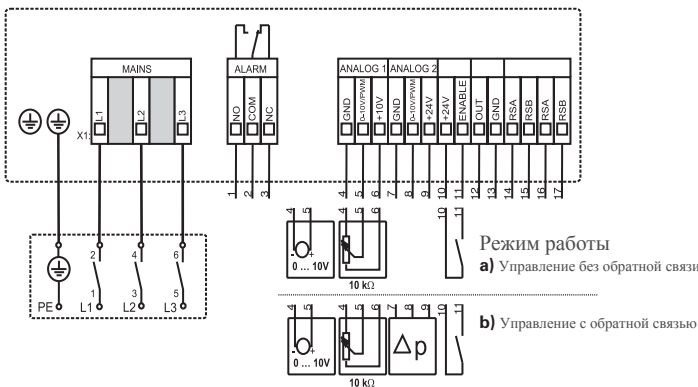


Экономия энергии по сравнению с вентиляторами с приводом от обычного электродвигателя до

35%*

Type : KHAG 500.6FF W/WS		Art.-No. : D15-50000 / D15-50010	
U	400V (50Hz)	Δpfa min	-- Pa
P ₁	2.0 kW	ΔI	-- %
I _N	3.1 A	I _A / I _N	--
n	1500 min ⁻¹		IP54
C _{400v}	-- μF		01.390 a)
t _R	40 °C		78 kg

LWArel A-bewertet bei V=0,5*Vmax LWArel A-weighted at V=0,5*Vmax	fM [Hz]						
	125	250	500	1K	2K	4K	8K
LWA2 [dB(A)] Gehäuse / casing	-10	-3	-7	-8	-11	-17	-25
LWA5 [dB(A)] Ansaugseite / inlet side	-20	-9	-5	-6	-7	-13	-22
LWA6 [dB(A)] Ausblasseite / outlet side	-19	-9	-7	-4	-7	-13	-23



* в диапазоне частичных нагрузок с регулированием скорости