

## CLASSIC CLC-P

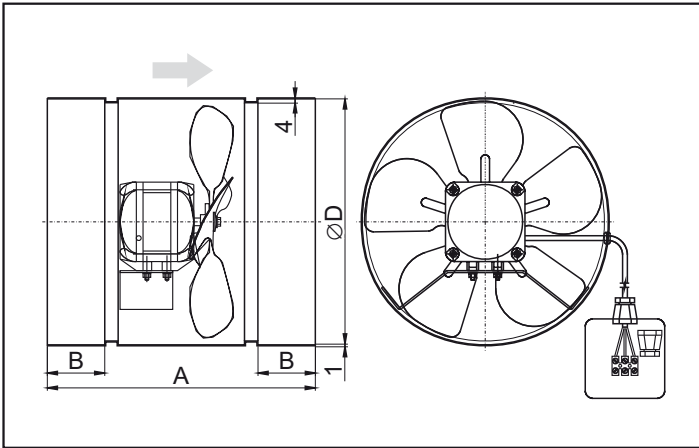


### BASIC FEATURES

- Installation into a duct
- Impeller diameters 200, 250, 300 mm
- Integrated automatic thermal protection
- IP 42 rating for electric system

The **CLASSIC CLC-P** duct fans are designed for the indoor operation for conveying fresh air free of rough dust, grease, chemical fumes, and other impurities. The fans are suitable for installation into HVAC ducts and for other HVAC applications provided that the parameters of air conveyed are adhered to.

### PRIMARY PARAMETERS



### КРАТКАЯ ХАРАКТЕРИСТИКА

- для установки в воздуховод
- диаметр рабочего колеса: 200, 250, 300 мм
- встроенная автоматическая тепловая защита
- степень электрической защиты IP 42

Канальные вентиляторы **CLASSIC CLC-P** предназначены для эксплуатации в помещениях и служат для подачи чистого воздуха без грубой пыли, жиров, химических испарений и других видов загрязнений. Вентиляторы пригодны для установки в вентиляционных каналах и для другого использования в системах вентиляции при условии соблюдения параметров подаваемого воздуха.

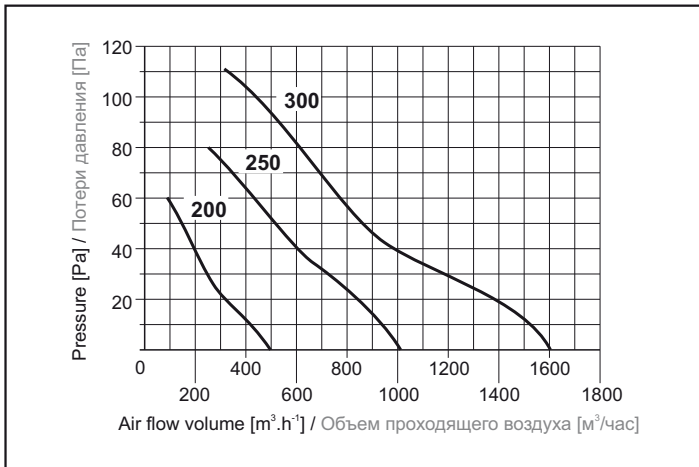
### ГЛАВНЫЕ ПАРАМЕТРЫ

Type Тип	Dimensions [mm] Размеры [мм]			Weight [kg] Вес [кг]
	A	B	ØD*	
CLC-P-01-200	220	40	205	2,4
CLC-P-01-250	280	60	260	3,5
CLC-P-01-300	320	60	305	5,0

\* toleration of dimensions -5mm +10mm,  
отклонение размеров -5мм +10мм

Type Тип	Voltage [V/Hz] Питание [В/Гц]	Current [A] Ток [А]	Input [W] Потребляемая мощность [Вт]	R.P.M. [1/min] Обороты [1/мин]	Air flow volume max. [m³/h] Объем протекающего воздуха, макс. [м³/час]	Operation temperature [°C] Рабочая температура [°C]		Protection class Уровень защиты от электрического тока
						min. / мин.	max. / макс.	
CLC-P-01-200	230/50	0,20	38	1300	500	-30	40	IP42
CLC-P-01-250	230/50	0,48	70	1300	1000	-30	40	IP42
CLC-P-01-300	230/50	0,75	110	1300	1600	-30	40	IP42

## CLASSIC CLC-P



Type Тип	L <sub>p</sub> [dB(A)]* L <sub>p</sub> [дБ(А)]*	L <sub>p</sub> [dB] L <sub>p</sub> [дБ]								
		31,5 Hz 31,5 Гц	63 Hz 63 Гц	125 Hz 125 Гц	250 Hz 250 Гц	500 Hz 500 Гц	1000 Hz 1000 Гц	2000 Hz 2000 Гц	4000 Hz 4000 Гц	8000 Hz 8000 Гц
CLC-P-01-200	54	46,0	54,0	63,5	55,0	42,0	40,0	36,0	28,0	17,5
CLC-P-01-250	60	51,0	63,0	69,5	60,5	44,0	46,5	42,5	35,0	20,5
CLC-P-01-300	62	59,0	67,0	69,0	60,0	47,0	50,0	48,5	41,5	30,0

\* The level of acoustic pressure in free space was measured on the intake side of the fan in 1m distance.

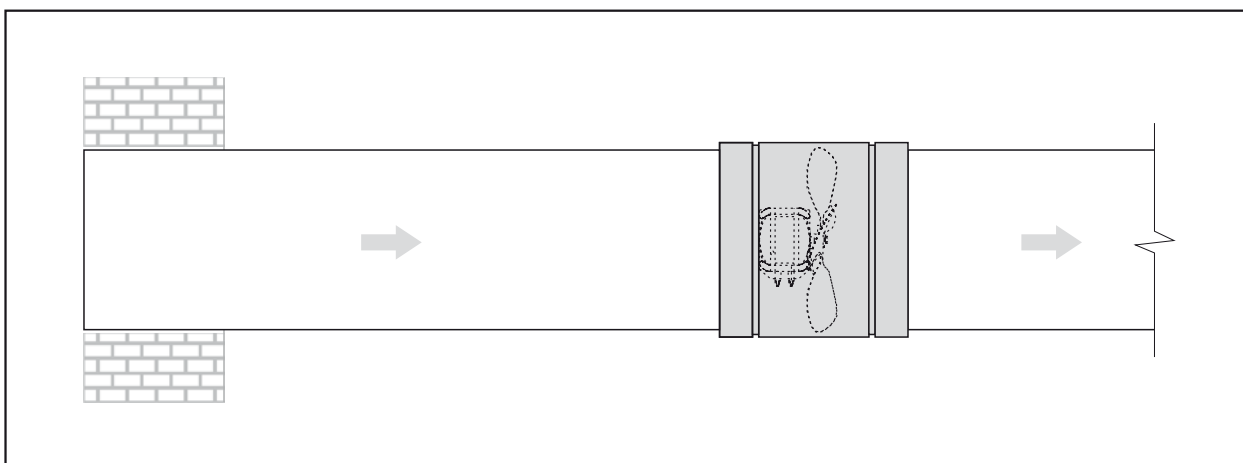
\* Уровень звукового давления в свободном пространстве был измерен на расстоянии 1 м от плоскости всасывания вентилятора.

### INSTALLATION AND ASSEMBLY

- It is recommended to install the fan with an axis in the horizontal position.
- Installation into a duct

### УСТАНОВКА И МОНТАЖ

- рекомендуется устанавливать вентилятор так, чтобы его ось располагалась горизонтально
- для установки в воздуховод



## CLASSIC CLC-P

### CONTROL

The **CLASSIC CLC-P** fans are not fitted with an integrated speed control system. The fan speed is controlled by reducing the supply voltage. The fans cannot be controlled by a frequency converter.

### УПРАВЛЕНИЕ

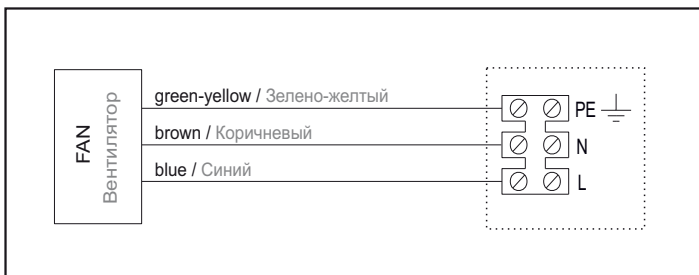
Вентиляторы **CLASSIC CLC-P** не имеют встроенного регулятора скорости вращения. Регулирование числа оборотов проводится снижением напряжения питания, регулирование посредством преобразователя частот не является возможным.

### WIRING DIAGRAMS

All the wiring diagrams included in the catalogue are only informative. When assembling the product, observe strictly the nameplate ratings as well as directions and diagrams affixed directly to the product or enclosed to the product.

### ЭЛЕКТРИЧЕСКИЕ СХЕМЫ

Все схемы подключения, приведенные в каталоге, служат только для информации. При монтаже изделия руководствуйтесь исключительно значениями, инструкциями и схемами, указанными на табличках, находящихся непосредственно на изделии или приложенных к изделию.



### KEY TO CODING

**CLC - P - 01 - 250**

- 200, 250, 300** - nominal diameter in mm
- 01** - model
- P** - tube design
- CLC** - axial-flow fan **CLASSIC**

### ОБЪЯСНЕНИЕ ОБОЗНАЧЕНИЙ

**CLC - P - 01 - 250**

- 200, 250, 300** - определенный диаметр (размер) в мм
- 01** - модель
- P** - тип для трубопроводов
- CLC** - аксиальный вентилятор **CLASSIC**