


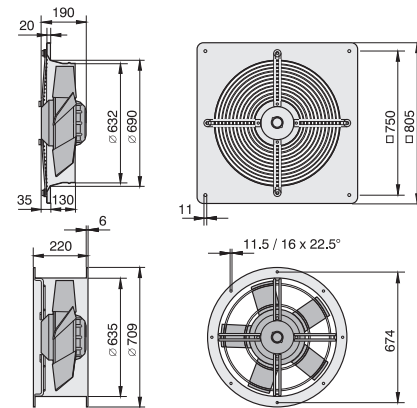


Typ / Type : DR/DQ 630-4		Art.-No. : E10-63080 / E00-63080	
U	400V (50Hz)	$\Delta p_{fa \text{ min}}$	-- Pa
P ₁	2,15 kW	ΔI	2 %
I _N	3,9 A	I _A / I _N	3,7
n	1305 min ⁻¹		IP54
C _{400V}	-- μF		01.006
t _R	50 °C		26 / 28 kg



LWA _{rel} A-bewertet bei V=0,5*V _{max} LWA _{rel} A-weighted at V=0,5*V _{max}	fM [Hz]						
	125	250	500	1K	2K	4K	8K
LWA ₅ [dB(A)] Gehäuse / casing	67	75	79	81	80	77	68