

# O'Pro Turbo

Водонагреватель, оснащенный технологией защиты O'Pro, а также нагревательным турбо-элементом, обеспечивающим на 20 % более быстрый нагрев воды



## Преимущества

### КОМФОРТ

- Более быстрый нагрев воды (на 20 %) благодаря нагревательному элементу в 2500 Вт
- Новейший французский дизайн
- Ручка управления на внешней стороне бака для простой и удобной настройки температуры
- Нагревательный элемент в 2500 Вт
- Плоский хромированный термометр

### ЭКОНОМИЯ

- Механический термостат со встроенными элементами безопасности
- Оптимизированный расход воды
- Изоляция высокой плотности, не содержащая CFC (хлорфторуглеродов), обеспечивает больше энергосбережения

### КАЧЕСТВО-ДОЛГОВЕЧНОСТЬ


- Длительный срок службы бака благодаря эксклюзивной антикоррозионной системе O'Pro
- Магниевый анод обеспечивает повышенную защиту бака
- O'Pro – эксклюзивная пассивная электронная антикоррозионная система, которая обеспечивает постоянную защиту от коррозии
- Diamond-quality эмаль нового поколения
- Клапан сброса избыточного давления воды
- Диэлектрическая муфта
- Специальная защитная прокладка для предотвращения образования ржавчины вокруг фланца

### УДОБСТВО ИСПОЛЬЗОВАНИЯ

- IP 24 – полное соответствие Европейским стандартам электрической безопасности и защиты пользователя
- Вилка электропитания \* \*
- Лампочка-индикатор

\* Типы моделей : А : Вертикальная настенная / В : Горизонтальная настенная / С : Вертикальная напольная

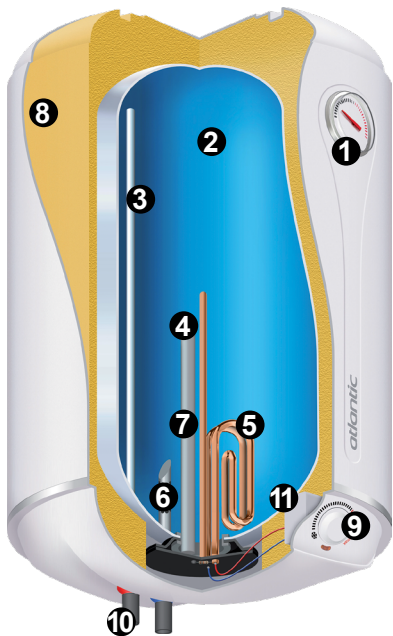
\*\* В зависимости от модели

**+50%**   
срок службы бака



## ПРОСТОТА ИСПОЛЬЗОВАНИЯ

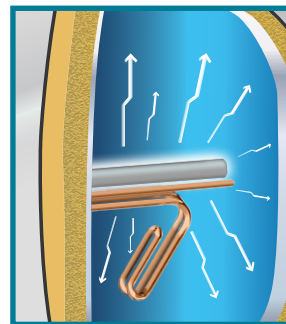
 <p>Доступные модели*</p>	<p><b>ОТ 50 ДО 100 Л</b> (ВЕРТИКАЛЬНЫЙ НАСТЕННЫЙ)</p> <p>Объем</p>	 <p>Энергосбережение</p>
 <p>Внешняя ручка управления</p>	 <p>Защита бака</p>	 <p>МЕДНЫЙ НАГРЕВАТЕЛЬНЫЙ ЭЛЕМЕНТ</p> <p>Тип нагревательного элемента</p>



**+50%** **срок службы бака**



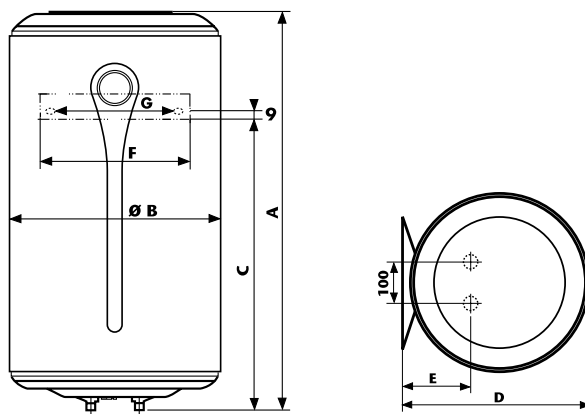
Эксклюзивная пассивная электронная антикоррозионная система уравнивает электрические потенциалы нагревательного элемента и бака, обеспечивая, таким образом, увеличение срока службы магниевых анодов и долговечность бака.



Внешняя ручка управления

- 1 Внешний термометр
- 2 Diamond-quality эмаль
- 3 Патрубок горячей воды из нержавеющей стали
- 4 Магниевый анод
- 5 Закрытый погружной нагревательный элемент высокой мощности
- 6 Входной диффузор
- 7 Система O'Pro
- 8 Пенополиуретан высокой плотности, 0 % CFC
- 9 Внешняя ручка управления
- 10 Диэлектрическая муфта
- 11 Термостат

### РАЗМЕРЫ ДЛЯ УСТАНОВКИ (в мм)



## O'PRO TURBO Вертикальная настенная модель

### ТЕХНИЧЕСКИЕ ДАННЫЕ

ОБЪЕМ (л)	МОЩНОСТЬ (Вт)	НАПРЯЖЕНИЕ (В)	ПОТРЕБЛЕНИЕ ЭЛЕКТРОЭНЕРГИИ (кВт/ч за 24ч при 65°C)	ВРЕМЯ НАГРЕВА ДО 60°C (ΔT=50°C)
50	2 500	230 (220/240)	0.95	1ч02мин
80	2 500	230 (220/240)	1.35	1ч50мин
100	2 500	230 (220/240)	1.70	2ч16мин

### РАЗМЕРЫ

ОБЪЕМ (л)	РАЗМЕРЫ (мм)							ФЛАНЦЕВОЕ ОТВЕРСТИЕ (Ø мм)	ВЕС НЕТТО (кг)
	A	B	C	D	E	F	G		
50	613	433	380	451	165	100	240	72	15
80	860	433	590	451	165	до	240	72	21
100	1022	433	740	451	165	280	240	72	24