



Описание

- **Низкое потребление электроэнергии**
 - Энергоэффективные вентиляторы прямого привода с ЕС двигателями.
- **Высокоэффективный роторный теплообменник**
 - Не требуется отвод конденсата
 - Автоматический переход на «летний режим» без рекуперации
- **Встроенная, предварительно запрограммированная система автоматики**
 - Эффективные энергосберегающие функции
 - Встроенный недельный планировщик
- **CAV (постоянный расход воздуха) или VAV (поддержание постоянного давления в каналах)**
- **Большие сервисные двери для простоты обслуживания.**
 - Легкосъемные основные компоненты
 - Отдельный шкаф электрических соединений облегчает техническое обслуживание и ввод в эксплуатацию
- **Корпус агрегата выполнен из металла с коррозионной защитой Алюцинк AZ185.**



• Протестирован на заводе. Готов к работе.

Торvех SR разработаны в соответствии с высокими требованиями по энергосбережению, обеспечивают высокий КПД рекуперации и низкое потребление электроэнергии. Чтобы гарантировать высокую эффективность утилизации тепла, роторный теплообменник разработан для низких скоростей воздуха, и поэтому имеет низкое сопротивление. Приточный и вытяжной фильтры разработаны с минимизацией потерь давления без потерь качества фильтрации. Низкие внутренние потери давления являются важной составляющей для сокращения энергопотребления. Вентиляторы прямого привода с ЕС технологиями были очевидным выбором из-за высокой эффективности. ЕС двигатели, при регулировке скорости вращения, имеют на 15-20% ниже энергопотребление по сравнению со стандартными асинхронными двигателями, регулируемые частотными преобразователями.

Встроенная система автоматики позволяет управлять расходом воздуха, давлением в канале, температурами, утилизацией тепла, а также временными интервалами.

Торvех SR также имеет другие энергосберегающие функции, такие как свободное охлаждение, рекуперация холода, управление расходом воздуха в зависимости от сезонных температур.

Торvех SR в стандартной комплектации поддерживает следующие коммуникации: Exoline и Modbus через RS-485, встроенный WEB сервер через TCP/IP и BACnet/IP. E-tool конфигуратор

Программа E tool© программа с графическим интерфейсом. Программа дает прекрасную возможность просмотра настроек Corrigo E.

Используя программу E tool©, все настройки могут быть выполнены на компьютере и загружены в контроллер. Определённая конфигурация может быть сохранена на компьютере для дальнейшего использования. Etool© можно загрузить бесплатно по следующей ссылке:

<http://www.regincontrols.com/en-GB/article/e-tool-ventilation/e-tool-ventilation-33-1-25/2910/19913/18443/#breadcrumbs>

Отдельный шкаф электрических соединений объединяет в одном месте все электрические подключения, что облегчает техническое обслуживание и ввод в эксплуатацию.

Функции и функциональные возможности дают Вам все, что необходимо для создания комфортного микроклимата в помещении с наименьшими эксплуатационными затратами. Сохраните экологию Земли, используя Торvех SR.

Маркировка оборудования:

- **Модель:** **SR03, 04, 06, 09 и 11.**
- **Нагреватель:** **EL**(Электрический).
HWL(Водяной нагреватель малой мощности).
HWH(Водяной нагреватель высокой мощности).
None (Без нагревателя). Пример агрегата без нагревателя: **TorvexTR06-L-CAV.**
- **Правая или Левая модель:** **R(Правая),L(Левая).**Сторона определяется со стороны выхода приточного воздуха, если смотреть со стороны обслуживания.
- **Регулирование расхода воздуха*:** **CAV(Постоянный расход воздуха).**

* **VAV(Переменный расход воздуха = поддержание постоянного давления в каналах).**

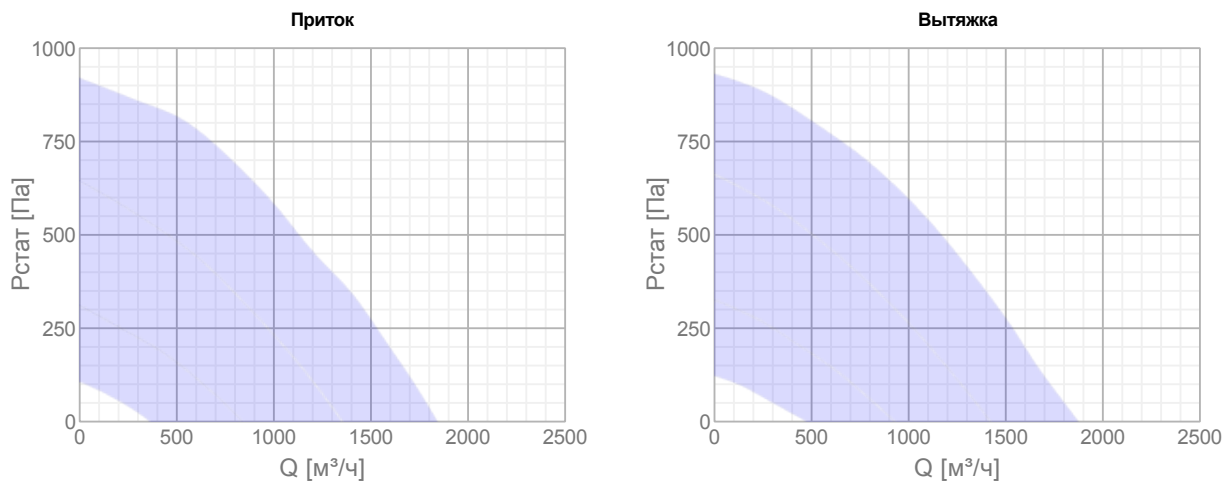
Технические данные

Агрегат		
Напряжение	230	В
Частота	50	Гц
Фазность	1	~
Вес	217	кг
Предохранитель	10	А
Класс защиты корпуса	IP23	IP
Диапазон расходов	540-1800	м³/ч
Теплообменник		
Тип теплообменника	Роторный	
Вентилятор, приточный		
Напряжение	230	В
Фазность	1	~
Входная мощность (P1)	706	Вт
Вентилятор вытяжной		
Напряжение	230	В
Фазность	1	~
Входная мощность (P1)	706	Вт
Фильтр, приточный воздух		
Фильтр, приточный воздух	F7	
Фильтр, вытяжной воздух		
Фильтр, вытяжной воздух	F5	
Нагреватель		
Тип нагревателя	Водяной теплообменник	
Другое		
Тип монтажа	Агрегаты с горизонтальным подсоединением каналов	
Сторона притока	Левое	
ErP		
ErP ready	ErP 2016/ErP 2018	
Номинальные параметры		
Мощность, двигатель(и)	2 x 706	Вт

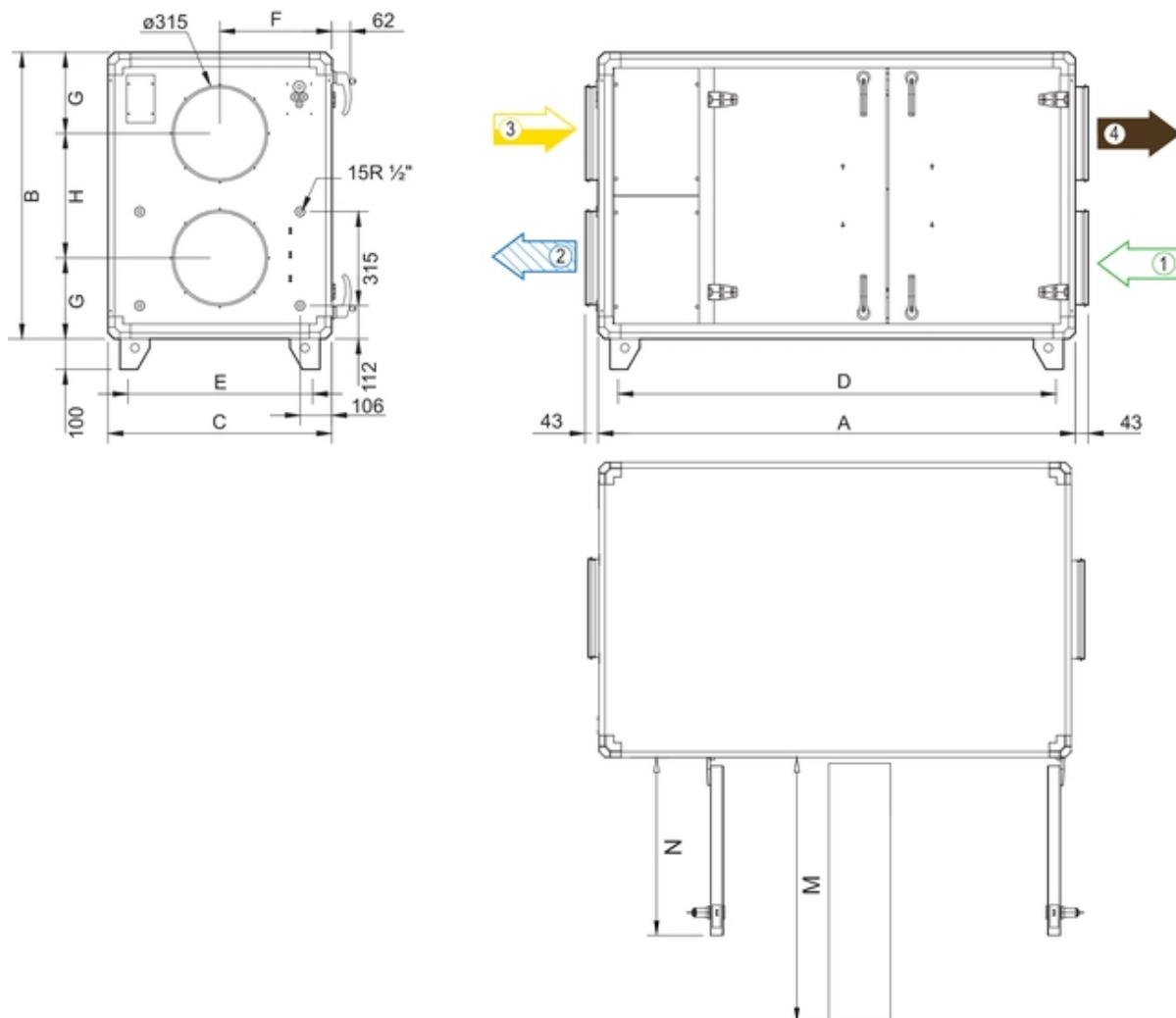
Характеристики

Диаграммы

Diagrams and calculations are made for the performance with dimensioning filters.



Размеры



	A	B	C	D	E	F	G	H	I	M	N
Topvex SR03	1600	960	750	1438	588	375	271	417	315	650	603

- 1 Наружный воздух
- 2 Приточный воздух
- 3 Вытяжной воздух
- 4 Выбросной воздух