



Описание

- **Компактные приточно-вытяжные агрегаты с верхним подключением воздуховодов**
- **Низкое потребление электроэнергии**
 - Энергоэффективные вентиляторы прямого привода с ЕС двигателями.
- **Высокоэффективный роторный теплообменник.**
 - Не требуется отвод конденсата.
 - Автоматический переход на «летний режим» без рекуперации.
- **Встроенная, предварительно запрограммированная система автоматики.**
 - Эффективные энергосберегающие функции.
 - Встроенный недельный планировщик.
- **CAV (постоянный расход воздуха) или VAV (поддержание постоянного давления в каналах)**
- **Большие сервисные двери для простоты обслуживания.**
 - Легкосъемные основные компоненты.
 - Отдельный шкаф электрических соединений облегчает техническое обслуживание и ввод в эксплуатацию.
- **Корпус агрегата выполнен из металла с коррозионной защитой Алюцинк AZ185.**



Протестирован на заводе. Готов к работе.

Торвех TR разработаны в соответствии с высокими требованиями по энергосбережению, обеспечивают высокий КПД рекуперации и низкое потребление электроэнергии. Чтобы гарантировать высокую эффективность

утилизации тепла, роторный теплообменник разработан для низких скоростей воздуха, и поэтому имеет низкое сопротивление. Приточный и вытяжной фильтры разработаны с минимизацией потерь давления без потерь качества фильтрации. Низкие внутренние потери давления являются важной составляющей для сокращения энергопотребления. Вентиляторы прямого привода с ЕС технологиями были очевидным выбором из-за высокой эффективности. ЕС двигатели, при регулировке скорости вращения, имеют на 15-20% ниже энергопотребление по сравнению со стандартными асинхронными двигателями, регулируемые частотными преобразователями.

Встроенная система автоматики позволяет управлять расходом воздуха, давлением в канале, температурами, утилизацией тепла, а также временными интервалами.

Торвех TR также имеет другие энергосберегающие функции, такие как свободное охлаждение, рекуперация холода, управление расходом воздуха в зависимости от сезонных температур.

Торвех TR в стандартной комплектации поддерживает следующие коммуникации: Exoline и Modbus через RS-485, встроенный WEBсервер через TCP/IP и BACnet/IP.

E-tool конфигуратор

Программа Etool© программа с графическим интерфейсом. Программа дает прекрасную возможность просмотра настроек Corrigio E.

Используя программу E tool©, все настройки могут быть выполнены на компьютере и загружены в контроллер. Определённая конфигурация может быть сохранена на компьютере для дальнейшего использования. E tool© можно загрузить бесплатно по следующей ссылке:

<http://www.regincontrols.com/en-GB/article/e-tool-ventilation/e-tool-ventilation-33-1-25/2910/19913/18443/#breadcrumbs>

Отдельный шкаф электрических соединений объединяет в одном месте все электрические подключения, что облегчает техническое обслуживание и ввод в эксплуатацию.

Функции и функциональные возможности дают Вам все, что необходимо для создания комфортного микроклимата в помещении с наименьшими эксплуатационными затратами. Сохраните экологию Земли, используя Торвех TR.

Маркировка оборудования:

- **Модель:** **TR03, 04, 06, 09, 12 и 15.**
- **Нагреватель:** **EL**(Электрический).
HWL(Водяной нагреватель малой мощности).
HWH (Водяной нагреватель высокой мощности).
None (Без нагревателя). Пример агрегата без нагревателя: TorvexTR06-L-CAV.
- **Правая или Левая модель:** **R**(Правая), **L**(Левая). Сторона определяется со стороны выхода приточного воздуха, если смотреть со стороны обслуживания.
- **Регулирование расхода воздуха*:** **CAV** (Постоянный расход воздуха).
***VAV** (Переменный расход воздуха = поддержание постоянного давления в каналах) доступно в виде принадлежности.

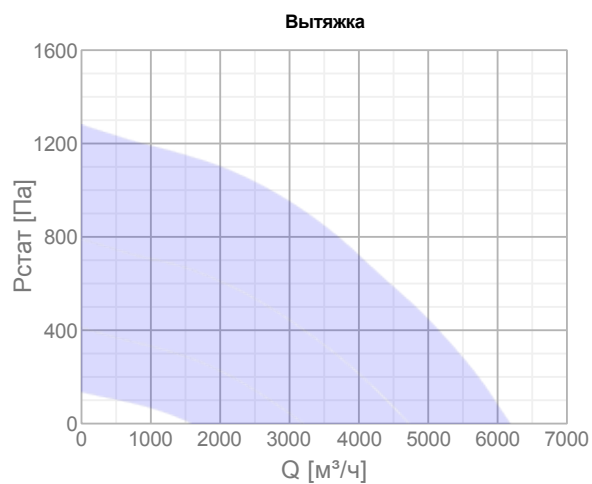
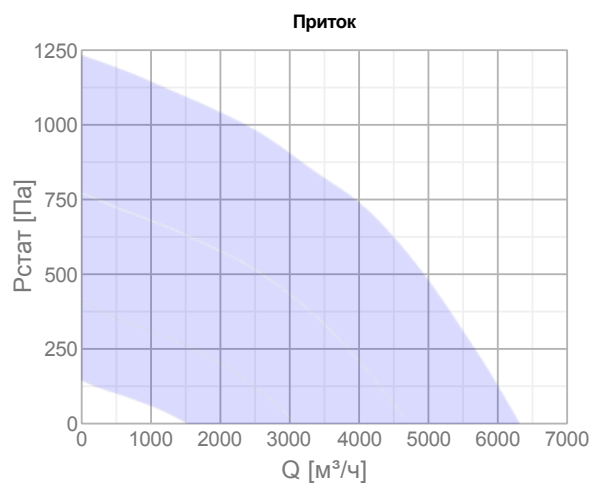
Технические данные

Агрегат		
Напряжение	400	В
Частота	50	Гц
Фазность	3N	~
Вес	578	кг
Предохранитель	3 x 32	A
Класс защиты корпуса	IP23	IP
Диапазон расходов	1800-6012	м³/ч
Теплообменник		
Тип теплообменника	Роторный	
Нагреватель		
Мощность электрического нагревателя	12	кВт
Тип нагревателя	Электрический	
Вентилятор, приточный		
Напряжение	400	В
Фазность	3	~
Входная мощность (P1)	2378	Вт
Вентилятор вытяжной		
Напряжение	400	В
Фазность	3	~
Входная мощность (P1)	2378	Вт
Фильтр, приточный воздух		
Фильтр, приточный воздух	F7	
Фильтр, вытяжной воздух		
Фильтр, вытяжной воздух	F5	
Другое		
Тип монтажа	Агрегаты с вертикальным подсоединением каналов	
Сторона притока	Правое	
ErP		
ErP ready	ErP 2016/ErP 2018	
Номинальные параметры		
Мощность, двигатель(и)	2 x 2378	Вт

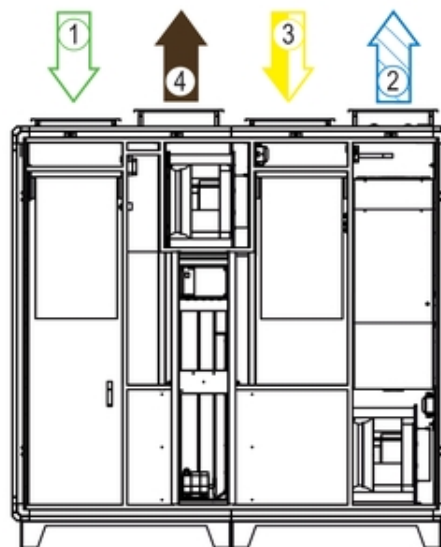
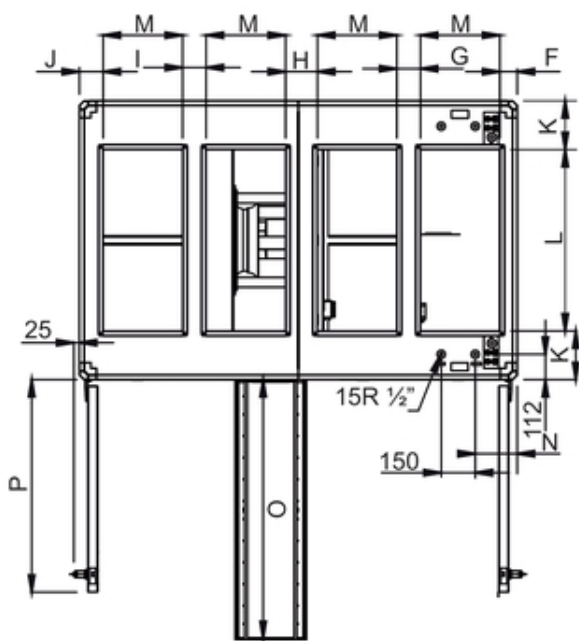
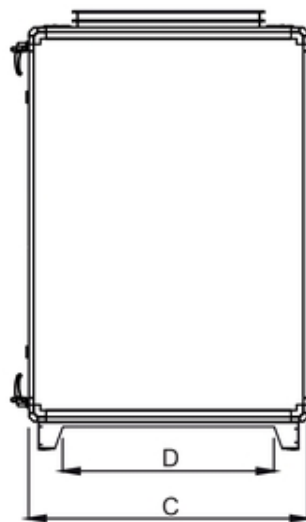
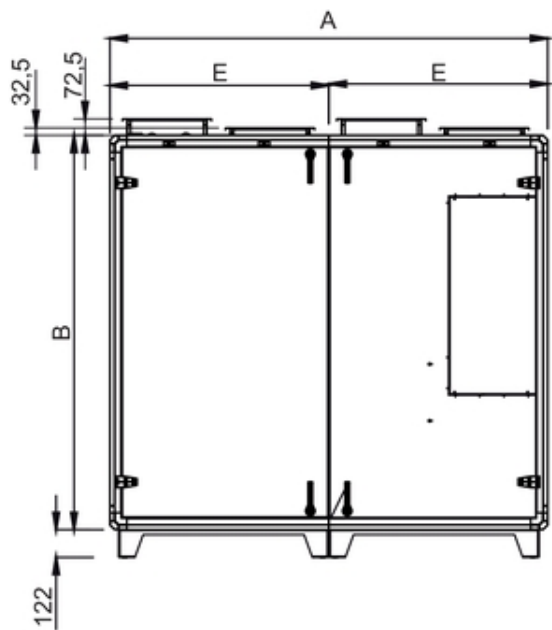
Характеристики

Диаграммы

Diagrams and calculations are made for the performance with dimensioning filters.



Размеры



	A	B	C	D	E	F	G	H	I	J	K	L	M	N	O
Topvex TR09	1790	1630	1120	810	895	104	129	123	129	105	210	700	300	165	1030
Topvex TR12	1930	1740	1230	930	965	76	104	141	104	105	215	800	350	185	1140
Topvex TR15	1930	1980	1470	1180	965	76	104	141	104	105	236	1000	350	185	1380

- 1 Наружный воздух
- 2 Приточный воздух
- 3 Вытяжной воздух
- 4 Выбросной воздух